



PA 440

Polní zobrazovací jednotka
se spínacími výstupy

Rozsah funkcí

- ▶ volně nastavitelný displej
- ▶ režim spínání, hystereze, tlumení spínacích výstupů
- ▶ bez nutnosti externího napájení

Vlastnosti produktu

- ▶ zobrazovací jednotka pro snímače s výstupním signálem: 4 ... 20 mA / 2 vodič nebo 0 ... 10 V / 3 vodič
- ▶ 4místný LC displej
- ▶ plastové pouzdro
- ▶ PTFE filtr pro kompenzaci tlaku

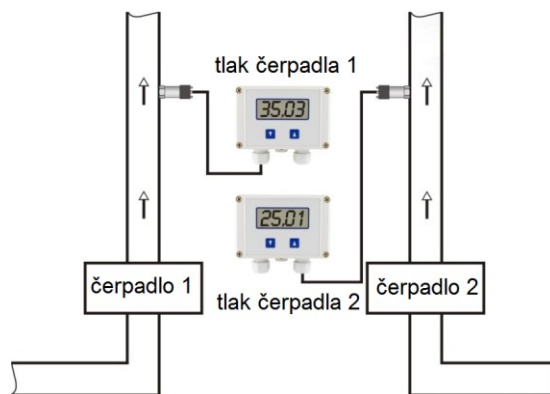
Variantní provedení

- ▶ provedení Ex
- ▶ 2 spínací výstupy
- ▶ 4místný LED displej

Obvyklé použití



zobrazení hodnot v čerpacích stanicích



Analogový signál	
Standard	2vodič: 4 ... 20 mA
Varianta provedení Ex	2vodič: 4 ... 20 mA
Varianta 3vodič	0 ... 10 V (připravujeme)
Přesnost	$\leq \pm 0,1\%$ span ± 1 digit
Napájení	
2vodičový systém	napájení z proudové smyčky; napětový pokles $\leq 6,5$ V provedení Ex: max. 28 V _{DC} (pro kombinaci snímač a PA 440)
3vodičový systém	zobrazovač se napájí paralelně se spínačem; U _B = 8 V _{DC} ... 36 V _{DC}
Spínací výstup	
Počet, druh	1 nebo 2 nezávislé PNP výstupy
Spínací výkon	max. 125 mA zatížitelný, zkratuodolný
Spínací cykly	max. 8/s
Doba zpoždění	0 ... 100 s
Další parametry	
Elektrická odolnost	ochrana proti přepólování (při přepólování bez poškození, ale také bez funkce); elektromagnetická slučitelnost (vyzařování a odolnost proti rušení podle EN 61326); ochrana proti zkratu
Třída krytí	IP 65
Displej	4místný, 7segmentový LC displej, zásah zobrazovače -1999 ... +9999; přesnost 0,2 % ± 1 digit; standard: LC displej, výška znaku 18 mm varianta: LED displej, výška znaku 10 mm, červená
Provozní teplota	elektronika / okolí / sklad: -20 ... 70 °C
Materiál pouzdra zobrazovače	plast ABS, šedý
Vstupy kabelů	kabelová průchodka M16x1,5 polyamid, těsnění NBR, rozsah průměrů: standard 5 ... 10 mm
Kompensace atmosférického tlaku	element ke kompenzaci tlaku s filtrem PTFE
Připojovací svorky	vertikální svorka pro vodiče a kabely až do 2,5 mm ²
Rozměry (výška x šířka x hloubka)	80 mm x 120 mm x 57 mm
Hmotnost	ca 220 g
Shoda CE	elektromagnetická kompatibilita – směrnice 2014/30/EU
Provedení Ex (variantně)	
Certifikát AX15-PA 440	IBExU08ATEX1126 X / IECEx IBE 21.0023X zóna 1: II 2G Ex ia IIB T4 Gb
Bezpečnostní popis	U _i = 28 V _{DC} , I _i = 93 mA, P _i = 660 mW, C _i = 0 nF, L _i = 0 μ H
Rozsah teplot okolí	od -20 °C do +70 °C
Schéma zapojení	
Rozměry (v mm)	

Objednací kód PA 440

8.12.2020

PA 440

□ □ □ - □ - □ - □ - □ - □ - □ - □ □ □

Provedení										
Standartní provedení	8	5	1							
Elektrický signál										
4 ... 20 mA / 2-vodič										1
Ex ia provedení 4 ... 20 mA / 2-vodič										E
Jiný										9
Spínací výstup										
Bez spínacího výstupu										0
1 PNP - spínací výstup ¹										1
2 PNP - spínací výstupy ¹										2
Označení jednotky										
Bez označení ²										0
bar										1
mbar										2
m H ₂ O										3
Mpa										4
kPA										5
mA										A
°C										C
°C dp										D
Kelvin										K
mm/s										M
%										P
Volt										V
Jiné										9
Design jednotky										
Standart										1
Neutrální										N
Jiné										9
Displej										
LC displej										C
LED displej										D
Pouzdro										
Plastové ABS										G
Volitelné provedení										
Standard										0 0 0
Přepětíová ochrana ³										1 0 1
Jiné provedení										9 9 9

0,- ... bez příplatku



BD SENSORS s.r.o.
Hradištská 817
CZ – 687 08 Buchlovice

Tel.: +420 572 411 011
Fax: +420 572 411 497

www.bdsensors.cz
info@bdsensors.cz

Společnost BD SENSORS s.r.o. je certifikována společností TÜV SÜD Czech dle normy ISO 9001.



PD ... po dohodě s výrobcem
Změny vyhrazeny.

Tento dokument obsahuje specifikaci pro objednání produktu; podrobné technické parametry produktu a jeho možných variantních provedení jsou uvedeny v katalogovém listu. BD SENSORS si vyhrazuje právo změnit technické parametry snímačů bez dalšího upozornění.

- 1 - provedení je možné pouze s LED displejem
- 2 - jednotky budou přiloženy
- 3 - není možné pro verzi Ex



BD SENSORS s.r.o.
Hradištská 817
CZ – 687 08 Buchlovice

Tel.: +420 572 411 011
Fax: +420 572 411 497

www.bdsensors.cz
info@bdsensors.cz

Společnost BD SENSORS s.r.o. je certifikována společností TÜV SÜD Czech dle normy ISO 9001.

