

# LMP 307i



## Precizní nerezová ponorná sonda

Nerezový senzor

Přesnost podle ČSN EN IEC 62828-2:  
0,1 % span

### Rozsahy

od 0 ... 4 mH<sub>2</sub>O do 0 ... 200 mH<sub>2</sub>O

### Výstupní signály

2 vodič: 4 ... 20 mA

3 vodič: 0 ... 10 V

jiné po dohodě

### Přednosti

- ▶ průměr 27 mm
- ▶ nízká chyba vlivem teploty
- ▶ vynikající přesnost
- ▶ vynikající dlouhodobá stabilita

### Variantní provedení

- ▶ jiskrová bezpečnost  
Ex ia= jiskrová bezpečnost pro plyny a prach
- ▶ ochrana kabelu pomocí pružné nerezové ochranné trubky
- ▶ aplikace s pitnou vodou dle certifikátu DVGW a KTW
- ▶ různé druhy kabelů
- ▶ různé druhy těsnění

Nerezová precizní ponorná sonda LMP 307i je určena pro kontinuální měření výšky hladiny vody a čistých nebo lehce znečištěných kapalin.

Základem je vysoce kvalitní nerezový senzor, který zaručuje velmi přesné měření s vynikající dlouhodobou stabilitou.

### Hlavní oblasti použití

#### Voda / Filtrovaná odpadní voda

zdroje pitné vody



monitorování úrovně spodní vody

nádrže na pitnou vodu

nádrže na dešťovou vodu

měření hladiny v otevřených nádržích

čističky odpadních vod

úpravy a čištění vod



#### Pohonné hmoty / Oleje

skladování pohonných hmot

skladování ropy



# LMP 307i

Precizní nerezová ponorná sonda

Příslušenství

Rozsahy <sup>1</sup>							
Jmenovitý tlak rel.	[bar]	0,40	1	2	4	10	20
Výška hladiny	[mH <sub>2</sub> O]	4	10	20	40	100	200
Přetížení	[bar]	2	5	10	20	40	80
Destrukční tlak	[bar]	3	7,5	15	25	50	120
max. okolní tlak (pouzdro)		40 bar					

<sup>1</sup> Na přání zákazníka provádíme softwarově v rámci možností turn-down nastavení přístroje na požadovaný rozsah tlaku.

Výstupní signál / Napájení	
Standard	2vodič: 4 ... 20 mA / U <sub>B</sub> = 12 ... 36 V <sub>DC</sub> s komunikačním rozhraním RS-232
Varianta u Ex provedení	2vodič: 4 ... 20 mA / U <sub>B</sub> = 14 ... 28 V <sub>DC</sub>
Varianta 3vodič	3vodič: 0 ... 10 V / U <sub>B</sub> = 14 ... 36 V <sub>DC</sub>
Varianta I M1 Ex ia I pro doly	2vodič: 4 ... 20 mA

Parametry výstupního signálu	
Přesnost <sup>2</sup>	≤ ± 0,1 % span
Parametry po turn-down (TD)	beze změny přesnosti <sup>3</sup>
- TD ≤ 5:1	pro výpočet slouží následující vzorec (pro rozsahy jmenovitých tlaků ≤ 0,40 bar platí pozn. 3):
- TD > 5:1	≤ ± [0,1 + 0,015 × turn-down] % span
	s turn-down = rozsah jmenovitého tlaku / nastavený rozsah
	např. může být u turn-down z 10:1 vypočtena následující přesnost:
	≤ ± (0,1 + 0,015 × 10) % span je tedy přesnost ≤ ± 0,25 % span
Povolená zátěž	proud 2vodič: R <sub>max</sub> = [(U <sub>B</sub> - U <sub>B</sub> min) / 0,02 A] Ω napětí 3vodič: R <sub>min</sub> = 10 kΩ
Vnější vlivy	napájení: 0,05 % span / 10 V zátěž: 0,05 % span / kΩ
Dlouhodobá stabilita	≤ ± (0,1 × turn-down) % span / rok
Časová odezva	proudový výstup 4...20 mA (2vodič) 5 ms napěťový výstup 0...10 V 25 ms
Nastavení	je možné nastavení těchto parametrů (pomocí adaptéru/software <sup>4</sup> ) elektronické tlumení: 0 ... 100 s offset: 0 ... 90 % span turn-down rozpětí: max. 10:1

<sup>2</sup> odchylka charakteristiky dle ČSN EN IEC 62828-2 (nelinearita, hysterese, opakovatelnost; pro rozsah teplot -10 ... 50 °C včetně chyby vlivem teploty))

<sup>3</sup> vyjma jmenovitých rozsahů ≤ 0,40 bar; pro tyto rozsahy se přesnost vypočítá takto:

≤ ± (0,1 + 0,02 × turn-down) % span např. pro turn-down 3:1 ≤ ± (0,1 + 0,02 × 3) % span to je přesnost ≤ ± 0,16 % span

<sup>4</sup> software, interface a kabel je nutno objednat zvlášť (určeno pro Windows® 95, 98, 2000, NT od Verse 4.0 a XP)

Chyba vlivem teploty (offset a rozpětí) / Povolené teploty	
Toleranční pásmo [% span]	≤ ± (0,2 × turn-down) v kompenzovaném pásmu -20 ... 70 °C
TK [% span / 10 K]	± (0,02 × turn-down) v kompenzovaném pásmu -20 ... 70 °C
Povolené teploty	Médium/ elektronika/ okolí/ sklad: -25 ... 80 °C*

\*V případě, že kabel má použití do menšího rozsahu teplot, je použití sondy limitováno tímto rozsahem.

Elektrická odolnost <sup>5</sup>	
Ochrana proti zkratu	trvalá (u napěťového výstupu)
Izolační odpor proti kostře	> 100 MΩ
Odolnost proti přepólování	Při přepólování bez poškození, ale také bez funkce.
Elektromagnetická sloučitelnost	vyzařování a odolnost proti rušení podle EN 61326

<sup>5</sup> dodatečná ochrana proti přepětí – v krabici KL1 nebo KL2 – katalogový list na vyžádání

Elektrické připojení		
Materiál pláště kabelu <sup>6</sup>	PVC (-5 ... 70 °C) šedá (-25 ... 70 °C ve fixovaném stavu) PUR (-25 ... 80 °C) černá (bez/s certifikátem DVGW) FEP <sup>7</sup> (-25 ... 75 °C) černá TPE-U (-25 ... 125 °C) modrá	Ø 7,4 mm Ø 7,4 mm Ø 7,4 mm Ø 7,4 mm
Poloměr ohybu	pevné uložení: 10násobek průměru kabelu	volné uložení: 20násobek průměru kabelu

<sup>6</sup> kabel s dutou žilou pro kompenzaci vlivu atmosférického tlaku

<sup>7</sup> volně visící ponorné sondy s FEP kabelem se nesmí použít v případech, kde dochází k elektrostatickému nabití materiálu a tento nabitý materiál by se mohl dostat do kontaktu s kabelem

Materiály (ve styku s médiem)	
Pouzdro	nerezová ocel 1.4404 (316L)
Těsnění	FKM; EPDM (s certifikátem DVGW); jiné po dohodě
Membrána	nerezová ocel 1.4435 (316L)
Ochranná krytka	POM
Plášť kabelu	PVC, PUR, FEP, TPE-U

Provedení Ex (pouze pro 4 ... 20 mA / 2vodič)	
Certifikát DX9-LMP 307i	IBExU10ATEX1122 X zóna 0: II 1G Ex ia IIC T4 Ga zóna 20: II 1D Ex ia IIIC T135°C Da
Maximální povolené hodnoty	U <sub>i</sub> = 28 V, I <sub>i</sub> = 93 mA, P <sub>i</sub> = 660 mW, C <sub>i</sub> ≈ 0 nF, L <sub>i</sub> ≈ 0 μH účinná vnitřní kapacita proti zemi je max. 27 nF
Povolené teploty okolí	v zóně 0: -20 ... 60 °C při p <sub>atm</sub> 0,8 bar do 1,1 bar v zóně 1 nebo vyšší: -20 ... 65 °C
Provedení s připojeným kabelem (kabel dodaný výrobcem snimače)	kapacita kabelu: vodič/stínění a vodič/vodič: 160 pF/m indukčnost kabelu: vodič/stínění a vodič/vodič: 1 μH/m

Další parametry	
-----------------	--

# LMP 307i

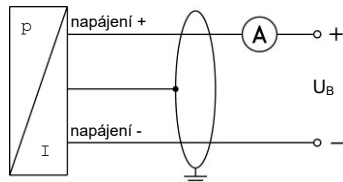
Precizní nerezová ponorná sonda

Technické parametry

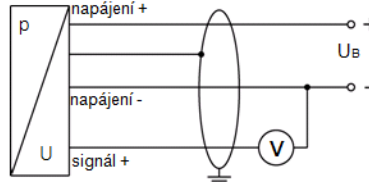
Certifikát pro použití s pitnou vodou <sup>6</sup>	DVGW W 270 a UBA KTW (při objednávce si prosím vyžádejte osvědčení pro pitnou vodu)
Spotřeba	proudový výstupní signál: max. 25 mA
Hmotnost	ca 200 g (bez kabelu)
Třída krytí	IP 68
Shoda CE	elektromagnetická kompatibilita - směrnice: 2014/30/EU
<sup>6</sup> pouze s těsněním EPDM v kombinaci s TPE-U kabelem; není možné v provedení Ex (jiskrová bezpečnost)	

## Schéma zapojení

### 2vodičový systém (proud)



### 3vodičový systém (proud / napětí)

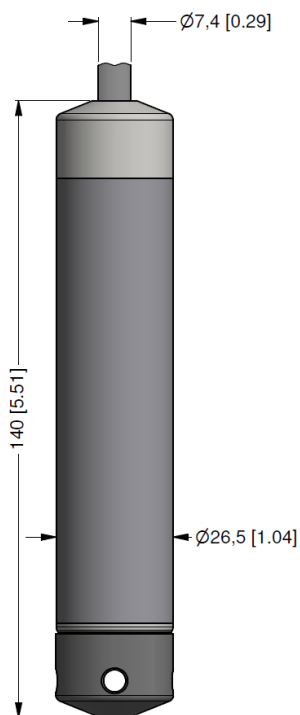


## Tabulka zapojení vývodů

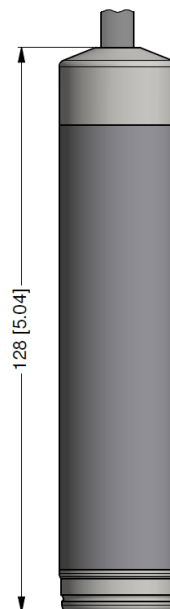
Elektrické připojení	Barvy vodičů (DIN 47100)
napájení +	wh (bílá)
napájení -	bn (hnědá)
signál + (pouze 3vodič)	gn (zelená)
kostra	gn/ye (zelená / žlutá)

## Rozměry (v mm)

### standard



### varianta

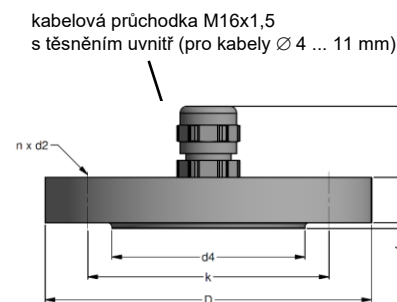


snímatelná ochranná krytka

⇒ U provedení s přesností 0,1 % span dle IEC 60770 je celková délka větší o 35 mm!

## Příslušenství

Montážní příruba s kabelovou průchodkou		
Technické parametry		
Vhodné pro	všechny sondy	
Materiál příruby	nerezová ocel 1.4404 (316L)	
Materiál kabelové průchodky	standard: mosaz, pozinkovaná ocel po dohodě: nerezová ocel 1.4305 (303); plast	
Vnitřní těsnění	materiál: TPE (třída krytí IP 68)	
Uskupení otvorů	podle DIN 2507	
Verze	Velikost (v mm)	Hmotnost
DN25 / PN40	D = 115, k = 85, b = 18, n = 4, d = 14	1,4 kg
DN50 / PN40	D = 165, k = 125, b = 20, n = 4, d = 18	3,2 kg
DN80 / PN16	D = 200, k = 160, b = 20, n = 8, d = 18	4,8 kg
Objednávací typ		Objednávací kód
DN25 / PN40 s kabelovou průchodkou mosaz, pozinkovaná		5000275
DN50 / PN40 s kabelovou průchodkou mosaz, pozinkovaná		5000278
DN80 / PN16 s kabelovou průchodkou mosaz, pozinkovaná		5000279



Svorka pro zavěšení sondy		
Technické parametry		
Vhodné pro	všechny sondy s kabelem Ø 5,5 ... 10,5 mm	
Materiál	standard: pozinkovaná ocel variantně: nerezová ocel 1.4301 (304)	
Hmotnost	ca 160 g	
Objednávací typ		Objednávací kód
Svorka, pozinkovaná ocel		1003440
Svorka, nerezová ocel 1.4301 (304)		1000278



Zobrazovací jednotky	
<b>CIT 200</b> Procesní zobrazovač s LED displejem	
<b>CIT 250</b> Procesní zobrazovač s LED displejem a kontakty	
<b>CIT 300</b> Procesní zobrazovač s LED displejem, kontakty a analogovým výstupem	
<b>CIT 350</b> Procesní zobrazovač s LED displejem, bargrafem, kontakty a analogovým výstupem	
<b>CIT 400</b> Procesní zobrazovač s LED displejem, kontakty, analogovým výstupem a certifikací Ex	
<b>CIT 600</b> Vícekanálový procesní zobrazovač s grafickým LC displejem	
<b>CIT 650</b> Vícekanálový procesní zobrazovač s grafickým LC displejem a dataloggerem	
<b>CIT 700</b> Vícekanálový procesní zobrazovač s grafickým TFT monitorem, touchscreenem a kontakty	
<b>PA 440</b> Polní zobrazovací jednotka se 4místným LC displejem	
Pro další informace prosím kontaktujte naše prodejní oddělení nebo navštivte naše internetové stránky: <a href="http://www.bdsensors.cz">http://www.bdsensors.cz</a>	

## Programovací sady pro inteligentní snímače: CIS 510-RS232 a CIS 510-USB

CIS 510-RS232



CIS 510-USB



Napájení  $V_s$

**pro CIS 510-RS232:** 24V<sub>DC</sub>  
**pro CIS 510-USB:** 24V<sub>DC</sub>

Obsah balení

Programovací software "Config 3.0" na CD  
 Návod k obsluze

**CIS 510-RS232:**  
 Adapt 1  
 RS-232 připojovací kabel (pro PC)  
 7pólový připojovací kabel (pro měřicí přístroj)

**CIS 510-USB:**  
 Adapt 5  
 USB připojovací kabel (pro PC)  
 7pólový připojovací kabel (pro měřicí přístroj)

Požadavky systému

Pro instalaci software je požadován operační systém Windows® PC (95, 98, ME, 2000, NT, XP) se sériovým rozhraním (RS 232) nebo rozhraním USB.

**Před instalací a spuštěním programovací sady si prosím pozorně přečtete návod k obsluze.**

### Schéma zapojení

**CIS 510-RS232:**



**CIS 510-USB rozhraní:**



### Objednací kódy

**Verze:**

**Objednací kódy**

**Adapt 1 s RS232 připojovacím kabelem pro PC**

**CIS 510-RS232**

**Adapt 5 s USB připojovacím kabelem pro PC**

**CIS 510-USB**

Windows® je registrovaná ochranná známka společnosti Microsoft Corporation

### Objednací kód LMP 307i

09.02.2024

LMP 307i

--	--	--	--	--	--	--	--	--	--	--	--	--	--	--	--	--	--	--	--

<b>Měřený tlak [jednotka]</b>			
bar	4 5 0		
m H <sub>2</sub> O	4 5 1		
<b>Rozsah</b>	<b>[mH<sub>2</sub>O]</b>	<b>[bar]</b>	
	0 ... 4	0 ... 0,4	4 0 0 0
	0 ... 10	0 ... 1	1 0 0 1
	0 ... 20	0 ... 2	2 0 0 1
	0 ... 40	0 ... 4	4 0 0 1
	0 ... 100	0 ... 10	1 0 0 2
	0 ... 200	0 ... 20	2 0 0 2
Jiné rozsahy (bude přidělen 4místný kód)			
			9 9 9 9
<b>Materiál pouzdra</b>			
Nerezová ocel 1.4404 (316 L)			
			1
<b>Materiál membrány</b>			
Nerezová ocel 1.4435 (316 L)			
			1
<b>Výstupní signál</b>			
4 ... 20 mA / 2-vodič			
			1
0 ... 10 V / 3-vodič <sup>3</sup>			
			3
Ex ia provedení pro 4 ... 20 mA / 2-vodič			
			E
I M1 Ex ia provedení 4 ... 20 mA / 2-vodič pouze s FEP kabelem (pro			
			F
Jiný			
			9
<b>Těsnění</b>			
Viton (FKM)			
			1
EPDM <sup>1</sup>			
			3
Jiné			
			9
<b>Přesnost</b>			
0,1 % - standardní rozsah			
			1
0,1 % - standardní rozsah s kalibračním listem			
			P
0,1 % - jiné rozsahy			
			I
0,1 % - jiné rozsahy s kalibračním listem			
			H
0,2 % (P <sub>N</sub> < 0,1 bar)			
			B
Jiná			
			9
<b>Elektrické připojení</b>			
PVC - kabel (šedý, Ø 7,4 mm, cena za 1 m) <sup>2</sup>			
			1
PUR - kabel (černý, Ø 7,4 mm, cena za 1 m) <sup>2</sup>			
			2
FEP - kabel s PTFE pláštěm (černý, Ø 7,4 mm, cena za 1 m) <sup>2</sup>			
			3
TPE-U - kabel, teploty do 125 °C (modrý, Ø 7.4 mm, cena za 1 m) <sup>2</sup>			
			4
Jiné			
			9
<b>Délka kabelu</b>			
v metrech			
			9 9 9
<b>Volitelné provedení</b>			
Standard			
			1 1 1
Ochrana pružnou nerezovou trubicou (max 20 m)			
			1 1 8
+ pružná nerezová trubka / 1 m			
Snížení napájení 9 ... 36 V DC			
			0 2 8
Jiné provedení			
			9 9 9
<b>Příslušenství k ponorným sondám</b>			
Svorka k zavěšení sondy - pozinkovaná ocel			
			1003440
Svorka k zavěšení sondy - nerez 1.4301			
			1000278
Průchodka PG16 - upevnění kabelu			
			5002200
<b>Příslušenství</b>			
Adapt 1 s RS232 připojovacím kabelem pro PC (CIS 510-RS232)			
Adapt 5 s USB připojovacím kabelem pro PC (CIS 510-USB)			

0,-...bez příplatku

PD...po dohodě s výrobcem



BD SENSORS s.r.o.  
Hradištská 817  
CZ – 687 08 Buchlovice

Tel.: +420 572 411 011  
Fax: +420 572 411 497

www.bdsensors.cz  
info@bdsensors.cz



Společnost BD SENSORS s.r.o. je certifikována společností TÜV SÜD Czech dle normy ISO 9001.

Příplatky za kalibraci nepodléhají případným slevám.

Změny vyhrazeny

Tento dokument obsahuje specifikaci pro objednání produktu; podrobné technické parametry produktu a jeho možných variantních provedení jsou uvedeny v katalogovém listu. BD SENSORS si vyhrazuje právo změnit technické parametry snímačů bez dalšího upozornění.

1 certifikát pro pitnou vodu je možný pouze s EPDM těsněním

(kód 3) v kombinaci s PUR kabelem

2 stíněný kabel s integrovanou ventilační trubicí pro referenční atmosferický tlak

3 maximální délka kabelu PVC – 25 m, PUR, FEP, TPE – 40 m



BD SENSORS s.r.o.  
Hradištská 817  
CZ – 687 08 Buchlovice

Tel.: +420 572 411 011  
Fax: +420 572 411 497

[www.bdsensors.cz](http://www.bdsensors.cz)  
[info@bdsensors.cz](mailto:info@bdsensors.cz)

Společnost BD SENSORS s.r.o. je certifikována společností TÜV SÜD Czech dle normy ISO 9001.

