

LMK 307



Nerezová ponorná sonda

Keramický senzor

Přesnost podle ČSN EN IEC 62828-2:
0,5 % span

Rozsahy

od 0 ... 4 mH₂O do 0 ... 250 mH₂O

Výstupní signál

2 vodič: 4 ... 20 mA

3 vodič: 0 ... 20 mA / 0 ... 10 V

jiné po dohodě

Přednosti

- ▶ průměr 27 mm
- ▶ velmi dobrá linearita
- ▶ dlouhodobá stabilita
- ▶ snadná obsluha

Variantní provedení

- ▶ jiskrová bezpečnost
Ex ia= jiskrová bezpečnost pro plyny a prach
- ▶ SIL 2 (Safety Integrity Level) podle IEC 61508 / IEC 61511
- ▶ různé druhy kabelů a těsnění
- ▶ speciální zákaznická provedení např. speciální rozsahy tlaku

Nerezová ponorná sonda LMK 307 je určena pro kontinuální měření výšky hladiny vody či výšky hladiny odpadních vod. Základem je čelní keramický senzor.

Tato sonda je vhodná pro použití k měření výšky hladiny široké škály médií, slučitelných s použitými materiály. Díky možnosti výběru typu kabelu a těsnění vyhoví také specifickým požadavkům zákazníků.

Hlavní oblasti použití

Voda



zdroje pitné vody
monitorování úrovně spodní vody
nádřeže na dešťovou vodu

Odpadní voda



čističky odpadních vod
úpravy vody
skládky

Pohonné hmoty / Oleje



skladiště pohonných hmot
skladiště ropy
továrny na bioplyn



Rozsahy											
Jmenovitý tlak rel.	[bar]	0,4	0,6	1	1,6	2,5	4	6	10	16	25
Výška hladiny	[mH ₂ O]	4	6	10	16	25	40	60	100	160	250
Přetížení	[bar]	1	2	2	4	4	10	10	20	40	40
Destrukční tlak \geq	[bar]	2	4	4	5	5	12	12	25	50	50
max. okolní tlak (pouzdro)		40 bar									
Výstupní signál / Napájení											
Standard		2vodič: 4 ... 20 mA / $U_B = 8 \dots 32 V_{DC}$					provedení SIL: $U_S = 14 \dots 28 V_{DC}$				
Varianta u Ex provedení		2vodič: 4 ... 20 mA / $U_B = 10 \dots 28 V_{DC}$					provedení SIL: $U_S = 14 \dots 28 V_{DC}$				
Varianta 3vodič		3vodič: 0 ... 20 mA / $U_B = 14 \dots 30 V_{DC}$ 0 ... 10 V / $U_B = 14 \dots 30 V_{DC}$									
Parametry výstupního signálu											
Přesnost ¹		$\leq \pm 0,5 \% \text{ span}$									
Povolená zátěž		proud 2vodič:	$R_{max} = [(U_B - U_B \text{ min}) / 0,02] \Omega$								
		proud 3vodič:	$R_{max} = 500 \Omega$								
		napětí 3vodič:	$R_{min} = 10 \text{ k}\Omega$								
Vnější vlivy		napájení:	0,05 % span / 10 V								
		zátěž:	0,05 % span / $\text{k}\Omega$								
Časová odezva		< 10 ms									
¹ odchylka charakteristiky dle ČSN EN IEC 62828-2 (nelinearita, hystereze, opakovatelnost)											
Chyba vlivem teploty (offset a rozpětí)											
Chyba vlivem teploty		$\leq \pm 0,2 \% \text{ span} / 10 \text{ K}$ v kompenzovaném pásmu -25 ... 70 °C									
Povolené teploty											
Povolené teploty		Médium/ elektronika/ okolí/ sklad: -25 ... 80 °C *									
*V případě, že kabel má použití do menšího rozsahu teplot, je použití sondy limitováno tímto rozsahem.											
Elektrická odolnost ²											
Odolnost proti zkratu		trvalá									
Odolnost proti přepólování		Při přepólování bez poškození, ale také bez funkce.									
Elektromagnetická sloučitelnost		vyzařování a odolnost proti rušení podle EN 61326									
² dodatečná ochrana proti přepětí – v krabici KL1 nebo KL2 – katalogový list na vyžádání											
Elektrické připojení											
Materiál pláště kabelu ³		PVC (-5 ... 70 °C) šedá (-25 ... 70 °C ve fixovaném stavu)						Ø 7,4 mm			
		PUR (-25 ... 80 °C) černá (bez/s certifikátem DVGW)						Ø 7,4 mm			
		FEP ⁴ (-25 ... 75 °C) černá						Ø 7,4 mm			
Poloměr ohybu		pevné uložení: 10násobek průměru kabelu volné uložení: 20násobek průměru kabelu									
³ kabel s dutou žilou pro kompenzaci vlivu atmosférického tlaku											
⁴ volně visící ponorné sondy s FEP kabelem se nesmí použít v případech, kde dochází k elektrostatickému nabití materiálu a tento nabitý materiál by se mohl dostat do kontaktu s kabelem											
Materiály (ve styku s médiem)											
Pouzdro		nerezová ocel 1.4404 (316L)									
Těsnění		FKM EPDM									
Membrána		keramika Al ₂ O ₃ 96 %									
Ochranná krytka		POM-C									
Plášť kabelu		PVC, PUR, FEP, jiné po dohodě									
Provedení Ex (pouze pro 4 ... 20 mA / 2vodič)											
Certifikát DX9-LMK 307		IBEXU10ATEX1122 X zóna 0: II 1G Ex ia IIC T4 Ga zóna 20: II 1D Ex ia IIIC T135°C Da									
Maximální povolené hodnoty		$U_i = 28 \text{ V}$, $I_i = 93 \text{ mA}$, $P_i = 660 \text{ mW}$, $C_i \approx 0 \text{ nF}$, $L_i \approx 0 \text{ }\mu\text{H}$ účinná vnitřní kapacita proti zemi je max. 27 nF									
Povolené teploty okolí		V zóně 0: -20 ... 60 °C při p_{atm} 0,8 bar až 1,1 bar v zóně 1: -20 ... 70 °C									
Provedení s připojeným kabelem (kabel dodaný výrobcem snímače)		kapacita kabelu: vodič/stínění a vodič/vodič: 160 pF/m indukčnost kabelu: vodič/stínění a vodič/vodič: 1 $\mu\text{H}/\text{m}$									
Další parametry											
Varianta SIL ⁵		podle IEC 61508 / IEC 61511									
Spotřeba		napětíový výstupní signál: max. 25 mA proudový výstupní signál: max. 7 mA									
Hmotnost		ca 250 g (bez kabelu)									
Třída krytí		IP 68									
Shoda CE		elektromagnetická kompatibilita - směrnice: 2014/30/EU									
Směrnice ATEX		2014/34/EU									
⁵ pouze pro 4 ... 20 mA / 2vodič											

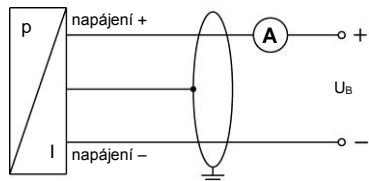
LMK 307

Nerezová ponorná sonda

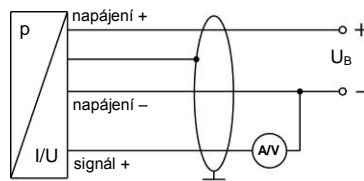
Technické parametry

Schéma zapojení

2vodičový systém (proud)



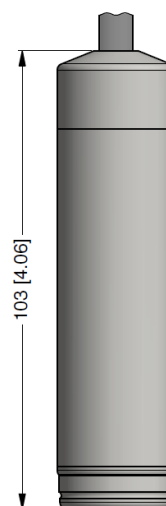
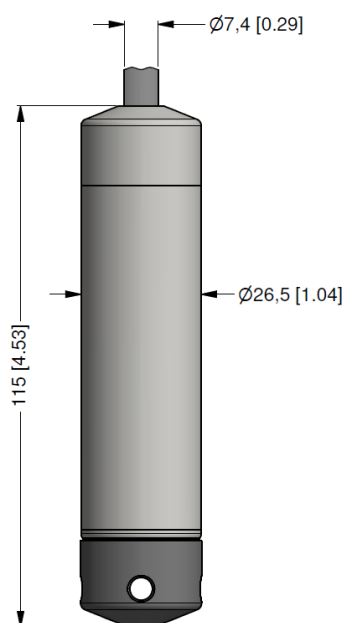
3vodičový systém (proud / napětí)



Tabulka zapojení vývodů

Elektrické připojení	barvy vodičů (DIN 47100)
napájení +	wh (bílá)
napájení -	bn (hnědá)
signál + (pouze 3vodič)	gn (zelená)
kostra	ye/gn (žlutá / zelená)

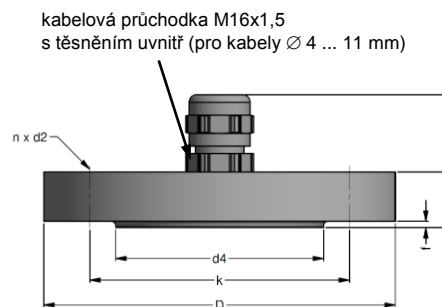
Rozměry (v mm)



snímatelná ochranná krytka

Příslušenství

Montážní příruba s kabelovou průchodkou		
Technické parametry		
Vhodné pro	všechny sondy	
Materiál příruby	nerezová ocel 1.4404 (316L)	
Materiál kabelové průchodky	standard: mosaz, pozinkovaná ocel po dohodě: nerezová ocel 1.4305 (303); plast	
Vnitřní těsnění	materiál: TPE (třída krytí IP 68)	
Uskupení otvorů	podle DIN 2507	
Verze	Velikost (v mm)	Hmotnost
DN25 / PN40	D = 115, k = 85, b = 18, n = 4, d = 14	1,4 kg
DN50 / PN40	D = 165, k = 125, b = 20, n = 4, d = 18	3,2 kg
DN80 / PN16	D = 200, k = 160, b = 20, n = 8, d = 18	4,8 kg
Objednací typ	Objednací kód	
DN25 / PN40 s kabelovou průchodkou mosaz, pozinkovaná	5000275	
DN50 / PN40 s kabelovou průchodkou mosaz, pozinkovaná	5000278	
DN80 / PN16 s kabelovou průchodkou mosaz, pozinkovaná	5000279	



Svorka pro zavěšení sondy		
Technické parametry		
Vhodné pro	všechny sondy s kabelem Ø 5,5 ... 10,5 mm	
Materiál	standard: pozinkovaná ocel variantně: nerezová ocel 1.4301 (304)	
Hmotnost	ca 160 g	
Objednací typ	Objednací kód	
Svorka, pozinkovaná ocel	1003440	
Svorka, nerezová ocel 1.4301 (304)	1000278	



Tento katalogový list obsahuje specifické parametry snímačů. BD SENSORS si vyhrazuje právo změnit technické parametry snímačů bez dalšího upozornění.

15.6.2022

LMK 307

□ □ □ □ - □ □ □ □ - □ □ □ □ - □ □ □ □ - □ □ □ □

Měřený tlak [jednotka]												
bar												
m H ₂ O	3	8	0									
	3	8	1									
Rozsah												
[mH ₂ O]												
[bar]												
0 ... 4	0 ... 0,4			4	0	0	0					
0 ... 6	0 ... 0,6			6	0	0	0					
0 ... 10	0 ... 1			1	0	0	1					
0 ... 16	0 ... 1,6			1	6	0	1					
0 ... 25	0 ... 2,5			2	5	0	1					
0 ... 40	0 ... 4			4	0	0	1					
0 ... 60	0 ... 6			6	0	0	1					
0 ... 100	0 ... 10			1	0	0	2					
0 ... 160	0 ... 16			1	6	0	2					
0 ... 250	0 ... 25			2	5	0	2					
Jiné rozsahy (bude přidělen 4místný kód)				9	9	9	9					
Materiál pouzdra												
Nerezová ocel 1.4404 (316 L)								1				
Jiný								9				
Materiál membrány												
Keramika Al ₂ O ₃ 96 %								2				
Jiný								9				
Výstupní signál												
4 ... 20 mA / 2-vodič										1		
0 ... 20 mA / 3-vodič										2		
0 ... 10 V / 3-vodič ²										3		
Ex ia provedení 4 ... 20 mA / 2-vodič										E		
SIL2, 4 ... 20 mA / 2-vodič										1S		
SIL2, Ex ia provedení 4...20 mA / 2-vodič										ES		
Jiný										9		
Těsnění												
Viton										1		
EPDM										3		
Jiné										9		
Přesnost												
0,5 %										5		
0,5 % s kalibračním listem										T		
Tabulka naměřených hodnot pro přesnost 0,5 %										N		
Jiná										9		
Elektrické připojení¹												
PVC - kabel (šedý, Ø 7,4 mm, cena za 1 m)										1		
PUR - kabel (černý, Ø 7,4 mm, cena za 1 m)										2		
FEP - kabel s PTFE pláštěm (černý, Ø 7,4 mm, cena za 1 m)										3		
TPE-U - kabel, teploty do 125 °C (modrý, Ø 7.4 mm, cena za 1 m)										4		
Jiné										9		
Délka kabelu												
v metrech										9	9	9
Volitelné provedení												
Standard										0	0	0
Jiné provedení										9	9	9
Příslušenství k ponorným sondám												
Svorka k zavěšení sondy - pozinkovaná ocel												1003440
Svorka k zavěšení sondy - nerez 1.4301												1000278
Průchodka PG16 - upevnění kabelu												5002200

0,...bez příplatku

PD...po dohodě s výrobcem

Příplatky za kalibraci nepodléhají případným slevám.

Změny vyhrazeny.

Tento dokument obsahuje specifikaci pro objednání produktu, podrobné technické parametry produktu a jeho možných variantních provedení jsou uvedeny v katalogovém listu. BD SENSORS si vyhrazuje právo změnit technické parametry snímačů bez dalšího upozornění.



BD SENSORS s.r.o.
Hradištská 817
CZ – 687 08 Buchlovice

Tel.: +420 572 411 011
Fax: +420 572 411 497

www.bdsensors.cz
info@bdsensors.cz



Společnost BD SENSORS s.r.o. je certifikována společností TÜV SÜD Czech dle normy ISO 9001.

1 stíněný kabel s integrovanou ventilační trubicí pro referenční atmosférický tlak
2 maximální délka kabelu PVC – 25 m, PUR, FEP, TPE – 40 m



BD SENSORS s.r.o.
Hradištská 817
CZ – 687 08 Buchlovice

Tel.: +420 572 411 011
Fax: +420 572 411 497

www.bdsensors.cz
info@bdsensors.cz

Společnost BD SENSORS s.r.o. je certifikována společností TÜV SÜD Czech dle normy ISO 9001.

