



# DS 401

## Inteligentní elektronický tlakový spínač z nerezové oceli

Keramický senzor

Přesnost podle IEC 60770:  
0,5 % FSO

### Jmenovité tlaky

od 0 ... 400 mbar do 600 bar

### Spínací výstupy

1 nebo 2 nezávislé spínací výstupy PNP,  
volně konfigurovatelné

### Analogový výstup

2vodič: 4 ... 20 mA

3vodič: 4 ... 20 mA / 0 ... 10 V

jiné po dohodě

### Přednosti

- ▶ zobrazení naměřených hodnot na 4místném LED displeji
- ▶ otočný a nastavitelný modul displeje

### Variantní provedení





- ▶ provedení Ex ia = jiskrová bezpečnost pro plyny
- ▶ tlaková přípojka PVDF
- ▶ speciální zákaznická provedení

Elektronický tlakový spínač DS 401 kombinuje

- ▶ inteligentní tlakový spínač
- ▶ digitální displej

a byl navržen pro univerzální použití v průmyslových aplikacích; díky čelní membráně je možné spínač DS 401 nasadit i do viskózních, hustých a pastovitých médií. Otočné nerezové pouzdro umožňuje díky své robustnosti montáž i do obtížně přístupných míst. Standardně je DS 401 v nabídce se spínacím výstupem PNP a variantně i s druhým nezávislým výstupem. Spínač DS 401 je možno dodat i v provedení s analogovým výstupem.

### Hlavní oblasti použití

-  stavba strojů a zařízení
-  technika životního prostředí (voda – odpadní voda – recyklace)
-  voda
-  hydraulický olej



Rozsahy tlaku																		
Jmenovitý tlak relativní [bar]	-1...0	0,4	0,6	1	1,6	2,5	4	6	10	16	25	40	60	100	160	250	400	600
Jmenovitý tlak absolutní [bar]	-	-	0,6	1	1,6	2,5	4	6	10	16	25	40	60	100	160	250	400	600
Výška hladiny [mH <sub>2</sub> O]	-	4	6	10	16	25	40	60	100	160	250	400	600	-	-	-	-	-
Přetížení [bar]	4	1	2	2	4	4	10	10	20	40	40	100	100	200	400	400	600	800
Destrukční tlak ≥ [bar]	7	2	4	4	5	5	12	12	25	50	50	120	120	250	500	500	650	880
Odolnost proti podtlaku	P <sub>N</sub> ≥ 1 bar: neomezeně odolný P <sub>N</sub> < 1 bar: po dohodě																	

Spínací výstupy <sup>1</sup>	
Počet, typ	standard: 1 spínací výstup PNP varianta: 2 nezávislé spínací výstupy PNP
Max. spínací proud	4 ... 20 mA / 2vodič a 3vodič: 125 mA zatížitelný, zkratuodolný, U <sub>spínací</sub> = U <sub>B</sub> - 2V 0 ... 10 V / 3vodič: 125 mA zatížitelný, zkratuodolný,
Přesnost spínacího výstupu <sup>2</sup>	≤ ± 0,5 % FSO
Přesnost opakovatelnosti	≤ ± 0,2 % FSO
Kmitočet sepnutí	2vodič: max. 10 Hz / 3vodič: 50 Hz
Spínací cykly	> 100 x 10 <sup>6</sup>
Doba zpoždění	0 ... 100 s

<sup>1</sup> u provedení Ex je možný max. 1 spínací výstup

Analogový výstup (variantně) / Napájení	
2vodič – proudový signál	4 ... 20 mA / U <sub>B</sub> = 13 ... 36 V <sub>DC</sub> povolená zátěž: R <sub>max</sub> = [(U <sub>B</sub> - U <sub>Bmin</sub> ) / 0,02 A] Ω      doba odezvy: < 10 ms
2vodič – proudový signál provedení Ex	4 ... 20 mA / U <sub>B</sub> = 13 ... 28 V <sub>DC</sub> povolená zátěž: R <sub>max</sub> = [(U <sub>B</sub> - U <sub>Bmin</sub> ) / 0,02 A] Ω      doba odezvy: < 10 ms
3vodič – proudový signál	4 ... 20 mA / U <sub>B</sub> = 24 V <sub>DC</sub> ± 10 % nastavitelné (turn-down rozpětí do 1:5) <sup>3</sup> povolená zátěž: R <sub>max</sub> = 500 Ω      doba odezvy: < 30 ms
3vodič – napěťový signál	0 ... 10 V / U <sub>B</sub> = 24 V <sub>DC</sub> ± 10 % nastavitelné (turn-down rozpětí do 1:5) <sup>3</sup> povolená zátěž: R <sub>min</sub> = 10 kΩ      doba odezvy: < 30 ms
Bez analogového výstupu	U <sub>B</sub> = 15 ... 36 V <sub>DC</sub>
Přesnost <sup>2</sup>	≤ ± 0,5 % FSO

<sup>2</sup> odchylka charakteristiky dle IEC 60770 (nelinearita, hystereze, opakovatelnost)

<sup>3</sup> při turn-down rozpětí se analogový výstup přizpůsobí nově nastavenému rozsahu měření

Chyba vlivem teploty (offset a rozpětí) / Povolené teploty	
Chyba vlivem teploty	≤ ± 0,2 % FSO / 10 K
v kompenzovaném pásmu	-25 ... 85 °C
Povolené teploty <sup>4</sup>	médium: -40 ... 125 °C elektronika / okolí: -40 ... 85 °C skladování: -40 ... 100 °C

<sup>4</sup> pro tlakovou přípojku PVDF je minimální povolená teplota -30 °C

Elektrická odolnost	
Ochrana proti zkratu	trvalá
Ochrana proti přepólování	při přepólování bez poškození, ale také bez funkce
Elektromagnetická slučitelnost	vyzařování a odolnost proti rušení podle EN 61326

Mechanická odolnost	
Vibrace	10 g RMS (25 ... 2000 Hz)      podle DIN EN 60068-2-6
Rázy	500 g / 1 ms      podle DIN EN 60068-2-27

Materiály	
Tlaková přípojka / pouzdro	neruzová ocel 1.4404 (316L) PVDF (pro P <sub>N</sub> ≤ 60 bar, G1/2" otevřené připojení)
Pouzdro	neruzová ocel 1.4404 (316L)
Pouzdro displeje	neruzová ocel 1.4301 (304)
Průzor	lamínované ochranné sklo
Těsnění	standard: FKM varianty: EPDM (P <sub>N</sub> ≤ 160 bar), NBR jiné po dohodě
Membrána	keramika Al <sub>2</sub> O <sub>3</sub> 96 %
Části ve styku s médiem	tlaková přípojka, těsnění, membrána

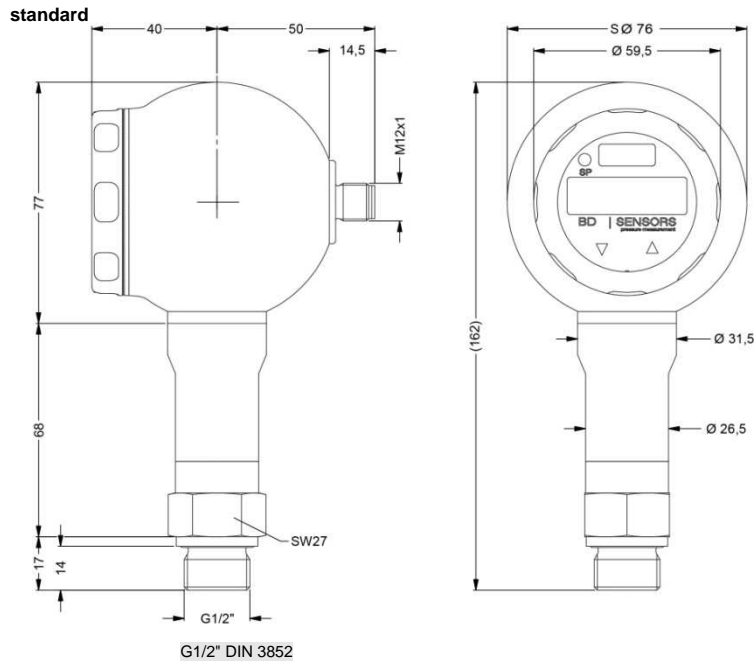
Provedení Ex (pouze pro 4 ... 20 mA / 2vodič)	
Certifikát AX4-DS 401	IBExU06ATEX1049 X zóna 0: II 1G Ex ia IIC T4 Ga (konektor) / II 1G Ex ia IIB T4 Ga (kabel)
Max. hodnoty	$U_i = 28 \text{ V}$ , $I_i = 93 \text{ mA}$ , $P_i = 660 \text{ mW}$ , $C \approx 0 \text{ nF}$ , $L_i \approx 0 \text{ }\mu\text{H}$
Max. spínací proud <sup>5</sup>	70 mA
Max. teploty okolí	v zóně 0: $-20 \dots 60 \text{ }^\circ\text{C}$ při $p_{\text{atm}}$ 0,8 bar až 1,1 bar v zóně 1: $-25 \dots 70 \text{ }^\circ\text{C}$
Propojení s připojeným kabelem (kabel dodaný výrobcem snímače)	kapacita kabelu: vodič/stínění a vodič/vodič: 100 pF/m indukčnost kabelu: vodič/stínění a vodič/vodič: 1 $\mu\text{H}/\text{m}$
<sup>5</sup> spínací proud, který je reálně v aplikacích k dispozici, je závislý na použitém zdroji napájení	
Další parametry	
Displej	4místný, 7dílný LED displej, zorné pole 37,2 x 11 mm; výška číslic 10 mm, rozsah zobrazovače -1999 ... +9999; přesnost 0,1 % $\pm$ 1 číslice; digitální tlumení 0,3 ... 30 s (programovatelné); aktualizace zobrazovaných hodnot: 0,0 ... 10 s (programovatelné)
Variantně kyslíkové provedení <sup>6</sup>	pro $P_N \leq 15 \text{ bar}$ : o-kroužek 70 EPDM 281 (s certifikátem BAM); max. povolené hodnoty jsou 15 bar / 60° C a 10 bar / 90° C pro $P_N \leq 25 \text{ bar}$ : o-kroužek FKM Vi 567 (s certifikátem BAM); max. povolené hodnoty jsou 25 bar / 150° C
Odběr proudu (bez výstupů)	2vodič – proudový výstupní signál: max. 25 mA 3vodič – proudový výstupní signál: ca 30 mA + signální proud 3vodič – napěťový výstupní signál: ca 30 mA
Třída krytí	IP 67
Montážní poloha	libovolná
Hmotnost	ca 400 g
Životnost	> 100 x 10 <sup>6</sup> tlakových cyklů
Shoda CE	EMC - směrnice: 2004/108/ES směrnice pro tlakové přístroje: 97/23/ES (modul A) <sup>7</sup>
<sup>6</sup> není možné u provedení s čelní přípojkou tlaku	
<sup>7</sup> Platnost této směrnice se vztahuje pouze na přístroje s maximálním povoleným přetlakem > 200 bar.	
Schéma zapojení	
<p>2vodičový systém (proud)</p>	<p>3vodičový systém (proud / napětí)</p>
Tabulka zapojení vývodů	
Elektrické připojení	M12x1 kov (5pólový)
napájení +	1
napájení -	3
signál + (pouze 3vodič)	2
spínací výstup 1	4
spínací výstup 2	5
kostra	pouzdro konektoru / tlaková přípojka
Elektrické připojení (rozměry v mm)	
Design <sup>8</sup>	
<sup>8</sup> všechna provedení jsou standardně horizontálně otočná	

# DS 401

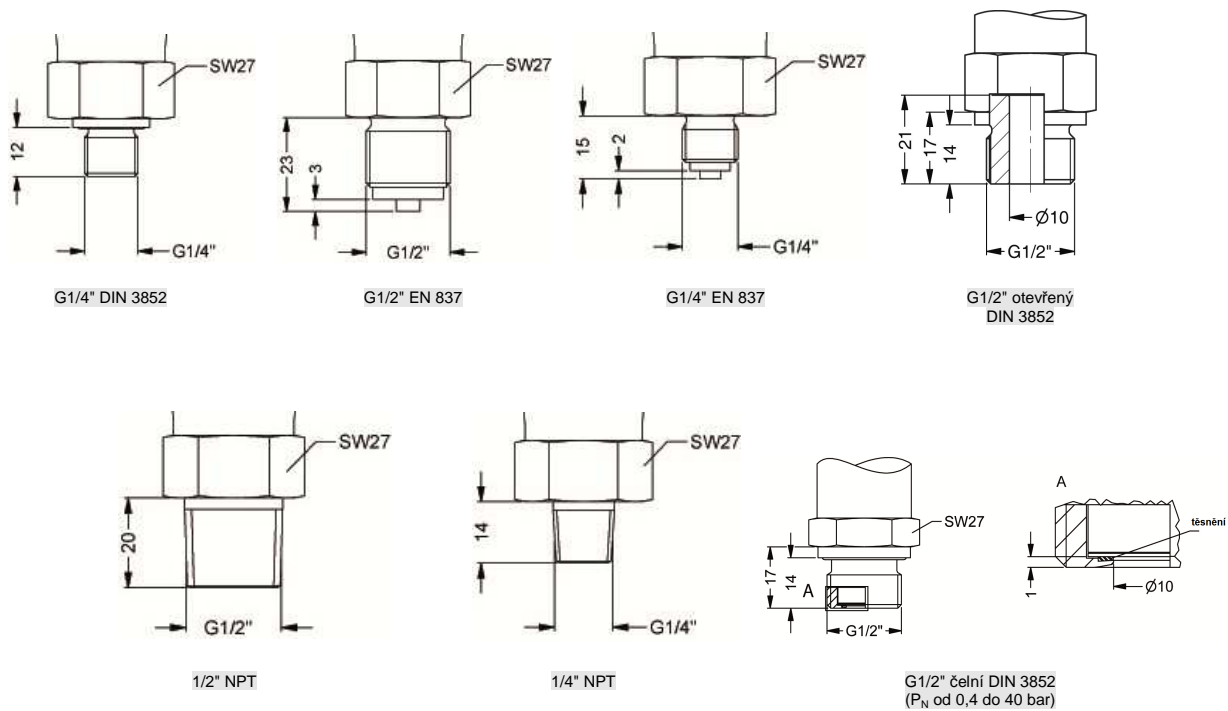
Elektronický tlakový spínač

Technické parametry

## Mechanické připojení (rozměry v mm)



### varianty



⇒ metrické závity a další varianty po dohodě

Tento katalogový list obsahuje specifikace snímačů. BD SENSORS si vyhrazuje právo změnit technické parametry snímačů bez dalšího upozornění.