



# DPS+

## Snímač tlakové diference

přesnost podle ČSN EN IEC 62828-2:  
0,35 - 2,0 % span BFSL

### Diferenční tlak

od 0 ... 6 mbar do 0 ... 1000 mbar

### Výstupní signál

2vodič: 4 ... 20 mA

3vodič: 0 ... 20 mA / 4 ... 20 mA / 0 ... 10 V

4vodič: 0 ... 20 mA / 4 ... 20 mA / 0 ... 10 V

### Přednosti



- ▶ vysoká přetížitelnost
- ▶ výstupní signál teplotně kompenzovaný
- ▶ krátká odezva
- ▶ dlouhá životnost

Tlakový snímač DPS+ slouží k měření přetlaků, podtlaků a diferenčních tlaků neagresivních plynů.


Základním elementem snímače tlaku DPS+ je teplotně kompenzovaný, piezorezistivní tlakový senzor. Pracuje bez opotřebení a umožňuje provoz bez nároku na údržbu.

Robustní provedení umožňuje nasazení v laboratořích a v průmyslových podmínkách. Snímač tlaku DPS+ se vyznačuje dobrou dlouhodobou stabilitou, linearitou a opakovatelností.

### Hlavní oblasti použití

-  vytápění, ventilace a klimatizace
-  medicínská technika

### Vhodné pro

-  plyny, vzduch



Rozsahy tlaku								
Jmenovitý tlak $P_N$ (přetlak, podtlak, tlaková difference)	[mbar]	6	10	20	40	60	100	160
Max. přetížení	[mbar]	100	100	200	350	350	1000	1000
Jmenovitý tlak $P_N$ (přetlak, podtlak, tlaková difference)	[mbar]	250	400	600	1000			
Max. přetížení	[mbar]	1000	1000	3000	3000			

Výstupní signál / Napájení	
Standard	2vodič: 4 ... 20 mA / $U_B = 19 \dots 31 V_{DC}$ (s displejem)
Varianty	2vodič: 4 ... 20 mA / $U_B = 12 \dots 31 V_{DC}$ (bez displeje) 3/4vodič: 0 (4) ... 20 mA / $U_B = 19 \dots 31 V_{DC}$ nebo 230 V <sub>AC</sub> / 50/60 Hz ( $\pm 10\%$ tolerance) nebo 110 V <sub>AC</sub> / 50/60 Hz ( $\pm 10\%$ tolerance) nebo 230 V <sub>AC</sub> / 50/60 Hz ( $\pm 10\%$ tolerance) nebo 110 V <sub>AC</sub> / 50/60 Hz ( $\pm 10\%$ tolerance) 0 ... 10 V / $U_B = 19 \dots 31 V_{DC}$ nebo 230 V <sub>AC</sub> / 50/60 Hz ( $\pm 10\%$ tolerance) nebo 110 V <sub>AC</sub> / 50/60 Hz ( $\pm 10\%$ tolerance)

Parametry elektrického výstupu	
Přesnost <sup>1</sup>	$P_N > 160$ mbar: $\leq \pm 0,35\%$ span $P_N = 40 \dots 160$ mbar: $\leq \pm 1\%$ span $P_N < 40$ mbar: $\leq \pm 2\%$ span
Zatěžovací odpor	proud 2vodič: $R_{max} = [(U_B - U_{Bmin}) / 0,02] \Omega$ proud 3vodič: 500 $\Omega$ napětí 3vodič: 1 M $\Omega$
Vnější vlivy	napájení: $\leq \pm 0,05\%$ span / 10 V zatěžovací odpor: $\leq \pm 0,05\%$ span / k $\Omega$

<sup>1</sup> odchylka charakteristiky dle ČSN EN IEC 62828-2 (nelinearita, hystereze, opakovatelnost)

Chyba vlivem teploty (offset a rozpětí) / Provozní podmínky				
Jmenovitý tlak $P_N$ [mbar]	$\leq 10$	$\leq 20$	$\leq 250$	$\leq 250$
Pro nulu a rozsah	$\leq \pm 2$	$\leq \pm 1,5$	$\leq \pm 1$	$\leq \pm 0,5$
Střední TK [% span / 10 K]	$\pm 0,3$	$\pm 0,25$	$\pm 0,15$	$\pm 0,08$
v kompenzovaném pásmu [°C]	0 ... 60			
Provozní podmínky	médium: -40 ... 80 °C	elektronika / okolí: -25 ... 50 °C	sklad: -40 ... 50 °C	

Elektrická odolnost	
Odolnost proti zkratu	trvalá
Odolnost proti přepólování	trvalá, při přepólování bez funkce
Elektromagnetická sloučitelnost	vyzařování a odolnost proti rušení podle EN 61326
Třída ochrany	třída ochrany 2; ochranná izolace (podle EN 61010-1)

Materiály	
Tlaková přípojka	mosaz, poniklovaná
Pouzdro	ABS
Senzor	křemík, sklo, RTV, nikl
Části ve styku s médiem	tlaková přípojka, senzor, silikon – pryž

Další parametry	
Místní zobrazení	2vodič: 4místný, červený LED displej; výška číslic 7 mm
Odběr proudu (bez spínacích výstupů)	proudový výstupní signál: max. 25 mA napětový výstupní signál: max. 14 mA
Maximální rozměry	142 × 105 × 84 mm (d × š × v)
Hmotnost	ca 500 g
Provozní poloha	libovolná
Třída krytí	IP 54
Spínací výstupy <sup>2</sup>	1 nebo 2 reléové výstupy se spínacím výkonem 5A / 230 V <sub>AC</sub> (rozsahy nastavení: spínací bod 5 ... 95 % span, hystereze 1 ... 5 % span)

<sup>2</sup> možné pouze 3vodičové nebo 4vodičové provedení s displejem

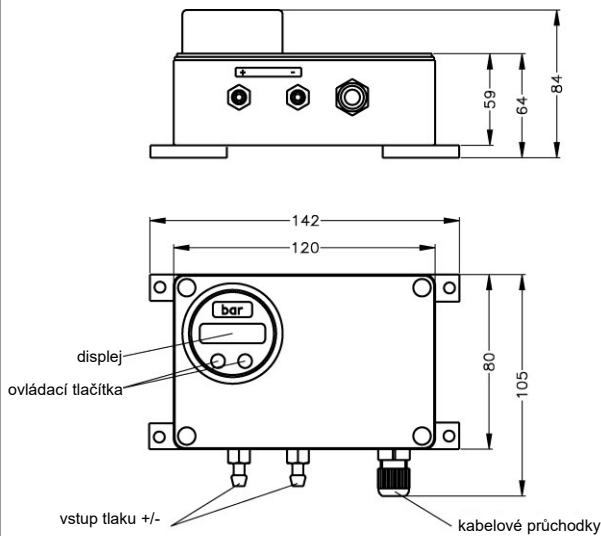
Tabulka zapojení vývodů			
Elektrické připojení		Značení svorek	
2vodič s displejem ( $U_B = 19 \dots 31 V_{DC}$ )	napájení +	1	
	napájení –	2	
	zemnicí vodič	3	
2vodič bez displeje ( $U_B = 12 \dots 31 V_{DC}$ )	napájení +	1	
	napájení –	2	
	zemnicí vodič	3	
3vodič ( $U_B = 19 \dots 31 V_{DC}$ )	napájení+	2	
	napájení –	4	
	signál +	3	
4vodič (230 V <sub>AC</sub> / 110 V <sub>AC</sub> )	napájení: L	1	
	napájení: N	2	
	signál +	3	
	signál –	4	

## Mechanické připojení / Rozměry (v mm)

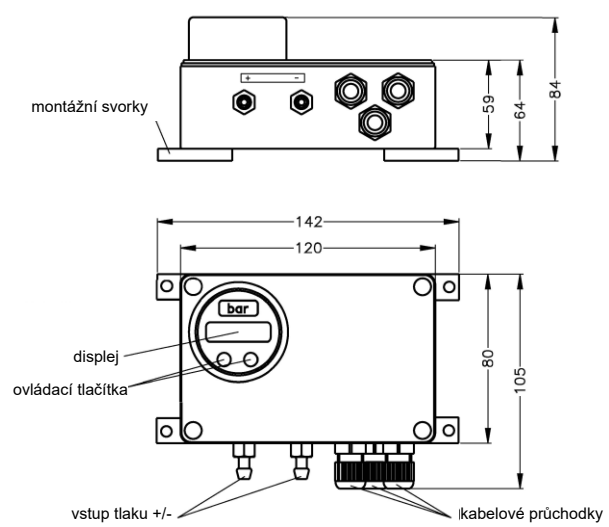
Standard: Ø6,6 x 11 (pro pružné hadice s Ø6)

standard:

2vodičová elektronika



3vodičová/4vodičová elektronika

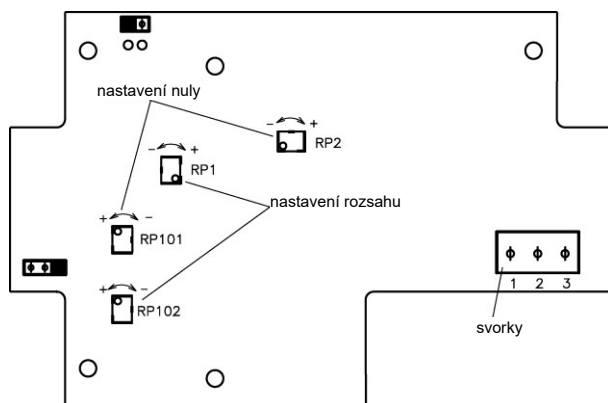


## Elektrické připojení

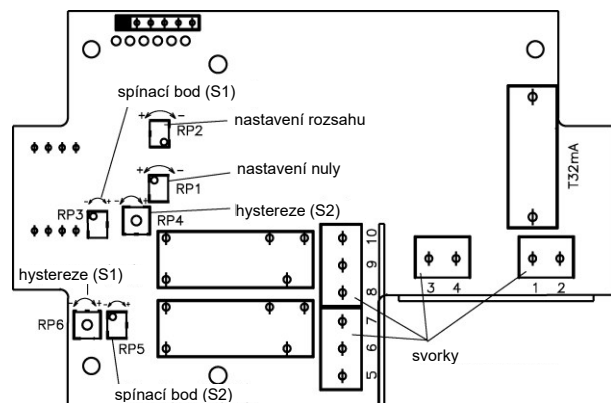
Standard: šroubové svorky max. 1,5 mm<sup>2</sup>, při napájení DC šroubová svorka Pg7, při AC Pg9

standard:

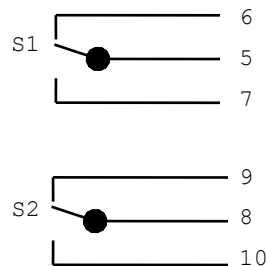
2vodičová elektronika



3vodičová/4vodičová elektronika



## Přepínací kontakt



Tento katalogový list obsahuje specifikace snímačů. BD SENSORS si vyhrazuje právo změnit technické parametry snímačů bez dalšího upozornění.

## Objednací kód DPS+

23.08.2024

DPS+

□	□	□	-	□	□	□	□	-	□	-	□	-	□	-	□	-	□	□	□
---	---	---	---	---	---	---	---	---	---	---	---	---	---	---	---	---	---	---	---

Měřený tlak																			
Diferenční	8	0	8																
Relativní	8	0	9																
Rozsah [mbar]																			
0 ... 6 mbar						0	0	6	0										
0 ... 10 mbar						0	1	0	0										
0 ... 20 mbar						0	2	0	0										
0 ... 40 mbar						0	4	0	0										
0 ... 60 mbar						0	6	0	0										
0 ... 100 mbar						1	0	0	0										
0 ... 160 mbar						1	6	0	0										
0 ... 250 mbar						2	5	0	0										
0 ... 400 mbar						4	0	0	0										
0 ... 600 mbar						6	0	0	0										
0 ... 1000 mbar						1	0	0	1										
Jiné rozsahy (bude přidělen 4místný kód)						9	9	9	9										
Jiné rozsahy - podtlak (bude přidělen 4místný kód)						X	X	X	X										
Výstupní signál																			
4 ... 20 mA / 2-vodič																			1
0 ... 20 mA / 3-vodič																			2
0 ... 10 V / 3-vodič																			3
4 ... 20 mA / 3-vodič																			7
4 ... 20 mA/ 4-vodič (pro napájení 230 V AC, 110 V AC)																			A
Jiný																			9
Přesnost																			
0,35 % (P <sub>N</sub> > 160 mbar)																			3
1 % (P <sub>N</sub> = 40 ... 160 mbar)																			8
2 % (P <sub>N</sub> < 40 mbar)																			G
0,35 % s kalibračním listem (P <sub>N</sub> > 160 mbar)																			S
1 % s kalibračním listem (P <sub>N</sub> = 40 ... 160 mbar)																			U
2 % s kalibračním listem (P <sub>N</sub> < 40 mbar)																			L
Jiná																			9
Napájení																			
12...31 VDC (pouze 2-vodič, bez displeje)																			1
19...31 VDC (pouze 2-vodič / 3-vodič)																			2
230 VAC / 50 Hz (pouze 3-vodič / 4-vodič)																			5
110 VAC / 50 Hz (pouze 3-vodič / 4-vodič)																			4
Displej																			
Bez displeje																			0
S LED 4 místným displejem																			D
Jiné																			9
Spínací kontakty																			
Bez spínacího kontaktu																			0
S 1 spínacím kontaktem (pouze pro 3-vodič a displej)																			1
S 2 spínacími kontakty (pouze pro 3-vodič a displej)																			2
Jiné																			9
Volitelné provedení																			
Standard																			0 0 0
Tlaková přípojka 1/8" mosaz, niklovaná Ø 6 mm obj.č. 425, 4031, 4032																			Z 3 7
Jiné provedení																			9 9 9



0,-...bez příplatku  
PD...po dohodě s výrobcem  
Změny vyhrazeny.

Tento dokument obsahuje specifikaci pro objednání produktu; podrobné technické parametry produktu a jeho možných variantních provedení jsou uvedeny v katalogovém listu. BD SENSORS si vyhrazuje právo změnit technické parametry snímačů bez dalšího upozornění.



BD SENSORS s.r.o.  
Hradištská 817  
CZ – 687 08 Buchlovice

Tel.: +420 572 411 011

[www.bdsensors.cz](http://www.bdsensors.cz)  
[info@bdsensors.cz](mailto:info@bdsensors.cz)

The company BD SENSORS s.r.o. is certified by Bureau Veritas Czech according to the standard ISO 9001.

