



CIT 350

Prozessanzeige mit Schaltausgängen und Analogausgang

Funktionsumfang

- ▶ erweiterte Bargraph-Einstellungen
- ▶ frei skalierbare Anzeige
- ▶ vier Kennlinienfunktionen wählbar (Linear-, Wurzel-, Quadratfunktion oder max. 20 frei wählbare Stützstellen)
- ▶ Schaltmodus, Hysterese, Verzögerung der Relaisausgänge parametrierbar
- ▶ Anzeigehelligkeit und -filter einstellbar
- ▶ verstellbarer Analogausgang 0/4 ... 20 mA
- ▶ akustisches Signal

Produktmerkmale

- ▶ Eingangssignal: 0/4 ... 20 mA, 0/1 ... 5 V, 0/2 ... 10 V
- ▶ 4-stellige LED-Anzeige
- ▶ 20-Segment Bargraph
- ▶ Messumformerspeisung 24 V_{DC}
- ▶ Kommunikationsschnittstelle RS485 (Modbus RTU)
- ▶ Fronttafelgehäuse 48 x 96 mm

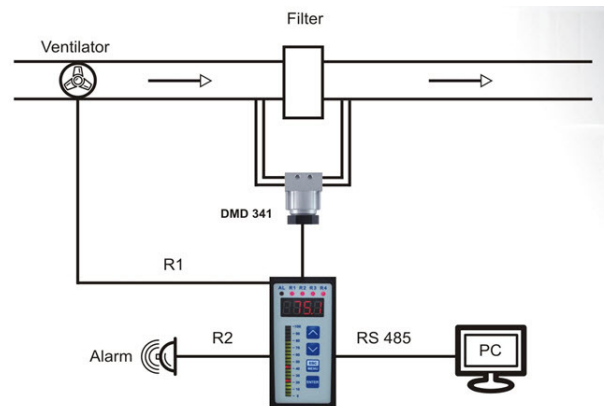
Optionale Ausführungen

- ▶ 2 oder 4 Schaltausgänge, Analogausgang

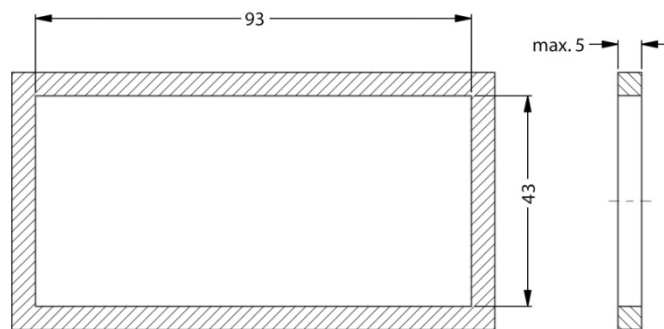
Typische Anwendung



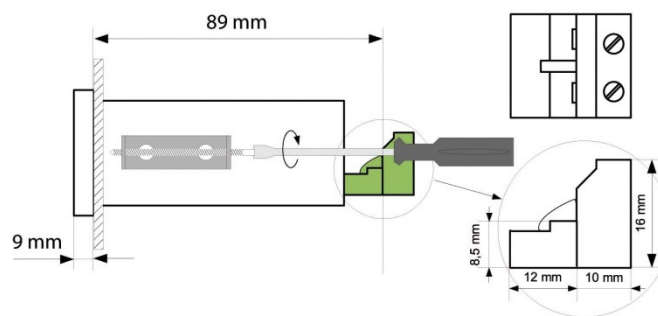
Filterüberwachung



Hilfsenergie		
Betriebsspannung	Standard: 85 ... 260 V _{AC} oder V _{DC}	optional: 16 ... 35 V _{AC} / 19 ... 50 V _{DC}
Leistungsaufnahme	max. 4,5 VA oder W	
Signaleingang		
Eingangssignal	0/4 ... 20 mA, 0/1 ... 5 V, 0/2 ... 10 V	
Schaltausgänge (optional)		
Schaltausgang	2 oder 4 SPST-Relais	
Schaltspannung	max. 250 V _{AC}	
Schaltstrom	max. 1 A (cos φ 1)	
Analogausgang (optional)		
Ausgangssignal	0/4 ... 20 mA (nur in Kombination mit 2 Schaltausgängen)	
zulässige Bürde	max. 700 Ω	
Messumformerspeisung		
DC	24 V _{DC} + 5%, - 10%, max. 100 mA	
Kommunikation / Signalverhalten		
Kommunikationsschnittstelle	RS485 (Modbus RTU)	
Übertragungsgeschwindigkeit	1 200 – 115 200 bit/s	
Temperatureinsatzbereiche		
Betriebstemperatur	0 ... 50 °C	
Lagertemperatur	-10 ... 70 °C	
Elektrische Schutzmaßnahmen		
Elektrische Sicherheit	EN 61010-1	
EMV	EN 61326	
Sonstiges		
Schutzart	IP 65 (Frontfolie), IP 20 (Gehäuse, Klemmen)	
Anzeige	4-stelliges LED-Display, rot, 4 x 20 mm	
Anzeigebereich	- 999 ... 9999 + Dezimalpunkt / Temperaturbereich: -100 ... 600 °C	
Genauigkeit (25 °C)	± 0,1 % FSO	Toleranzband (0 ... 50 °C): max. 0,25 % FSO
Gehäuseabmessungen	96 x 48 x 98 mm	
Gehäuse	Fronttafelmontage	
Gehäusematerial	NORYL-GFN2S E1	
Gewicht	ca. 400 g	
CE-Konformität	EMV-Richtlinie: 2014/30/EU	
Abmessungen (Maße in mm)		



Schalttafelabschnitt Bemaßung



Montage- und Klemmenmaße

© 2018 BD|SENSORS GmbH – Die in diesem Dokument beschriebenen Geräte entsprechen in ihren technischen Daten dem derzeitigen Stand der Technik. Änderungen und den Austausch von Werkstoffen behalten wir uns vor.

Bestellschlüssel CIT 350

CIT 350 - - - - -

Eingang					
0/4 ... 20 mA, 0/1 ... 5 V, 0/2 ... 10 V	1				
Ausgang					
ohne	0				
2 SPST-Relais	2				
4 SPST-Relais	4				
2 SPST-Relais + Analogausgang	5				
Versorgung					
85 ... 260 V _{AC} / V _{DC}	1				
16 ... 35 V _{AC} / 19 ... 50 V _{DC}	2				
Displayfolie					
neutral		1	0	0	
kundenspezifisch		9	9	9	auf Anfrage
Sonderausführung					
Standard			0	0	0
andere			9	9	9 auf Anfrage

© 2013 BD|SENSORS GmbH - Die in diesem Dokument beschriebenen Geräte entsprechen in ihren technischen Daten dem derzeitigen Stand der Technik. Änderungen und den Austausch von Werkstoffen behalten wir uns vor.

01.06.2013

