

CIT 200

Prozessanzeige



Funktionsumfang

- ▶ frei skalierbare Anzeige
- ▶ vier Kennlinienfunktionen wählbar (Linear-, Wurzel-, Quadratfunktion oder max. 20 frei wählbare Stützstellen)
- ▶ Anzeigehelligkeit und -filter einstellbar
- ▶ Programmierung über optionale Infrarot-Fernbedienung IR 1

Produktmerkmale

- ▶ Eingangssignal:
0/4 ... 20 mA, 0/1 ... 5 V, 0/2 ... 10 V
- ▶ 4-stellige LED-Anzeige
- ▶ Kommunikationsschnittstelle
RS485 (Modbus RTU)
- ▶ Fronttafelgehäuse 72 x 36 mm

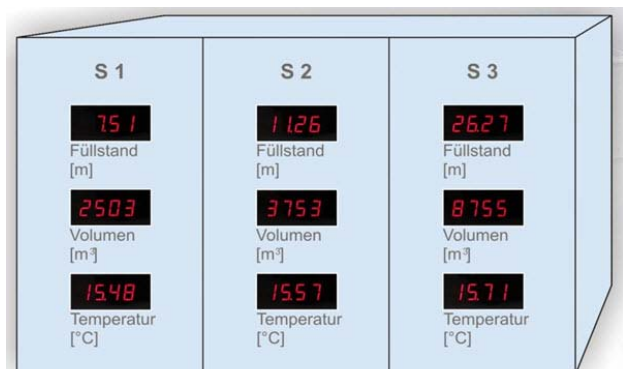
Optionale Ausführungen

- ▶ Eingangssignal
Pt100 / Pt500 / Pt1000

Typische Anwendung

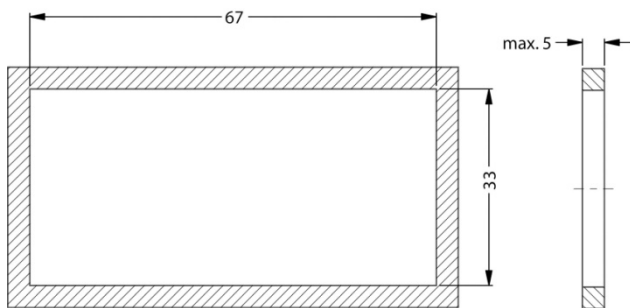


Anzeige-Panel für Silo-Batterie

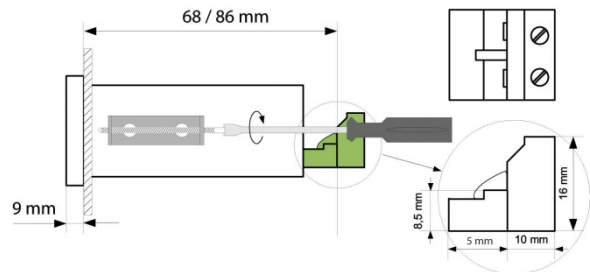


Versorgung	
Betriebsspannung	Standard: 10 ... 30 V _{DC} optional: 110 V _{AC} / 230 V _{AC} ± 10 %
Leistungsaufnahme	24 V _{DC} -Version: max. 1 W 110 V _{AC} / 230 V _{AC} -Version: max. 1.5 VA
Signaleingang	
Eingangssignal	Standard: 0/4 ... 20 mA, 0/1 ... 5 V, 0/2 ... 10 V Optional: Pt100 / Pt500 / Pt1000
Kommunikation / Signalverhalten	
Kommunikationsschnittstelle	RS485 (Modbus RTU)
Übertragungsgeschwindigkeit	1 200 – 115 200 bit/s
Schutzart	
Display	IP 40 (frontseitig)
Temperatureinsatzbereiche	
Betriebstemperatur	0 ... 50 °C
Lagertemperatur	-10 ... 70 °C
Elektrische Schutzmaßnahmen	
Elektrische Sicherheit	EN 61010-1
EMV	EN 61326
Sonstiges	
Schutzart	IP 40 (frontseitig), IP 20 (Gehäuse und Anschlussklemmen)
Display	4-stelliges LED-Display, rot, 4 x 13 mm
Anzeigebereich	- 999 ... 9999 + Dezimalpunkt / Temperaturbereich: -100 ... 600 °C
Genauigkeit (25 °C)	± 0,1 % FSO Toleranzband (0 ... 50 °C): max. 0,25 % FSO
Gehäuseabmessungen	24 V _{DC} -Version: 72 x 36 x 77 mm 110V _{AC} / 230 V _{AC} -Version: 72 x 36 x 95 mm
Gehäuse	Fronttafelmontage
Gehäusematerial	NORYL UL94V-0
Gewicht	ca. 250 g
CE-Konformität	EMV-Richtlinie: 2014/30/EU

Abmessungen (Maße in mm)



Schalttafelauausschnitt Bemaßung



Montage- und Klemmenmaße

Zubehör-Artikel

Infrarot-Fernbedienung IR 1		Materialnummer IR1-1
-----------------------------	-------------------------------------------------------------------------------------	----------------------

© 2018 BD|SENSORS GmbH – Die in diesem Dokument beschriebenen Geräte entsprechen in ihren technischen Daten dem derzeitigen Stand der Technik. Änderungen und den Austausch von Werkstoffen behalten wir uns vor.

Bestellschlüssel CIT 200

CIT 200 - - - -

Eingang				
0/4 ... 20 mA, 0/1 ... 5 V, 0/2 ... 10 V	1			
Pt100, Pt500, Pt1000	2			
Versorgung				
10 ... 30 V _{DC}	1			
230 V _{AC}	2			
110 V _{AC}	3			
Displaybeschriftung				
neutral		1	0	0
kundenspezifisch		9	9	9
				auf Anfrage
Sonderausführung				
Standard		0	0	0
andere		9	9	9
				auf Anfrage
Zubehör				
Infrarot -Fernbedienung IR 1				IR 1-1

© 2013 BD|SENSORS GmbH - Die in diesem Dokument beschriebenen Geräte entsprechen in ihren technischen Daten dem derzeitigen Stand der Technik. Änderungen und den Austausch von Werkstoffen behalten wir uns vor.

01.06.2013

