



30.600 G

OEM Snímač tlaku Low Cost

Použití

- ▶ stavba strojů a zařízení
- ▶ univerzální průmyslové použití

Přednosti

- ▶ keramický senzor
- ▶ přesnost podle ČSN EN IEC 62828-2: 1 % span
- ▶ rozsahy jmenovitých tlaků od 0 ... 1,6 bar do 0 ... 250 bar



Technické parametry



Rozsahy tlaku													
Jmenovitý tlak relativní [bar]		1.6	2.5	4	6	10	16	25	40	60	100	160	250
Přetížení [bar]		5	5	12	12	20	50	50	120	120	200	400	400
Destrukční tlak ≥ [bar]		7	7,5	15	18	30	70	75	150	180	300	500	750
Odolnost proti podtlaku		neomezená											
Výstupní signál / Napájení													
Standard		2vodič:		4 ... 20 mA				/ U _B = 8 ... 32 V _{DC}					
Varianty		3vodič:		0 ... 10 V				/ U _B = 14 ... 30 V _{DC}					
		3vodič poměrový:		10...90 % U _S				/ U _S = 2,7...5 V _{DC}					
Parametry elektrického výstupu													
Přesnost ¹		≤ ± 1 % span											
Max. možná zátěž		2vodič:		R _{max} = [(U _B - U _{Bmin}) / 0,02] Ω									
		3vodič:		R _{min} = 10 kΩ									
Vnější vlivy		napájení:		0,05 % span / 10 V									
		zátěž:		0,05 % span / kΩ									
Časová odezva		2vodič:		≤ 10 ms									
		3vodič:		≤ 3 ms									
Dlouhodobá stabilita		≤ ± 0,3 % span / rok při referenčních podmínkách											
Rychlost měření		1 kHz											
¹ odchylka charakteristiky dle ČSN EN IEC 62828-2 (nelinearita, hystereze, opakovatelnost)													
Chyba vlivem teploty (offset a rozpětí) / Rozsah provozních teplot													
Chyba vlivem teploty		≤ ± 0,5 % span / 10 K (typ.)				v kompenzovaném pásmu -25 ... 85 °C							
Povolené teploty		médium: -25 ... 125 °C				elektronika / okolí: -25 ... 85 °C				skladování: -40 ... 85 °C			
Elektrická odolnost													
Ochrana proti zkratu		trvalá				3vodič poměrový: žádná							
Ochrana proti přepólování		Při přepólování bez poškození, ale také bez funkce.											
Elektromagnetická slučitelnost		vyzařování a odolnost proti rušení podle EN 61326											
Mechanická odolnost													
Vibrace		10 g, 25 Hz ... 2 kHz				dle DIN EN 60068-2-6							
Rázy		500 g / 1 ms				dle DIN EN 60068-2-27							

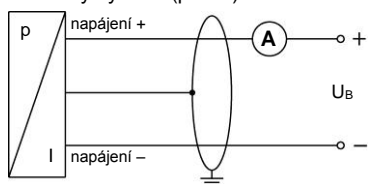


Materiály	
Tlaková přípojka / Pouzdro	nerezová ocel 1.4301 (304)
Těsnění v kontaktu s médiem	FKM jiné po dohodě
Oddělovací membrána	keramika Al ₂ O ₃ 96 %
Části v kontaktu s médiem	tlaková přípojka, těsnění, oddělovací membrána
Další parametry	
Hmotnost	asi 120 g
Odběr proudu	2vodič: max. 25 mA 3vodič poměrový: typ. 1,5 mA 3vodič napětí: typ. 7 mA (zkratový proud: max. 20 mA)
Životnost	100 milionů tlakových; cyklů
Shoda CE	EMV - směrnice: 2014/30/EU tlaková zařízení - směrnice: 2014/68/EU (modul A) ²

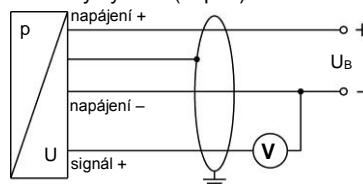
² Použití této směrnice je omezeno pouze na přístroje s maximálním povoleným přetlakem > 200 bar.

Schéma zapojení

2vodičový systém (proud)



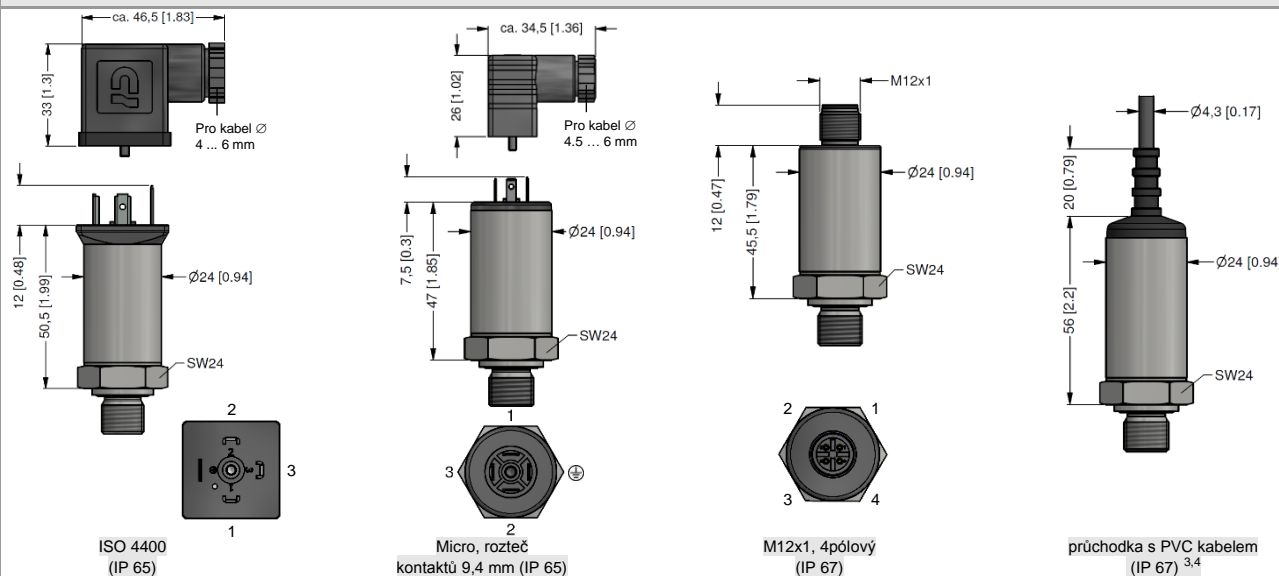
3vodičový systém (napětí)



Tabulka zapojení vývodů

Elektrické připojení	ISO 4400	Micro (rozteč kontaktů 9,4 mm)	M12x1 (4pólový), kov	barvy vodičů (IEC 60757)
napájení +	1	1	1	wh (bílá)
napájení -	2	2	2	bn (hnědá)
signál + (pro 3vodič)	3	3	3	gn (zelená)
kostra	zemnicí kontakt	zemnicí kontakt	4	gn/ye (zelená / žlutá)

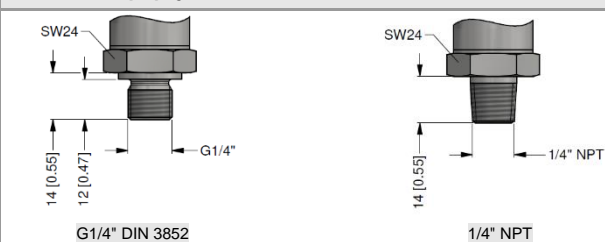
Elektrické připojení (rozměry v mm)



³ standard: 2 m PVC kabelu bez ventilační trubičky (dovolená teplota: -5 ... 70 °C)

⁴ k dispozici různé typy a délky kabelů, dovolená teplota závisí na druhu kabelu

Mechanické připojení (rozměry v mm)



Tento katalogový list obsahuje specifikace snímačů. BD SENSORS si vyhrazuje právo změnit technické parametry snímačů bez dalšího upozornění.

Objednací kód OEM 30.600G

8.12.2020

OEM 30.600G

□ □ □ - R - □ - □ - □ □ □ - □ □ □ - □ - □ - □ □ □

Rozsah [bar]

0 ... 1,6	1	6	0	1
0 ... 2,5	2	5	0	1
0 ... 4	4	0	0	1
0 ... 6	6	0	0	1
0 ... 10	1	0	0	2
0 ... 16	1	6	0	2
0 ... 25	2	5	0	2
0 ... 40	4	0	0	2
0 ... 60	6	0	0	2
0 ... 100	1	0	0	3
0 ... 160	1	6	0	3
0 ... 250	2	5	0	3
Jiné rozsahy (bude přidělen 4místný kód)	9	9	9	9
Jiné rozsahy - podtlak (bude přidělen 4místný kód)	X	X	X	X

Měřený tlak

Relativní	R
-----------	---

Vstupní signál

4 ... 20 mA / 2-vodič	1
0 ... 10 V / 3-vodič	3
1 ... 10 V / 3-vodič	34
0,5 ... 4,5 V / 3-vodič	8
10 ... 90 % U _B / 3-vodič poměrový (U _B = 2,7 ... 5 V DC)	R
Jiný	9

Přesnost

1 %	8
1 % s kalibračním listem	U
Jiná	9

Elektrické připojení

Konektor DIN 43650 (ISO 4400) (IP 65)	1	0	0
Průchodka PG7 / délku kabelu nutné specifikovat (IP 67)	4	0	0
+PVC kabel / 1m			
Konektor M12 x 1, 4-pólový (IP 67)	M	0	0
Konektor M12 x 1, 4-pólový (IP 67) - kovový	M	1	0
Kabelový výstup (délku kabelu nutno specifikovat) (IP 67) ¹	T	A	0
+PVC kabel / 1m			
Jiné	9	9	9

Mechanické připojení

G 1/2" EN 837	2	0	0
G 1/4" DIN 3852	3	0	0
M 20 x 1,5 EN 837	8	0	0
1/4" NPT	N	4	0
G 1/8" DIN 3852	Z	3	7
Jiné	9	9	9

Tvar pouzdra



BD SENSORS s.r.o.
Hradištská 817
CZ – 687 08 Buchlovice

Tel.: +420 572 411 011
Fax: +420 572 411 497

www.bdsensors.cz
info@bdsensors.cz



Společnost BD SENSORS s.r.o. je certifikována společností TÜV SÜD Czech dle normy ISO 9001.

Standard	2			
Těsnění				
Viton (FKM)	1			
Jiné	9			
Volitelné provedení				
Standard		0	0	0
Odmaštěné provedení		0	0	8
Jiné - např. kombinace uvedených provedení		9	9	9

0,- ... bez příplatku

PD ... po dohodě s výrobcem

1 - kabel bez průchozí kapiláry (přípustná teplota -5 ...+70°C)

Změny vyhrazeny.



BD SENSORS s.r.o.
Hradištská 817
CZ – 687 08 Buchlovice

Tel.: +420 572 411 011
Fax: +420 572 411 497

www.bdsensors.cz
info@bdsensors.cz

Společnost BD SENSORS s.r.o. je certifikována společností TÜV SÜD Czech dle normy ISO 9001.

