



26.600 G

OEM Snímač tlaku Standard

Použití

- ▶ stavba strojů a zařízení
- ▶ univerzální průmyslové zboží

Přednosti

- ▶ keramický senzor
- ▶ přesnost podle ČSN EN IEC 62828-2: 0,5 % span
- ▶ rozsah jmenovitých tlaků od 0 ... 1 bar do 0 ... 400 bar
- ▶ varianta: odmaštěné provedení



Technické parametry



Rozsahy tlaku																
Jmenovitý tlak relativní [bar]	-1...0 ¹	1	1.6	2.5	4	6	10	16	25	40	60	100	160	250	400	
Jmenovitý tlak absolutní [bar]	-	1	1.6	2.5	4	6	10	16	25	40	60	100	160	250	400	
Přetížení [bar]	3	3	5	5	12	12	20	50	50	120	120	200	400	400	650	
Destrukční tlak ≥ [bar]	4	4	7	7,5	15	18	30	70	75	150	180	300	500	750	1000	
Odolnost proti podtlaku	neomezená															

¹ u tohoto rozsahu je přesnost ≤ 1 % span IEC 60770

Výstupní signál / Napájení	
Standard	2vodič: 4 ... 20 mA / U _B = 8 ... 32 V _{DC}
Varianty	3vodič: 0 ... 10 V / U _B = 14 ... 30 V _{DC} 3vodič poměrový: 10...90 % U _S / U _S = 2,7...5 V _{DC}

Parametry elektrického výstupu	
Přesnost ²	≤ ± 0,5 % span pro P _N -1...0 bar: ≤ 1 % span
Max. možná zátěž	2vodič: R _{max} = [(U _B - U _{B min}) / 0,02] Ω 3vodič: R _{min} = 10 kΩ
Vnější vlivy	napájení: 0,05 % span / 10 V zátěž: 0,05 % span / kΩ
Časová odezva	2vodič: ≤ 10 ms 3vodič: ≤ 3 ms
Dlouhodobá stabilita	≤ ± 0,3 % span / rok při referenčních podmínkách
Rychlost měření	1 kHz

² odchylka charakteristiky dle ČSN EN IEC 62828-2 (nelinearita, hystereze, opakovatelnost)

Chyba vlivem teploty (offset a rozpětí)	
Chyba vlivem teploty	≤ ± 0,3 % span / 10 K v kompenzovaném pásmu: -25 ... 85 °C
Rozsah provozních teplot	médium: -25 ... 125 °C elektronika / okolí: -25 ... 85 °C skladování: -40 ... 85 °C

Elektrická odolnost	
Ochrana proti zkratu	trvalá 3vodič poměrový: žádná
Ochrana proti přepólování	Při přepólování bez poškození, ale také bez funkce.
Elektromagnetická slučitelnost	vyzařování a odolnost proti rušení podle EN 61326
Mechanická odolnost	
Vibrace	10 g, 25 Hz ... 2 kHz dle DIN EN 60068-2-6
Rázy	500 g / 1 ms dle DIN EN 60068-2-27

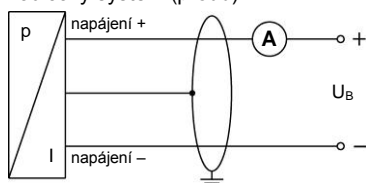


Materiály	
Tlaková přípojka / Pouzdro	nerezová ocel 1.4301(304)
Těsnění v kontaktu s médiem	FKM jiné po dohodě
Oddělovací membrána	keramika Al ₂ O ₃ 96 %
Části v kontaktu s médiem	tlaková přípojka, těsnění, oddělovací membrána
Další parametry	
Varianta - provedení pro kyslík	pro P _N ≤ 15 bar: O kroužek 70 EPDM 281 (s certifikací BAM); max. povolené hodnoty jsou 15 bar / 60° C a 10 bar / 90° C pro P _N ≤ 25 bar: O kroužek FKM Vi 567 (s certifikací BAM); max. povolené hodnoty jsou 25 bar/150° C
Hmotnost	asi 120 g
Proudový odběr	2vodič: max. 25 mA 3vodič poměrový: typ. 1,5 mA 3vodič napětí: typ. 7 mA (zkratový proud: max. 20 mA)
Životnost	100 milionů tlakových rážů
Shoda CE	EMV - směrnice: 2014/30/EU tlaková zařízení - směrnice: 2014/68/EU (modul A) ³

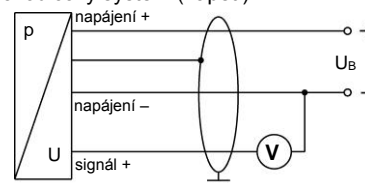
³ Použití této směrnice je omezeno pouze na přístroje s maximálním povoleným přetlakem > 200 bar.

Schéma zapojení

2vodičový systém (proud)



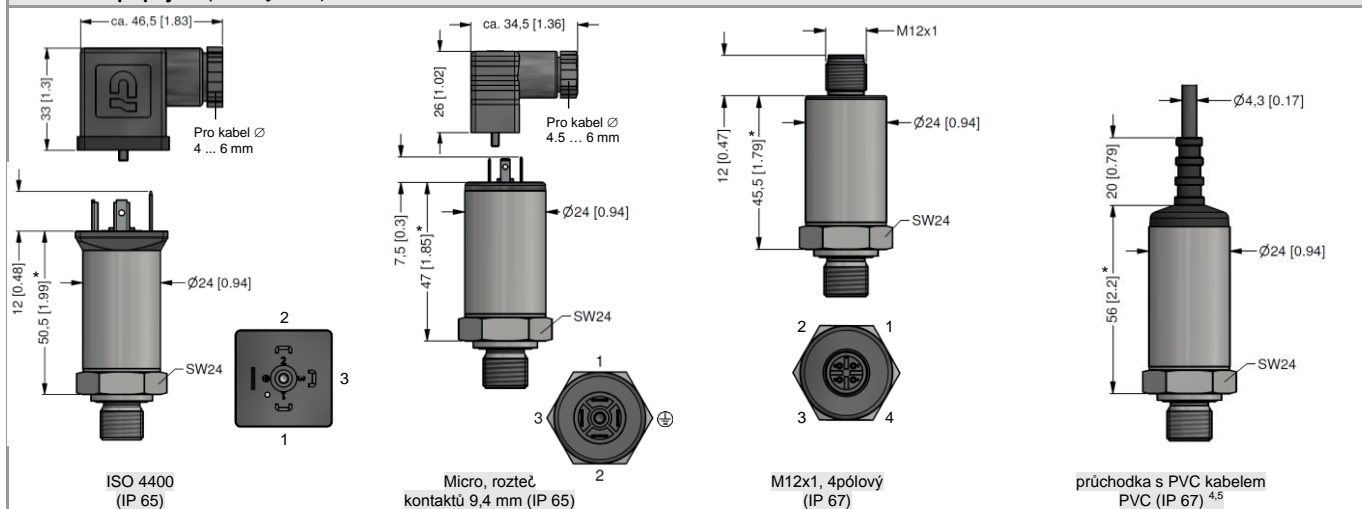
3vodičový systém (napětí)



Tabulka zapojení vývodů

Elektrické připojení	ISO 4400	Micro (rozteč kontaktů 9,4 mm)	M12x1 (4pólový), kov	barvy vodičů (IEC 60757)
napájení +	1	1	1	wh (bílá)
napájení -	2	2	2	bn (hnědá)
signál + (pro 3vodič)	3	3	3	gn (zelená)
kostra	zemnicí kontakt	zemnicí kontakt	4	gn/ye (zelená / žlutá)

Elektrické připojení (rozměry v mm)

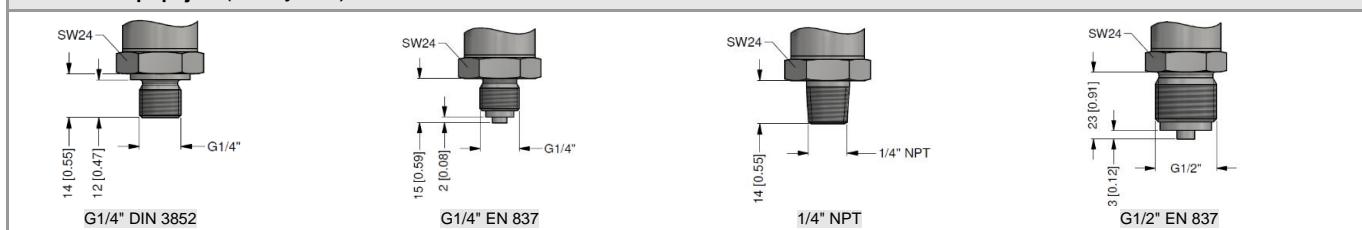


* pro rozsah P_N = 400 bar: zvětšení označených rozměrů o 12 mm

⁴ standard: 2 m PVC kabelu bez ventilační trubičky (dovolená teplota: -5 ... 70 °C)

⁵ k dispozici různé typy a délky kabelů, dovolená teplota závisí na druhu kabelu

Mechanické připojení (rozměry v mm)



Tento katalogový list obsahuje specifikace snímačů. BD SENSORS si vyhrazuje právo změnit technické parametry snímačů bez dalšího upozornění.

Objednací kód OEM 26.600G

8.12.2020

OEM 26.600G

--	--	--	--	--	--	--	--	--	--	--	--	--	--	--	--	--	--	--	--

Rozsah [bar]																			
0 ... 1	1	0	0	1															
0 ... 1,6	1	6	0	1															
0 ... 2,5	2	5	0	1															
0 ... 4	4	0	0	1															
0 ... 6	6	0	0	1															
0 ... 10	1	0	0	2															
0 ... 16	1	6	0	2															
0 ... 25	2	5	0	2															
0 ... 40	4	0	0	2															
0 ... 60	6	0	0	2															
0 ... 100	1	0	0	3															
0 ... 160	1	6	0	3															
0 ... 250	2	5	0	3															
0 ... 400	4	0	0	3															
-1 ... 0 (přesnost 1%)	X	1	0	2															
Jiné rozsahy (bude přidělen 4místný kód)	9	9	9	9															
Jiné rozsahy - podtlak (bude přidělen 4místný kód)	X	X	X	X															
Měřený tlak																			
Relativní																			R
Absolutní																			A
Vstupní signál																			
4 ... 20 mA / 2-vodič																			1
0 ... 20 mA / 3-vodič																			2
0 ... 10 V / 3-vodič																			3
0 ... 5 V / 3-vodič																			4
4 ... 20 mA / 3-vodič																			7
1 ... 5 V / 3-vodič																			C
10 ... 90 % U _B / 3-vodič poměrový (U _B = 2,7 ... 5 V DC)																			R
Jiný																			9
Přesnost																			
0,5 %																			5
1 % (pro podtlaky)																			8
0,5 % s kalibračním listem																			T
1 % s kalibračním listem																			U
Tabulka naměřených hodnot pro přesnost 0,5 %																			N
Jiná																			9
Elektrické připojení																			
Konektor DIN 43650 (ISO 4400) (IP 65)																			1 0 0
Průchodka PG7 / délku kabelu nutné specifikovat (IP 67)																			4 0 0
+PVC kabel / 1m																			
Konektor DIN 43650 (ISO 4400) - zalité provedení (IP 67)																			E 0 0
Konektor M12 x 1, 4-pólový (IP 67)																			M 0 0
Konektor M12 x 1, 4-pólový (IP 67) - kovový																			M 1 0



Kabelový výstup (délku kabelu nutno specifikovat) (IP 67) ¹	T	A	0						
+PVC kabel / 1m									
Jiné	9	9	9						
Mechanické připojení									
G 1/2" DIN 3852				1	0	0			
G 1/2" EN 837				2	0	0			
G 1/4" DIN 3852				3	0	0			
G 1/4" EN 837				4	0	0			
M 20 x 1,5 EN 837 (max. do 250 bar)				8	0	0			
1/4" NPT				N	4	0			
M 12 x 1,5 DIN 3852				C	0	0			
G 1/2" DIN 3852 otevřené				H	0	0			
G 1/8" DIN 3852				Z	3	7			
Jiné	9	9	9						
Těsnění									
Viton (FKM)							1		
EPDM							3		
Jiné							9		
Volitelné provedení									
Standard							0	0	0
Provedení pro kyslík ($P_N \leq 25$ bar)							0	0	7
Odmaštěné provedení							0	0	8
Se škrťácím šroubem M4							0	7	0
Jiné							9	9	9

0,- ... bez příplatku

PD... PO dohodě s výrobcem

1 - kabel bez průchozí kapiláry (přípustná teplota -5 ...+70°C)

Změny vyhrazeny.



BD SENSORS s.r.o.
Hradištská 817
CZ – 687 08 Buchlovice

Tel.: +420 572 411 011
Fax: +420 572 411 497

www.bdsensors.cz
info@bdsensors.cz



Společnost BD SENSORS s.r.o. je certifikována společností TÜV SÜD Czech dle normy ISO 9001.