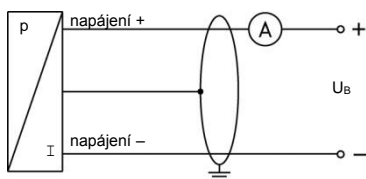


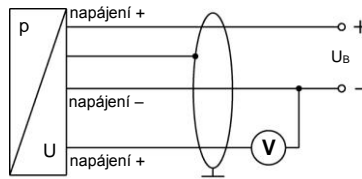
Materiály	
Tlaková přípojka / pouzdro	nerezová ocel 1.4301 (304)
Těsnění	FKM
Senzor	nerezová ocel 1.4435 (316 L)
Části v kontaktu s médiem	tlaková přípojka, těsnění, oddělovací membrána
Další parametry	
Hmotnost	cca 120 g
Proudový odběr	2vodič: max. 25 mA 3vodič napětí: max. 7 mA (zkratový proud: max. 20 mA) 3vodič poměrový: typ. 1,5 mA
Životnost	100 milionů tlakových cyklů
Shoda CE	EMV – směrnice: 2014/30/EU

Schéma zapojení

2vodičový systém (proud)



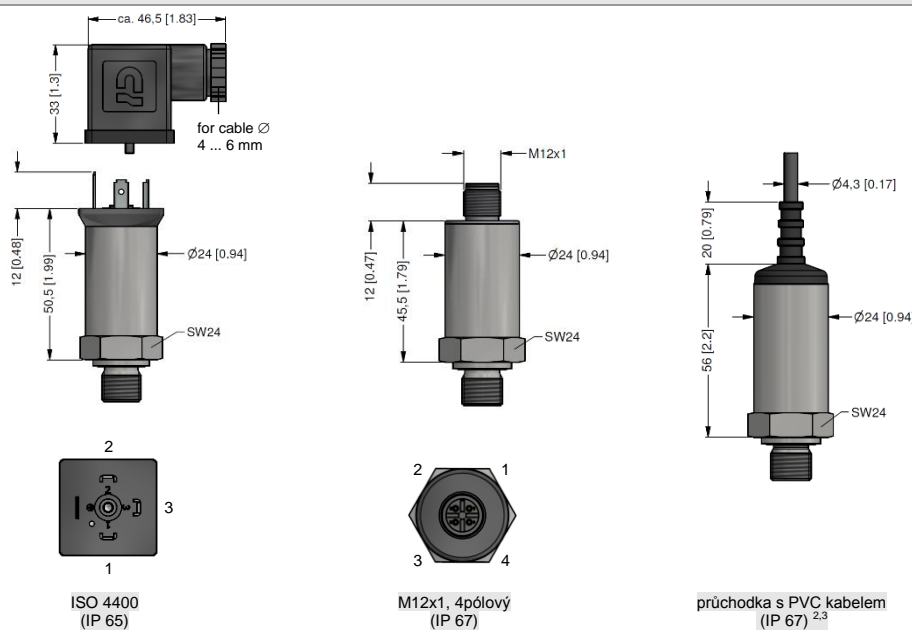
3vodičový systém (napětí)



Tabulka zapojení vývodů

Elektrické připojení	ISO 4400	M12x1 (4pólový), kov	barvy vodičů (DIN 47100)
napájení +	1	1	wh (bílá)
napájení -	2	2	bn (hnědá)
signál + (pro 3vodič)	3	3	gn (zelená)
kostra	zemnicí kontakt ⚡	4	gn/ye (zelená-žlutá)

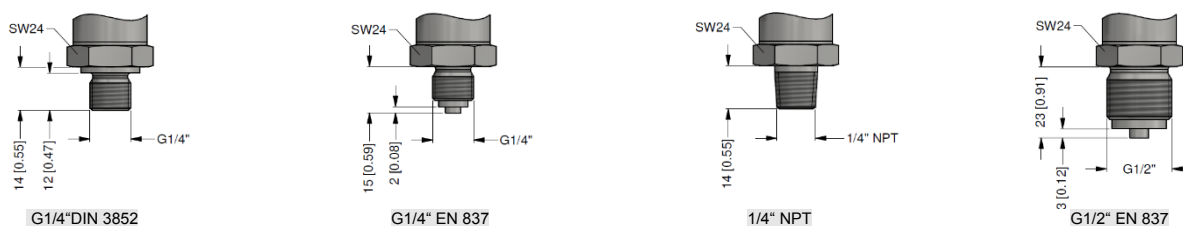
Elektrické připojení (rozměry v mm)



² standard: 2 m PVC kabelu bez ventilační trubičky (dovolená teplota: -5 ... 70 °C)

³ k dispozici různé typy a délky kabelů, dovolená teplota závisí na druhu kabelu

Mechanické připojení (rozměry v mm)



18.601 G

OEM Snímač tlaku

Výrobce zajišťuje EU prohlášení o shodě.

Kalibrace –Veškerá produkce prochází výstupní kontrolou, která se provádí porovnáním s etalony. Návaznost etalonů a pracovních měřidel je zajištěna ve smyslu zákona č.505/1990 v platném znění o metrologii.

Výrobce nabízí možnost dodávat snímače kalibrované v kalibrační laboratoři BD SENSORS, akreditované dle ČSN EN ISO/IEC 17025:2018.

0,- ... bez příplatku

PD... po dohodě s výrobcem

1 - kabel bez průchozí kapiláry (přípustná teplota -5 ...+70°C)

Změny vyhrazeny. Technická specifikace

viz katalogový list na www.bdsensors.cz



BD SENSORS s.r.o.
Hradištská 817
CZ – 687 08 Buchlovice

Tel.: +420 572 411 011
Fax: +420 572 411 497

www.bdsensors.cz
info@bdsensors.cz

Společnost BD SENSORS s.r.o. je certifikována společností TÜV SÜD Czech dle normy ISO 9001.

