



## 18.600 G

### OEM snímač tlaku pro plyny a vzduch

#### Použití

- ▶ podtlaková technika
- ▶ pneumatická zařízení

#### Vlastnosti

- ▶ nerezový senzor bez oddělovací membrány
- ▶ přesnost podle ČSN EN IEC 62828-2: 0,5 % span
- ▶ rozsahy jmenovitých tlaků od 0 ... 100 mbar do 0 ... 6 bar



#### Technické parametry

Rozsahy tlaku											
Jmenovitý tlak relativní	[bar]	-1 ... 0	0,1	0,25	0,4	0,6	1	1,6	2,5	4	6
Přetížení	[bar]	3	0,5	1	1	3	3	6	10	10	20
Destrukční tlak	[bar]	5	1,5	3	3	3	7,5	7,5	15	25	25

Výstupní signál / Napájení	
Standard	2vodič: 4 ... 20 mA / $U_B = 8 \dots 32 V_{DC}$
Varianty	3vodič: 0 ... 10 V / $U_B = 14 \dots 30 V_{DC}$ 3vodič poměrový: 10...90 % $U_S$ / $U_S = 2,7 \dots 5 V_{DC}$

Parametry elektrického výstupu	
Přesnost <sup>1</sup>	$\leq \pm 0,5$ % span
Max. možná zátěž	2vodič: $R_{max} = [(U_B - U_{Bmin}) / 0,02 A] \Omega$ 3vodič: $R_{min} = 10 k\Omega$
Vnější vlivy	napájení: 0,05 % span / 10 V      zátěž: 0,05 % span / k $\Omega$
Časová odezva	2vodič: $\leq 10$ ms      3vodič: $\leq 3$ ms
Dlouhodobá stabilita	$\leq \pm 0,2$ % span / rok při referenčních podmínkách
Rychlost měření	1 kHz

<sup>1</sup> odchylka charakteristiky dle ČSN EN IEC 62828-2 (nelinearita, hystereze, opakovatelnost)

Chyba vlivem teploty (nula a rozpětí)			
Jmenovitý tlak $P_N$	[bar]	-1 ... 0	$\leq 0,4$ $> 0,4$
Tolerance	[% span]	$\leq \pm 1$	$\leq \pm 1$ $\leq \pm 0,75$
V kompenzovaném pásmu	[°C]	0 ... 70	-20 ... 85

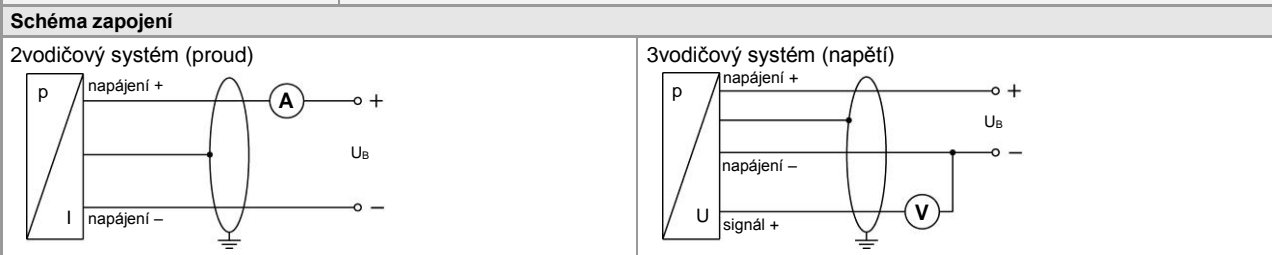
Povolené teploty			
Provozní rozsah teplot	médium: -25 ... 125 °C	elektronika / okolí: -25 ... 85 °C	skladování: -40 ... 85 °C

Elektrická odolnost	
Ochrana proti zkratu	trvalá
Ochrana proti přepólování	při přepólování bez poškození, ale také bez funkce
Elektromagnetická slučitelnost	vyzařování a odolnost proti rušení podle EN 61326

Mechanická odolnost	
Vibrace	10 g, 25 Hz ... 2 kHz      dle DIN EN 60068-2-6
Rázy	100 g / 11 ms      dle DIN EN 60068-2-27



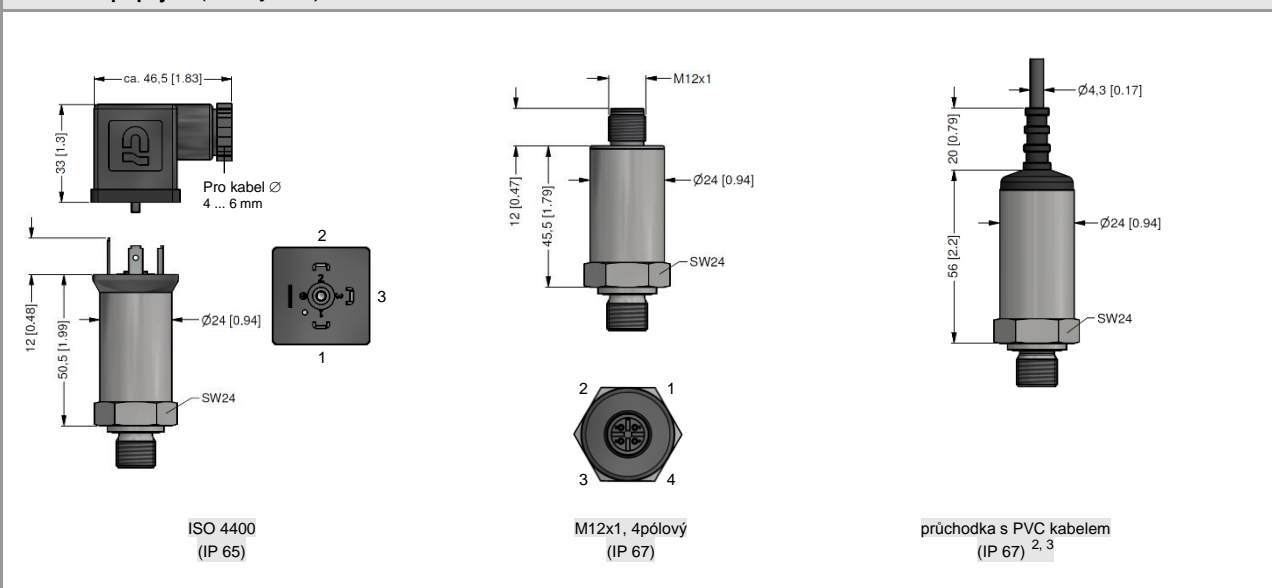
<b>Materiály</b>	
Tlaková přípojka / pouzdro	nerezová ocel 1.4301 (304)
Těsnění	FKM
Senzor	nerezová ocel 1.4404 (316L), křemík, sklo, epoxy nebo RTV
Části v kontaktu s médiem	tlaková přípojka, těsnění, senzor
<b>Další parametry</b>	
Hmotnost	asi 120 g
Povolená média	stlačený vzduch, neagresivní plyny
Proudový odběr	2vodič: max. 25 mA 3vodič napětí: max. 7 mA (zkratový proud: max. 20 mA)
Životnost	100 milionů tlakových cyklů
Shoda CE	EMV směrnice: 2014/30/EU



**Tabulka zapojení vývodů**

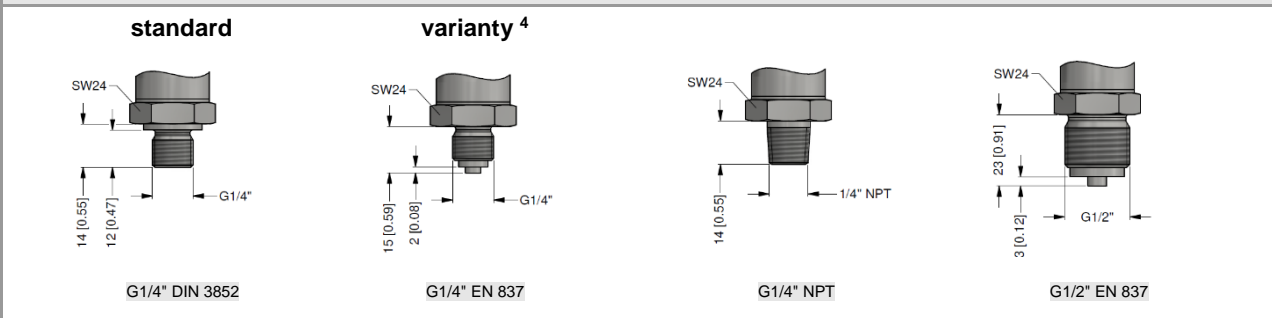
Elektrické připojení	ISO 4400	M12x1 (4pólový), kov	barvy vodičů (DIN 47100)
napájení +	1	1	wh (bílá)
napájení -	2	2	bn (hnědá)
signál + (pro 3vodič)	3	3	gn (zelená)
kostra	zemnicí kontakt	4	gn/ye (zelená / žlutá)

**Elektrické připojení (rozměry v mm)**



<sup>2</sup> standard: 2 m PVC kabelu bez ventilační trubičky (dovolená teplota: -5 ... 70 °C)  
<sup>3</sup> k dispozici různé typy a délky kabelů, dovolená teplota závisí na druhu kabelu

**Mechanické připojení (rozměry v mm)**



<sup>4</sup> jiná mechanická připojení po dohodě

Tento katalogový list obsahuje specifikace snímačů. BD SENSORS si vyhrazuje právo změnit technické parametry snímačů bez dalšího upozornění.

## Objednací kód OEM 18.600G

8.12.2020

OEM 18.600G

□ □ □ □ - R - □ - □ - □ □ □ □ - □ □ □ □ - □ - □ □ □ □

Rozsah [bar]											
0 ... 0,1	1	0	0	0							
0 ... 0,25	2	5	0	0							
0 ... 0,4	4	0	0	0							
0 ... 0,6	6	0	0	0							
0 ... 1	1	0	0	1							
0 ... 1,6	1	6	0	1							
0 ... 2,5	2	5	0	1							
0 ... 4	4	0	0	1							
0 ... 6	6	0	0	1							
-1...0	X	1	0	2							
Jiné rozsahy (bude přidělen 4místný kód)	9	9	9	9							
Jiné rozsahy - podtlak (bude přidělen 4místný kód)	X	X	X	X							
Měřený tlak											
Relativní										R	
Vstupní signál											
4 ... 20 mA / 2-vodič											1
0 ... 10 V / 3-vodič											3
Jiný											9
Přesnost											
0,50%											5
0,5 % s kalibračním listem											T
1 % (podtlakové rozsahy)											8
Tabulka naměřených hodnot pro přesnost 0,5 %											N
Jiná											9
Elektrické připojení											
Konektor DIN 43650 (ISO 4400) (IP 65)											1 0 0
Průchodka PG7 / délku kabelu nutné specifikovat (IP 67)											4 0 0
+PVC kabel / 1m											
Konektor M12 x 1, 4-pólový (IP 67) - kovový											M 1 0
Kabelový výstup (délku kabelu nutno specifikovat) (IP 67) <sup>1</sup>											T A 0
+PVC kabel / 1m											
Jiné											9 9 9
Mechanické připojení											
G 1/4" DIN 3852											3 0 0
G 1/4" EN 837											4 0 0
1/4" NPT											N 4 0
Jiné											9 9 9
Těsnění											
Viton (FKM)											1
Jiné											9
Volitelné provedení											
Standard											0 0 0
Jiné											9 9 9

0,- ... bez příplatku

PD... po dohodě s výrobcem

1 - kabel bez průchozí kapiláry (připustná teplota -5 ... +70°C)

Změny vyhrazeny. Technická specifikace viz katalogový list na [www.bdsensors.cz](http://www.bdsensors.cz)



BD SENSORS s.r.o.  
Hradištská 817  
CZ – 687 08 Buchlovice

Tel.: +420 572 411 011  
Fax: +420 572 411 497

[www.bdsensors.cz](http://www.bdsensors.cz)  
[info@bdsensors.cz](mailto:info@bdsensors.cz)



Společnost BD SENSORS s.r.o. je certifikována společností TÜV SÜD Czech dle normy ISO 9001.