





Bedienungsanleitung



Prozessanzeige mit Bargraph 48 x 96 mm mit Schalt- und Analogausgängen



Wichtige Hinweise:

-  Bitte machen Sie sich vor der Installation und Inbetriebnahme des Gerätes vollständig mit dieser Bedienungsanleitung vertraut.
-  Diese Bedienungsanleitung ist für einen späteren Gebrauch an einem zugänglichen Ort aufzubewahren.
-  Zusätzlich zu dieser Bedienungsanleitung sind außerdem die Anleitungen aller an das Gerät angeschlossenen Geräte zu beachten.
-  Das Gerät darf nur von Personen installiert und verwendet werden, die sich mit dieser Bedienungsanleitung sowie mit den gültigen Sicherheits- und Unfallverhütungsvorschriften vertraut gemacht haben.
-  Die Inhalte dieser Bedienungsanleitung sind urheberrechtlich geschützt und dürfen nicht ohne ausdrückliche Genehmigung vervielfältigt oder veröffentlicht werden.

Inhaltsverzeichnis

1. Grundlegende Anforderungen und Anwendersicherheit	3
2. Allgemeine Merkmale	4
3. Technische Daten	4
4. Installation	6
4.1 Verpackungsinhalt	6
4.2 Montage	6
4.3 Elektrische Installation	8
4.4 Wartung	14
5. Anzeige- und Bedienelemente	14
6. Einführung	15
6.1 Funktionsweise	15
6.2 Erfassung von Signalspitzen	16
6.3 Steuerung der Schaltausgänge	17
6.3.1 Funktion der Schaltausgänge - ein Schaltpunkt	18
6.3.2 Funktion der Schaltausgänge - zwei Schaltpunkte	19
7. Konfiguration	20
7.1 Hauptmenü	20
7.2 Eingabe von Parametern	20
7.2.1 Numerische Parameter(Digit-Mode)	20
7.2.2 Numerische Parameter(Slide-Mode)	21
7.2.3 Auswahlparameter	21
7.3 Beschreibung der Menüpunkte	21
7.3.1 Menü "rel1"	22
7.3.2 Menü "bEEP"	23
7.3.3 Menü "inPt"	23
7.3.4 Menü "OutP"	28
7.3.5 Menü "bAr"	29
7.3.6 Menü "bri"	30
7.3.6 Menü "HOLd"	30
7.3.7 Menü "SECu"	30
7.3.8 Menü "rs"	31
7.3.9 Menü "Edit"	32
7.3.10 Menü "dEFS"	32
7.3.11 Menü "SErv"	32
7.4 Aufbau des Menüsystems	33
8. Alarm-LED	35
9. Überlastschutz	35
10. Verarbeitung des Eingangssignals	35
10.1 Kennlinienfunktionen	35
10.1.1 Lineare Kennlinienfunktion	35
10.1.2 Quadratische Kennlinienfunktion	36
10.1.3 Wurzelfunktion	36
10.1.4 Benutzerdefinierte Kennlinienfunktion	36
10.1.5 Kennlinienfunktionen zylindrischer Tanks	37
11. Modbusprotokoll	38
11.1 Liste der Register	38
11.2 Behandlung von Übertragungsfehlern	43
11.3 Beispiele von Frage- und Antwort-Modbus-Frames	43
12. Parameterliste	46

Erklärung der in dieser Bedienungsanleitung verwendeten Symbole



Dieses Symbol weist auf sehr wichtige Vorgaben zu Installation und Betrieb des Geräts hin. Die Nichtbeachtung dieser Hinweise kann zu Unfällen, Verletzungen oder Schäden am Gerät führen.

WENN DAS GERÄT NICHT UNTER BEACHTUNG DER VORGABEN IN DIESER BEDIENUNGSANLEITUNG VERWENDET WIRD, OBLIEGT DIE VERANTWORTUNG FÜR MÖGLICHE SCHÄDEN DEM ANWENDER.



Dieses Symbol weist auf sehr wichtige Eigenschaften des Geräts hin. Lesen Sie sorgfältig alle Informationen mit diesem Symbol.

1. Grundlegende Anforderungen und Anwendersicherheit



- Der Hersteller übernimmt keinerlei Haftung für Mängel, die aufgrund einer Nichtbeachtung elektrischer Vorschriften und Informationen in dieser Betriebsanleitung hervorgerufen werden.
 - Die Installation und Inbetriebnahme ist durch qualifiziertes Fachpersonal vorzunehmen. Der Installateur ist verantwortlich für die Ausführung der Installation nach dieser Anleitung und für die Beachtung lokaler Sicherheits- und EMV-Vorschriften.
 - Das Gerät muss gemäß den Anforderungen der Applikation konfiguriert werden. Eine falsche Konfiguration kann zu Fehlfunktionen und Beschädigungen des Gerätes führen.
 - Montieren Sie das Gerät immer im stromlosen Zustand!
 - Besteht die Gefahr, dass benachbarte Systeme oder Personen durch einen Defekt des Gerätes gefährdet werden können, sind diese entsprechend zu schützen.
 - Die benachbarte und angeschlossene Ausrüstung muss den geltenden Anforderungen und Regelungen hinsichtlich der Sicherheit genügen und mit ausreichendem Überspannungsschutz und Entstörungfiltern ausgerüstet werden.
 - Das Gerät ist praktisch wartungsfrei. Defekte Geräte müssen für Reparaturen an eine autorisierte Servicestelle weitergeleitet werden.
 - Um Gefahr von Feuer oder Elektroschock zu minimieren, ist das Gerät gegen Niederschlag und gefährdende Umgebungsbedingungen zu schützen.
 - Benutzen Sie das Gerät nicht in Bereichen mit übermäßigen Erschütterungen, Vibrationen, Staub, Feuchtigkeit, ätzenden Gasen oder Ölen.
 - Benutzen Sie das Gerät nicht in explosionsgefährdeten Bereichen.
 - Benutzen Sie das Gerät nicht in Bereichen mit starken Temperaturveränderungen, die zu Kondensation oder Vereisung führen können.
 - Setzen Sie das Gerät keiner direkten Sonneneinstrahlung aus.
 - Stellen Sie sicher, dass die Umgebungstemperatur nicht die zulässigen Grenzwerte überschreitet. In solchen Fällen muss eine ausreichende Kühlung des Gerätes erfolgen (z.B. durch die Anwendung eines Entlüfters).
-  - Das Gerät ist für den industriellen Einsatz bestimmt und darf nicht zu Privatzwecken (z.B. im Haushalt) verwendet werden.

2. Allgemeine Merkmale

Die Prozessanzeige ist mit einem Stromeingang 0/4...20mA sowie einem Spannungseingang 0/1...5V bzw. 0/2...10V ausgestattet. Der Stromeingang ist durch eine zusätzliche Strombegrenzung geschützt. Die Auswahl der gewünschten Eingangsgröße erfolgt über das Menüsystem. Es können fünf unterschiedliche Formen von Übertragungsfunktionen ausgewählt werden: Linear-, Quadrat- Wurzel-, Tank- oder benutzerdefinierte Kennlinie(20 Punkte). Das Messergebnis wird in der 4-stelligen LED-Anzeige und im 20-Punkte-Bargraph dargestellt. Der Anzeigenbereich reicht von -999 bis 9999.

Die Prozessanzeige verfügt je nach Ausführung über 0/2/4-Schaltausgänge und einen Analogausgang. Für die Versorgung von Messumformern steht die Transmitterspeisung 24V_{DC} mit max. 100mA zur Verfügung. Das Gerät verfügt standardmäßig über eine digitale Schnittstelle RS-485/Modbus RTU.

3. Technische Daten

Allgemein:

Versorgungsspannung:	Standard: 85 ... 260 V _{AC} / V _{DC} Option: 19 ... 50 V _{DC} / 16...35 V _{AC}
Leistungsaufnahme:	max. 4,5W
Anzeige:	LED, 4 x 9 mm, 20-Punkte-Bargraph rot/grün
Schutzart:	IP65 (Frontfolie), IP20(Anschlussklemmen)
Gehäuse:	Fronttafelmontage, NORYL-GFN2S E1
Gehäuseabmessungen:	48 x 96 x 100 mm
Schalttafelausschnitt:	43 x 90,5 mm
Einbautiefe:	min. 102 mm
Paneldicke:	max. 5 mm
Betriebstemperatur:	0 ... 50 °C
Lagertemperatur:	-10 ... 70 °C
Luftfeuchte:	5...90% nicht kondensierend

Eingänge:

Strom:	0/4...20mA Begrenzung auf max. 40mA
Genauigkeit(25°C):	± 0,1% vom Messbereich 0...20mA
Eingangswiderstand:	< 65Ω (typ. 55Ω)
Spannung:	0/1...5V, 0/2...10V
Genauigkeit(25°C):	± 0,1% vom Messbereich 0...10V
Eingangswiderstand:	> 50kΩ
Temperaturkoeffizient:	50 ppm/°C
Anzeigebereich:	-999...9999 + Dezimalstellen

Ausgänge:

Relais:	0/2/4 NO, 1A/250V _{AC} (cosφ=1)
OC:	0/2/4, 30mA/30V _{DC} /100mW
Transmitterspeisung:	24V +5% -10%, max. 100mA
Analogausgang:	0...24mA, max. Bürde 700Ω

Digitale Schnittstelle:

Standard:	RS-485 Modbus RTU, nicht galvanisch getrennt
Übertragungsgeschwindigkeit:	1200...115200 bit/s

Elektrische Sicherheit:

Standard:	EN 61010-1
Schutzklasse:	II
Verschmutzungsgrad:	2
Isolationswiderstand:	>20M Ω
Isolation Versorgung/Eingang:	2300V 1min
Isolation Versorgung/Ausgang:	2300V 1min
Isolation zwischen Relais:	1350V 1min
EMV:	EN 61326-1

4. Installation

Das Gerät wurde entwickelt und hergestellt, um den Anforderungen höchstmöglicher Sicherheit des Anwenders sowie Beständigkeit gegen störende Einflüsse in der industriellen Umgebung zu entsprechen. Um den Funktionsumfang des Gerätes zu gewährleisten, ist die Montage und Installation korrekt und unter Beachtung lokaler Normen durchzuführen.



- Beachten Sie die Sicherheitshinweise in dieser Bedienungsanleitung (ab Seite 4)
- Stellen Sie sicher, dass die genutzte Betriebsspannung und die Last innerhalb der zulässigen Bereiche liegt(siehe Gerätekennzeichnung).
- Alle Anschlussarbeiten müssen bei getrennter Spannungsversorgung erfolgen.
- Schützen Sie den Arbeitsbereich ausreichend gegen unbefugten Fremdzugriff.



Das Gerät selbst ist nach Störspannungskategorie Klasse A eingestuft. In Verdrahtung mit anderen Verbrauchern und Geräten innerhalb des Schaltkastens können jedoch Bedingungen entstehen die evtl. zusätzliche vorbeugende Messungen erfordern.



Prüfen Sie, ob die angegebene Isolation des Gerätes(technische Daten) den Anforderungen Ihres Prozesses oder Ihrer Anlage gerecht wird. Beachten Sie die Isolations- und Sicherheitsabstände bei der Installation und Wartung der Anlage.

4.1. Verpackungsinhalt

- 2 Montagehalterungen

Nehmen Sie das Gerät aus der Schutzverpackung heraus und prüfen Sie es auf Transportschäden. Melden Sie Transportschäden unverzüglich dem Transportunternehmen. Notieren Sie außerdem die Seriennummer des Geräts, die sich auf dem Gehäuse befindet, und melden Sie dem Hersteller den Schaden.

4.2. Montage



- Das Gerät wurde zur Fronttafelmontage in Gehäusen konzipiert, die einen geeigneten Schutz vor EMV-Belastungen aufweisen. Metallgehäuse müssen entsprechend den geltenden Vorschriften geerdet werden.
- Schalten Sie die Spannungsversorgung vor Beginn der Montagearbeiten ab.
- Prüfen Sie vor dem Einschalten des Geräts, dass die Anschlüsse ordnungsgemäß ausgeführt sind.

Für die Montage des Geräts ist eine Montageöffnung von 43 x 90,5 mm vorzusehen (Abb. 4.1). Die Wandstärke der Fronttafel darf maximal 5mm betragen. Sehen Sie bei der Anfertigung der Montageöffnung auch die Nischen für die Halterungen auf beiden Seiten des Gehäuses vor (Abb. 4.1). Setzen Sie das Gerät in die Montageöffnung, indem Sie es von vorne in die Tafel schieben, und befestigen Sie es dann mit den Halterungen (Abb. 4.4). Die Mindestabstände

zwischen den Achsen der Montageöffnungen müssen – wegen der thermischen und mechanischen Betriebsbedingungen – 115 mm x 67 mm betragen (Abb. 4.3).

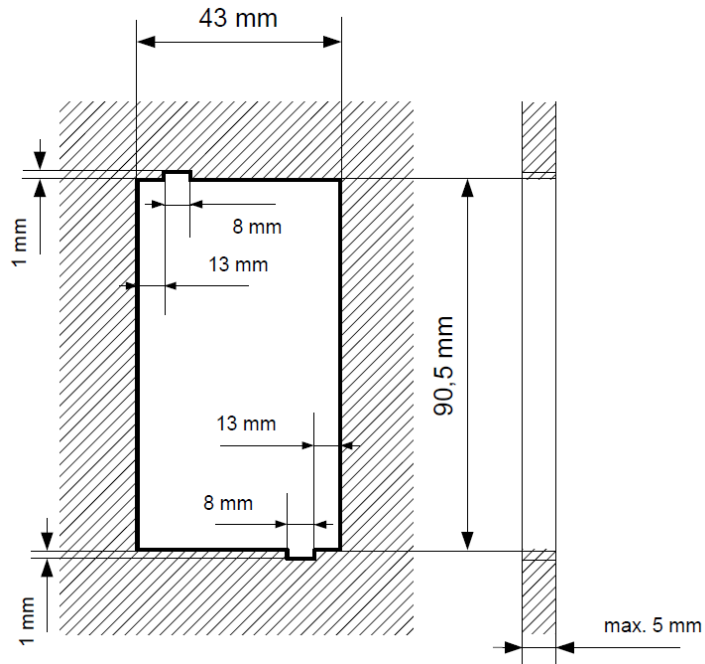


Abb. 4.1 Abmessungen der Montageöffnung(empfohlen)

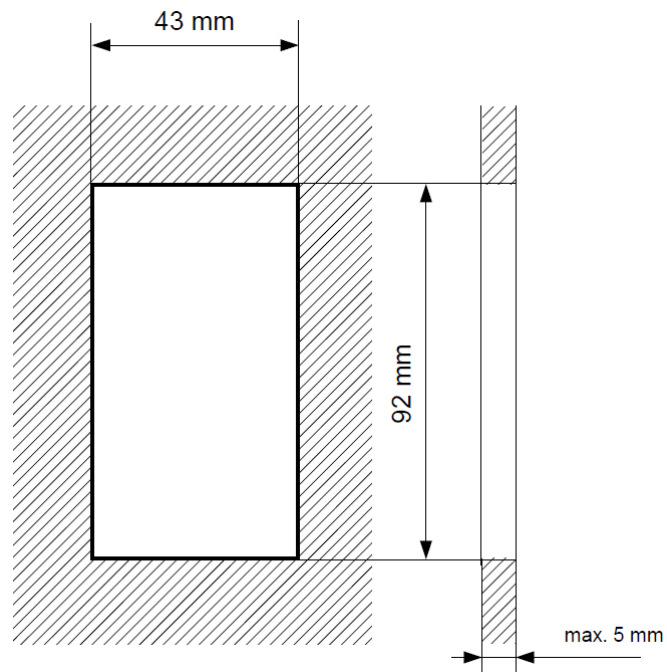


Abb. 4.2 Abmessungen der Montageöffnung(zulässig)

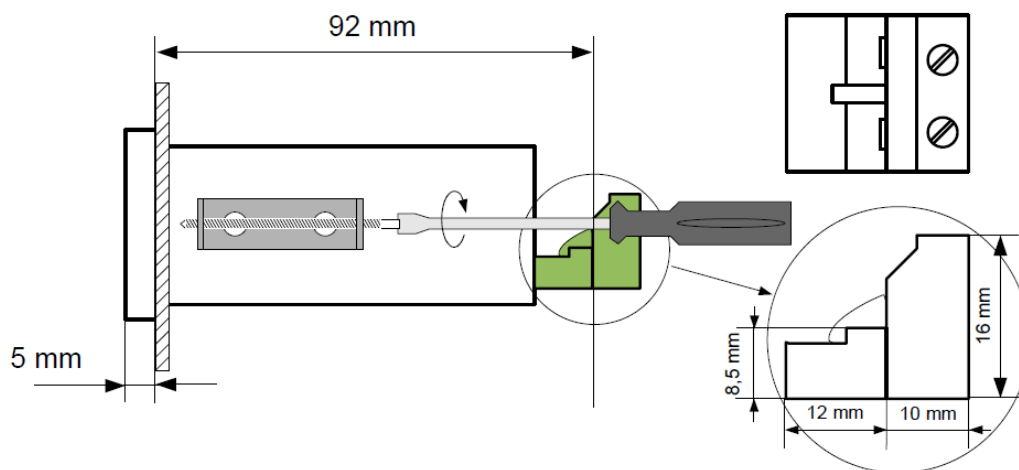


Abb. 4.3 Montage der Halterungen

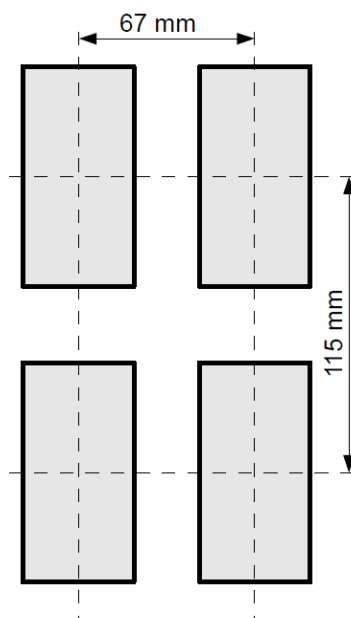


Abb. 4.4 Mindestabstände bei Montage mehrerer Geräte

4.3. Elektrische Installation



- Die Installation muss durch qualifiziertes Personal erfolgen. Bei der Installation sind alle Sicherheitsanforderungen einzuhalten. Der Systemintegrator ist dafür verantwortlich, dass die Installation unter Beachtung dieser Bedienungsanleitung sowie der örtlichen Sicherheits- und EMV-Vorschriften erfolgt.
- Das Gerät ist nicht mit einer internen Sicherung oder einem Leistungsschutzschalter ausgestattet. Deswegen ist ein externes, trennendes Überstromschutzorgan mit zeitverzögertem Auslöseverhalten mit dem geringsten möglichen Nennstrom (empfohlen: zweipolig, max. 2A) und ein Leistungsschutzschalter in der Nähe des Geräts zu verwenden. Falls eine einpolige Sicherung verwendet wird, muss diese in den Phasenleiter (L) geschaltet werden.
- Der Durchmesser des Netzkabels muss so gewählt werden, dass im Fall eines Kurzschlusses im Gerät das Kabel mittels des Schutzorgans der Installation vor

Beschädigungen geschützt ist.

- Die Verdrahtung muss den geltenden Normen sowie den örtlichen Vorschriften und Gesetzen entsprechen.
- Zum Schutz vor unbeabsichtigtem Kurzschluss müssen die Anschlussleitungen mit geeigneten isolierten Aderendhülsen bestückt sein.
- Ziehen Sie die Schrauben der Halterungen fest. Als Anzugsmoment sind 0,5 Nm empfohlen. Lose Schrauben können Feuer oder Betriebsstörungen verursachen. Werden die Schrauben zu fest angezogen, können die Anschlüsse im Gerät und die Gewinde beschädigt werden.
- Falls das Gerät mit abnehmbaren Steckklemmen bestückt ist, müssen diese auf die passenden Steckerleisten im Gerät gesteckt werden, auch wenn sie selbst nicht für Anschlüsse verwendet werden.
- **Nicht verwendete Klemmen (gekennzeichnet mit n. c.) dürfen nicht zum Anschluss von Leitern (z.B. Brücken) verwendet werden, weil dies das Gerät beschädigen oder einen elektrischen Schlag verursachen kann.**
- Wenn das Gerät mit einem Gehäuse, Abdeckungen und Dichtungspaket gegen Eintritt von Wasser ausgestattet ist, ist besonders auf korrekte Befestigung oder Abdichtung zu achten. Verwenden Sie im Zweifelsfall zusätzliche Schutzvorkehrungen (Abdeckungen, Überdachungen, Dichtungen usw.) Eine nachlässige Montage erhöht das Risiko eines elektrischen Schlags.
- Berühren Sie nach der Installation bei eingeschaltetem Gerät keine Anschlüsse, ansonsten besteht Gefahr eines elektrischen Schlags.

Wegen einer möglichen starken Interferenz bei industriellen Installationen ist für geeignete Maßnahmen zur Sicherstellung des ordnungsgemäßen Betriebs des Geräts zu sorgen. Beachten Sie zur Vermeidung von fehlerhaften Anzeigen die nachfolgenden Empfehlungen.



- Vermeiden Sie es, Signalkabel und Übertragungskabel mit Spannungsversorgungskabeln und Kabeln zur Steuerung der induktiven Lasten (z.B. Schütze) parallel zu verlegen. Diese Kabel sollten sich im rechten Winkel kreuzen.



- Schützspulen und induktive Lasten sollten mit einem Schutz gegen Interferenzen z.B. RC-Beschaltung, ausgestattet sein.
- Es wird empfohlen, geschirmte Signalkabel zu verwenden. Signalkabelschirme sollten nur an einem Ende des geschirmten Kabels geerdet sein.
- Im Fall einer magnetfeldinduzierten Interferenz wird die Verwendung von paarweise verdrehten Signalkabeln empfohlen. Die Kabel müssen auch für serielle RS-485- Verbindungen verwendet werden.
- Im Fall einer durch die Spannungsversorgung verursachten Interferenz wird die Verwendung von geeigneten Interferenzfiltern empfohlen. Bitte beachten Sie, dass die Verbindung zwischen dem Filter und dem Gerät möglichst kurz sein sollte und dass das Metallgehäuse des Filters mit dem größtmöglichen Querschnitt geerdet werden sollte. An den Filter angeschlossene Kabel dürfen nicht parallel zu Signalkabeln verlaufen.

Die Anschlüsse der Versorgungsspannung und der Messsignale erfolgen mit Hilfe der Schraubverbindungen auf der Gehäuserückseite.

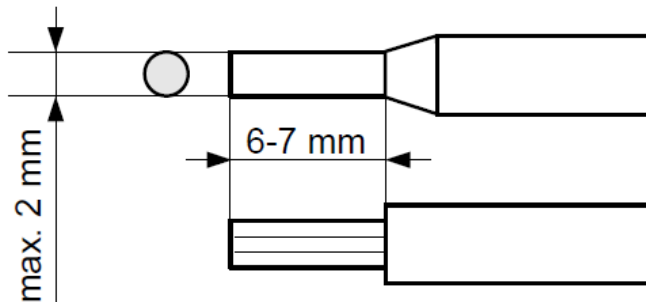


Abb. 4.5 Abmessungen der Aderendhülsen und Drahtenden

! Alle Verbindungen müssen hergestellt werden, während das Gerät von der Spannungsversorgung getrennt ist!

16 **31** Bei der doppelten Nummerierung von Klemmen richtet sich die zutreffende Bezeichnung nach der Geräteversion.

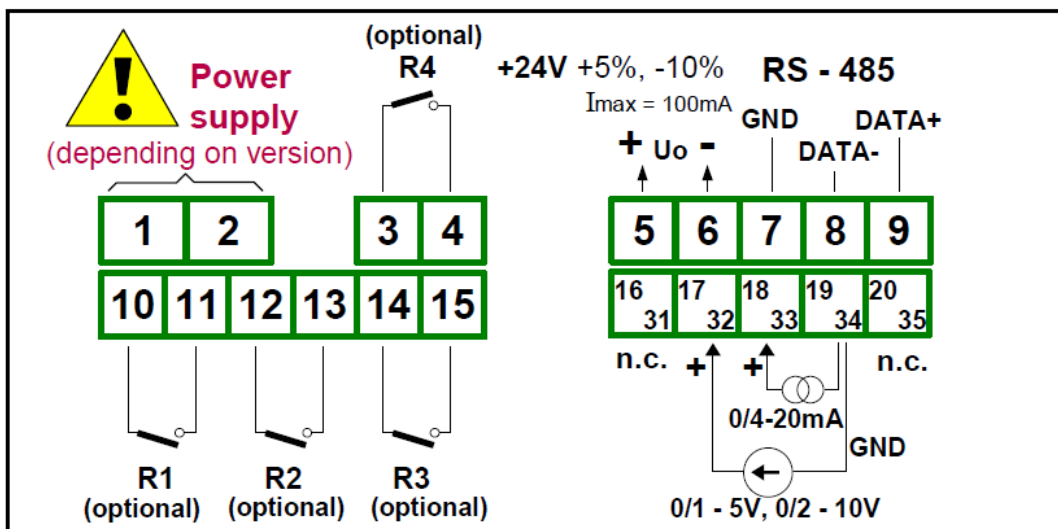


Abb. 4.6 Anschlussbelegung(4 Relais, kein Analogausgang)

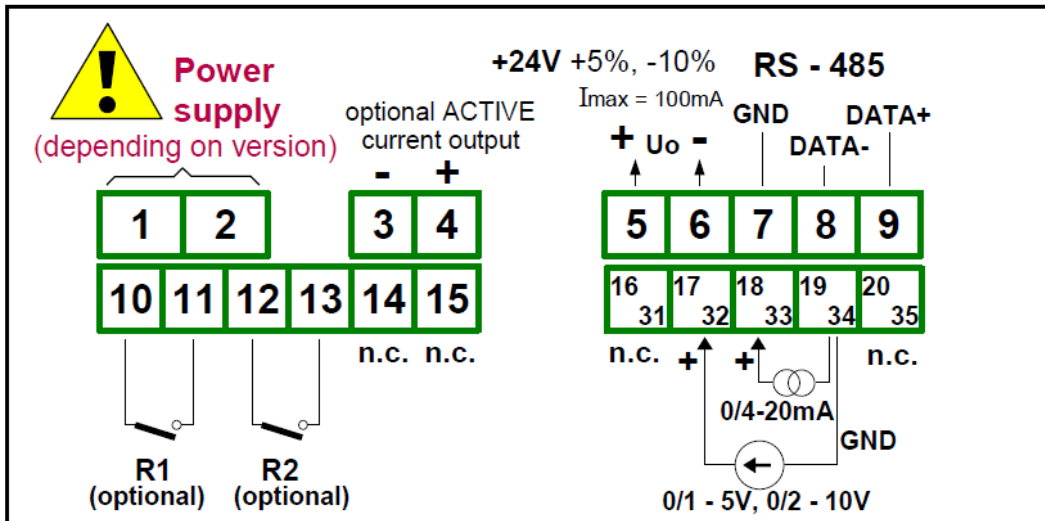


Abb. 4.7 Anschlussbelegung(Relais und Analogausgang)

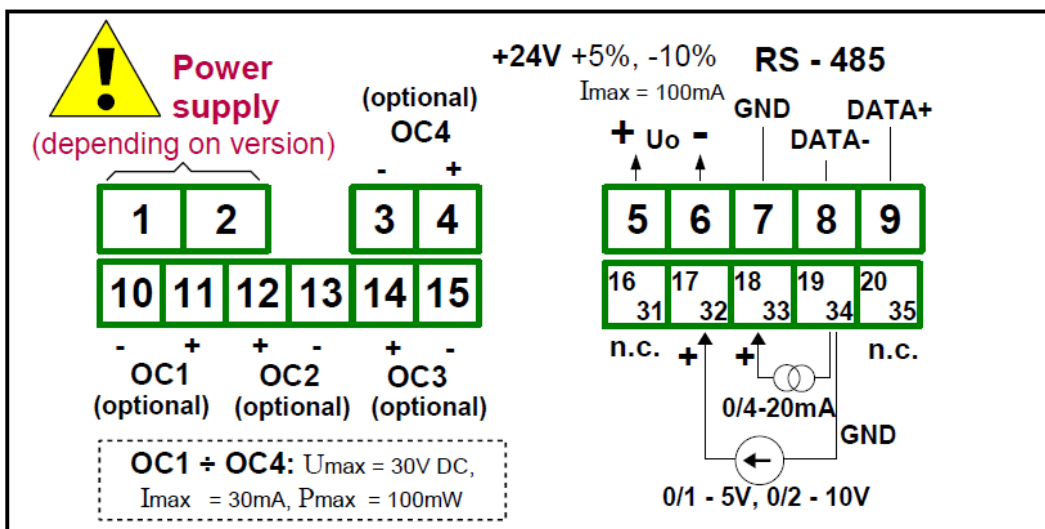


Abb. 4.8 Anschlussbelegung(4 OC, kein Analogausgang)

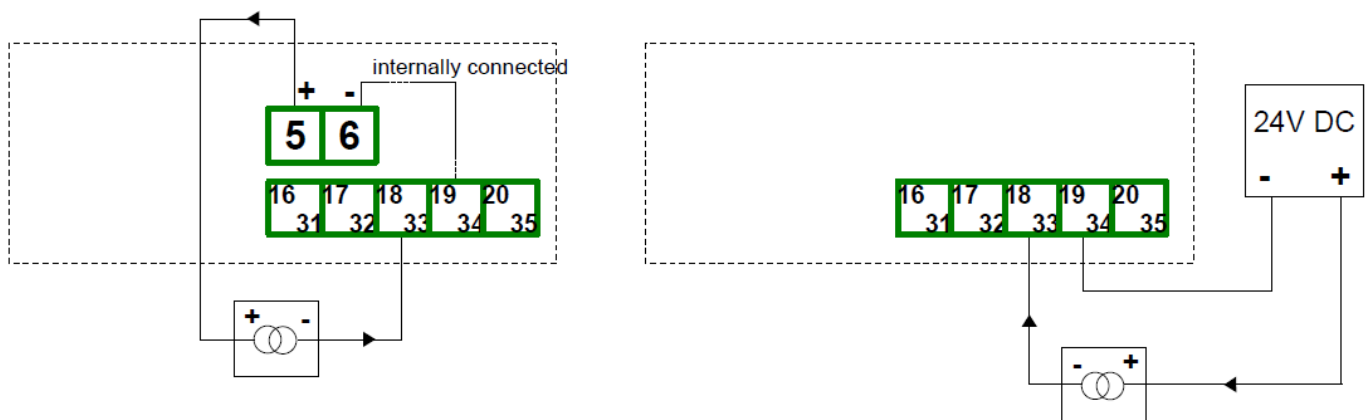


Abb. 4.9 Anschluss von 2-Leiter-Messumformern

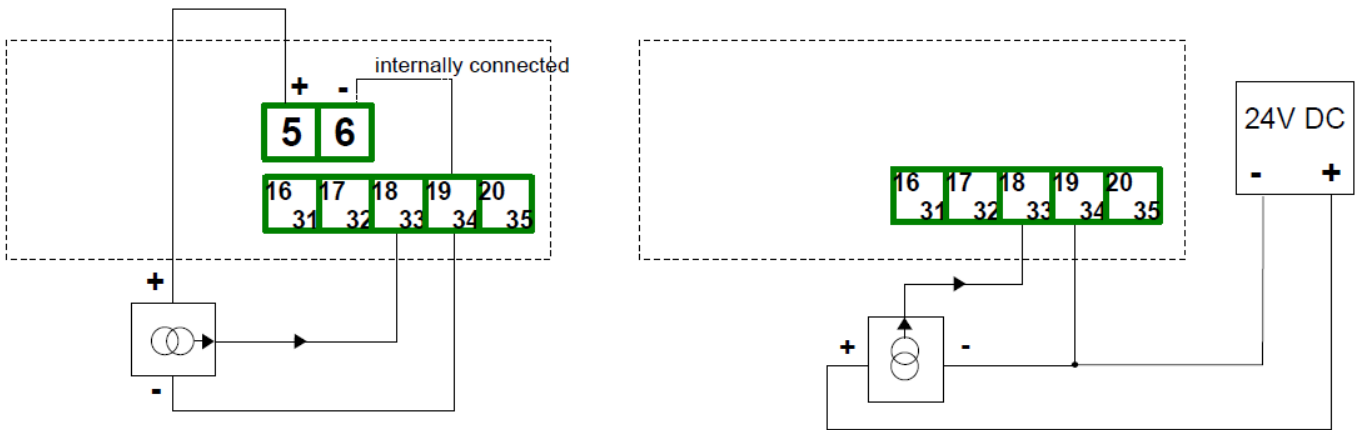


Abb. 4.10 Anschluss von 3-Leiter-Messumformern (Strom)

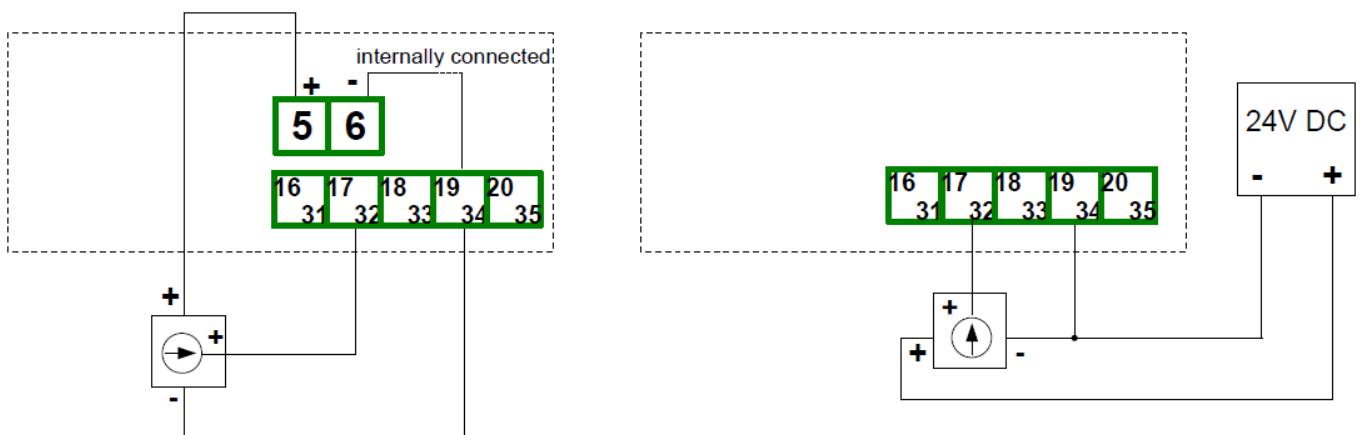


Abb. 4.10 Anschluss von 3-Leiter-Messumformern (Spannung)

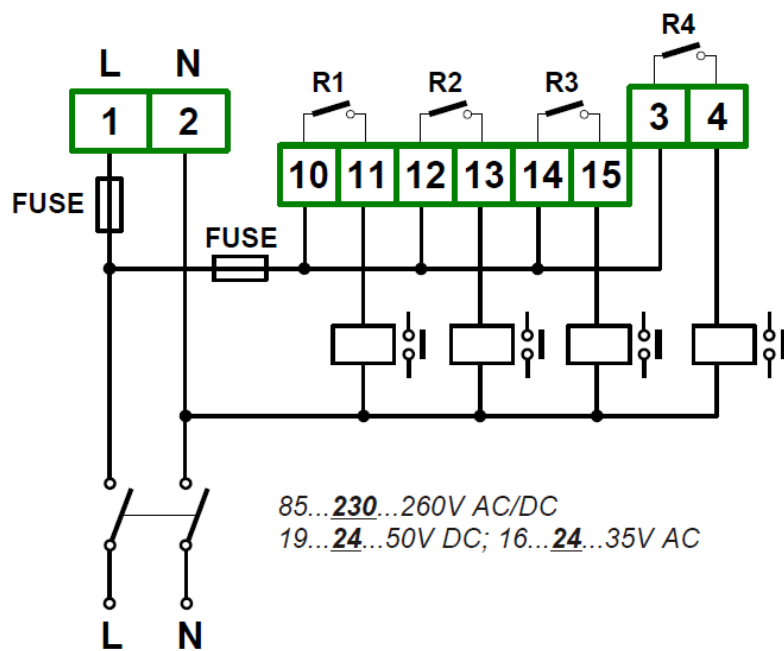


Abb. 4.11 Anschluss von Versorgung und Relais



Um die Lebensdauer der Relais zu verlängern und die elektromagnetischen Störungen zu verringern, wird eine Schutzbeschaltung (typ.: Kondensator 47nF min. 250V_{AC} in Reihe mit Widerstand 100R/5W) empfohlen, wenn die Schaltkontakte für die Steuerung von induktiven Lasten (Motoren, Elektromagneten) genutzt werden.

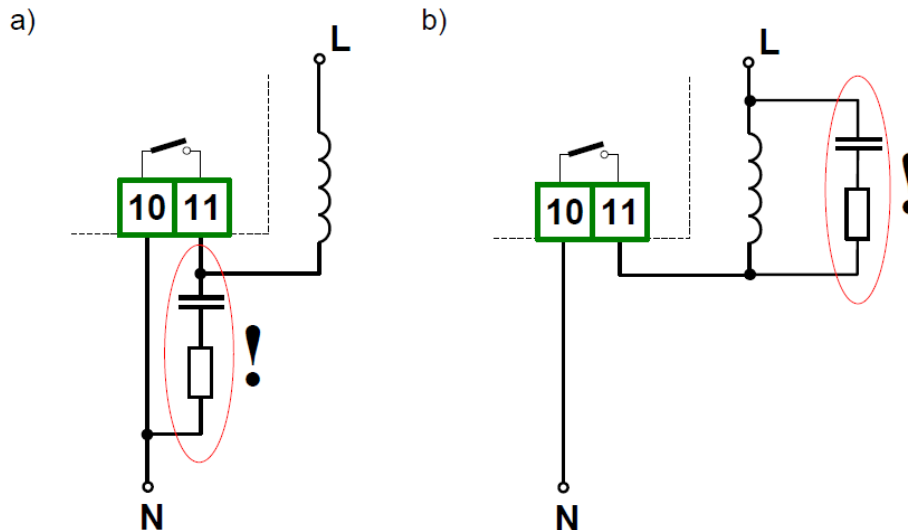


Abb. 4.12 Externe Schutzbeschaltung

a) der Relais

b) der induktiven Last

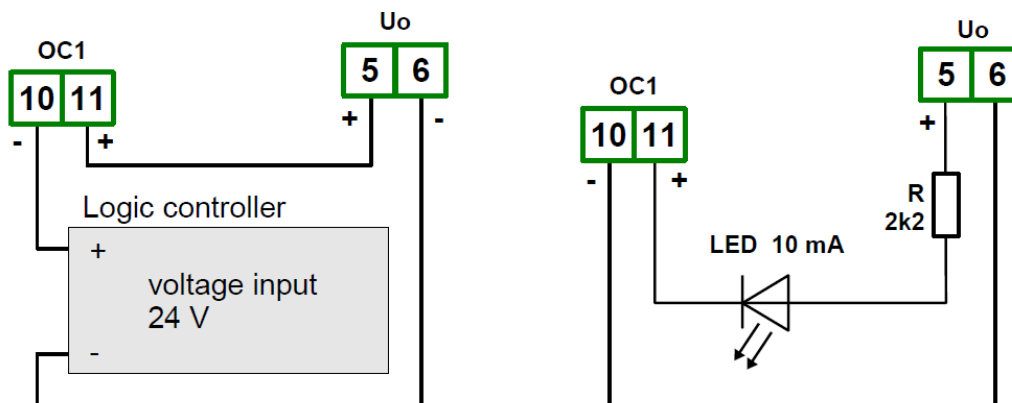


Abb. 4.13 Anschluss von OC-Ausgängen

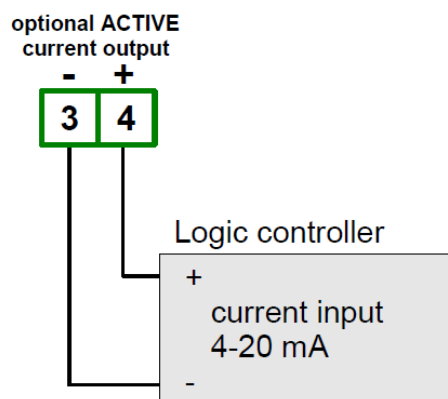




Abb. 4.15 Anschluss des Analogausganges

4.4. Wartung

Das Gerät besitzt keine vom Anwender austauschbaren oder modifizierbaren internen Komponenten. Beachten Sie die Umgebungstemperatur im Betriebsraum des Geräts. Hohe Temperaturen verursachen eine schnellere Alterung der internen Komponenten und verkürzen die fehlerfreie Betriebsdauer des Geräts.

Säubern Sie ein verschmutztes Gerät nicht mit Lösungsmitteln. Reinigen Sie das Gerät mit warmem Wasser und etwas Spülmittel oder, bei stärkeren Verschmutzungen, mit Ethyl- oder Isopropyl-Alkohol.

 Die Verwendung von anderen Reinigungsmitteln kann das Gehäuse dauerhaft beschädigen.

 Entsorgen Sie ein Produkt mit diesem Symbol nicht im Haushaltsmüll. Bitte informieren Sie sich über die örtlichen Entsorgungsvorschriften für elektronische Produkte.

5. Anzeige- und Bedienelemente

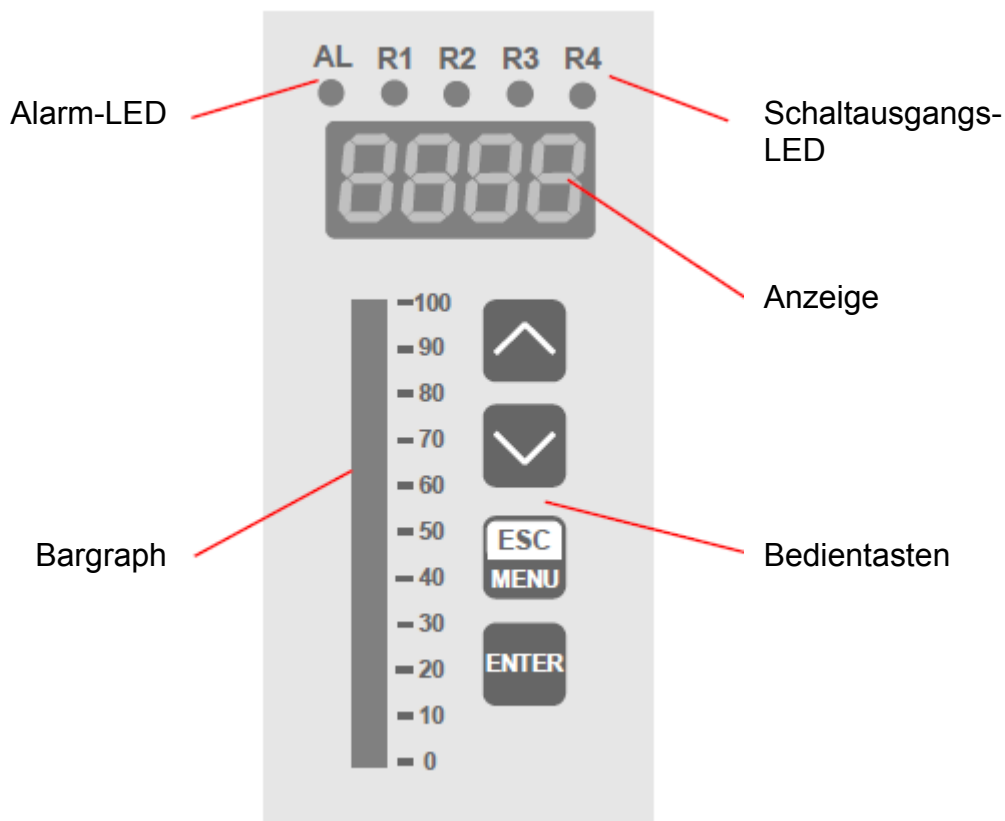


Abb. 5.1 Frontfolie mit Tasten und LEDs

Benennung und Funktionen der Tasten:



- Symbol in der Betriebsanleitung: **[ESC/MENU]**
- Öffnet das Hauptmenü(gedrückt halten für min. 2 Sek.)
- Schließt das Hauptmenü
- Bricht die Änderung eines Parameters im Menü ab



- Symbol in der Betriebsanleitung: [ENTER]
- Aktiviert die Parametereinstellung
- Öffnet ein Untermenü
- Bestätigt die Änderung eines Parameters



- Symbol in der Betriebsanleitung: [▲] [▼]
- Verändert das aktuelle Menü
- Verändert einen ausgewählten Parameter

6. Einführung

Nach der Inbetriebnahme des Gerätes werden zunächst einige Gerätedaten angezeigt (Version, Seriennummer).

6.1 Funktionsweise

Das Gerät erfasst den Wert des gewählten Eingangs und stellt dieses gemäß der eingestellten Kennlinie als Messergebnis in der LED-Anzeige dar.

Der Bereich der Analogeingänge beträgt jeweils 0...20 mA, 4...20 mA, 0...10 V, 2...10 V, 0...5 V oder 1...5 V. Es können max. 0...22 mA erfasst werden. Die Einstellung des Eingangsbereiches erfolgt im Menüsystem.

Der gewählte Bereich der Eingänge wird als **nominaler Messbereich** definiert. Der nominale Messbereich + untere/obere Erweiterung(Lor/Hir) wird als **zulässiger Gesamtmessbereich** (z.B. max. 0...22mA) definiert(Abb. 6.1a)

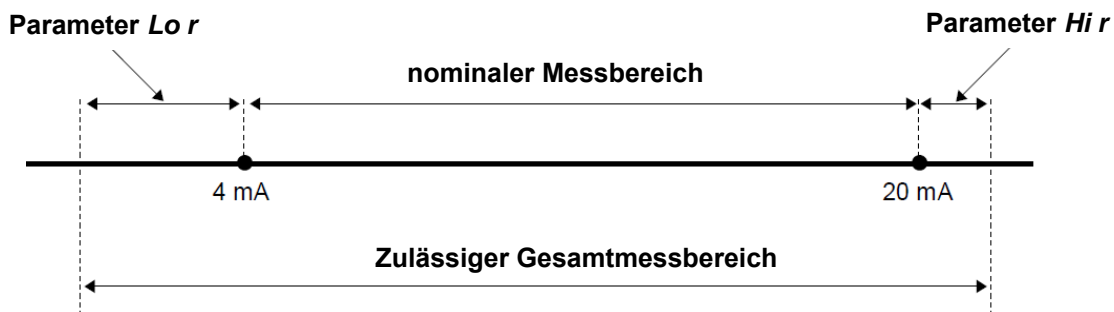


Abb. 6.1 Definition der Messbereiche für den Eingangsbereich 4...20mA

Sollte der zulässige Gesamtmessbereich über-/unterschritten werden, erscheint in der Anzeige die Meldung **-HI/-LO-** anstelle des Messwertes.

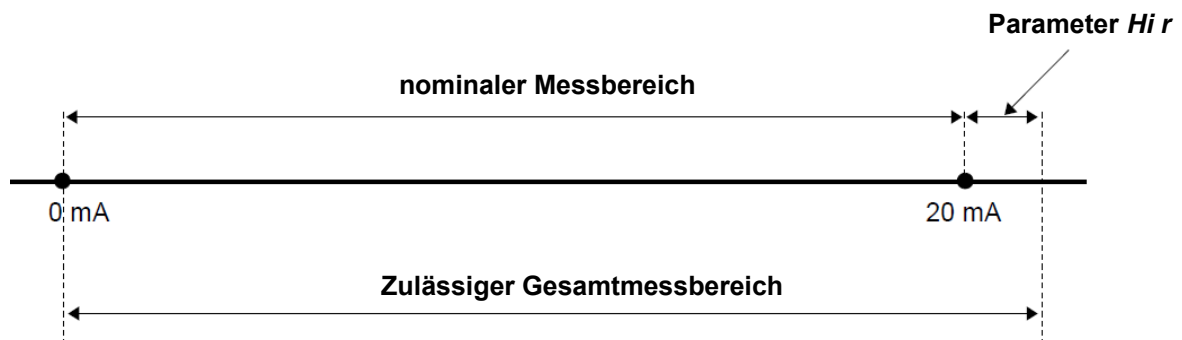


Abb. 6.2 Definition der Messbereiche für den Eingangsbereich 0...20mA



Wenn der zulässige Gesamtmessbereich nicht unter-/überschritten wird, das Messergebnis jedoch kleiner als -999 bzw. 9999 ist, wird anstelle des Messergebnisses die Meldung **-Ov-** angezeigt.

Während einer Messung kann der Anwender die eingestellten Schaltpunkte überprüfen. Wird eine der Tasten [▲][▼] betätigt, erscheinen abwechselnd die Benennung des Schaltausgangs (z.B. **rEL1**) sowie der Schaltpunkt. Wird innerhalb von 5 Sekunden eine der Tasten [▲][▼] betätigt, wechselt die Anzeige zum nächsten Schaltausgang. Sollte der Zugriffsschutz nicht aktiviert sein, kann durch Betätigung der Taste [Enter] die Schaltpunkteinstellung geändert werden.

Der Bereich der Messwertanzeige, die Einheit und die Position des Dezimalpunktes werden durch den Anwender definiert. Alle Parameter können direkt am Gerät über das Menüsystem oder am PC über die Schnittstelle RS-485 (Modbus RTU) eingestellt werden. Die Messwerterfassung wird während dieses Vorganges nicht unterbrochen.

6.2 Erfassung von Signalspitzen

Die Prozessanzeige ist mit einer Funktion für die Erfassung von Signalspitzen ausgestattet. Die Parameter dieser Funktion können im Menü **HOLD** verändert werden. Die Signalspitzen werden erfasst, wenn das Eingangssignal mindestens um den Wert des Parameters **PEA** ansteigt oder abfällt. Die Dauer der Anzeige der Spitze richtet sich nach der Einstellung des Parameters **timE**. Sollte während dieser Zeitspanne eine neue Spitze auftreten, wird deren Wert für die volle Dauer des Parameters **timE** angezeigt. Nach Ablauf dieser Zeitspanne wird wieder der aktuelle Messwert in der Anzeige dargestellt. Die Ausgänge des Gerätes können in Abhängigkeit von aktuellen Werten oder angezeigten Werten angesteuert werden. Die weiteren Einstellungen entnehmen Sie bitte dem Menü **HOLD**.

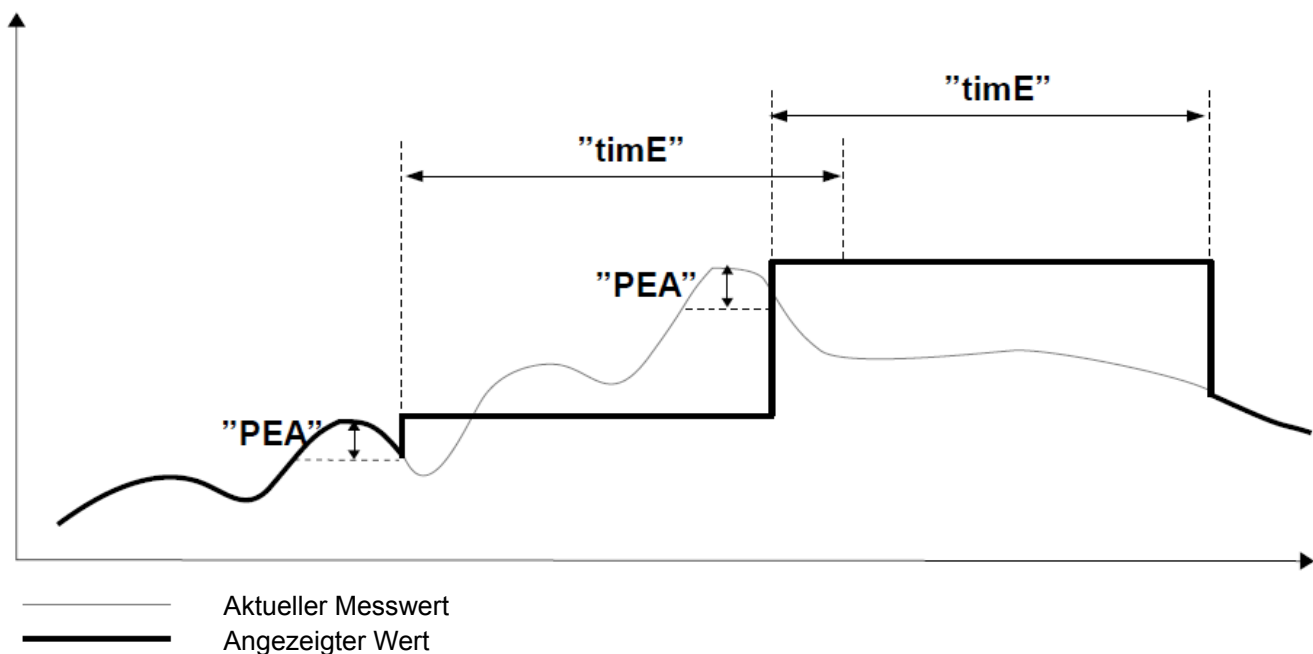


Abb. 6.3 Erfassung von Signalspitzen (Einstellung für fallende Signale)

6.3 Steuerung der Schaltausgänge

Der Zustand der Schaltausgänge wird über die frontseitigen LEDs **R1...R4** signalisiert.

i Wenn das Gerät nicht mit Schaltausgängen ausgestattet ist, sind die Menüs für die Parametrierung der Ausgänge vorhanden, jedoch wird nur die Funktion der LEDs geregelt.

Die Funktion der Schaltausgänge kann durch die Parameter **SetP**, **SEt2**, **HYSt**, **modE**, **ton**, **toFF**, **unit** und **AL** definiert werden. In Abhängigkeit des Parameters **modE** können die Schaltausgänge über die Definition von ein oder zwei Schaltpunkten erfolgen.

Wenn die Einstellung über einen Schaltpunkt gewählt wurde (Abb. 6.4) kann das Relais aktiviert/deaktiviert werden, wenn sich das Signal innerhalb des Bereiches **A** befindet.

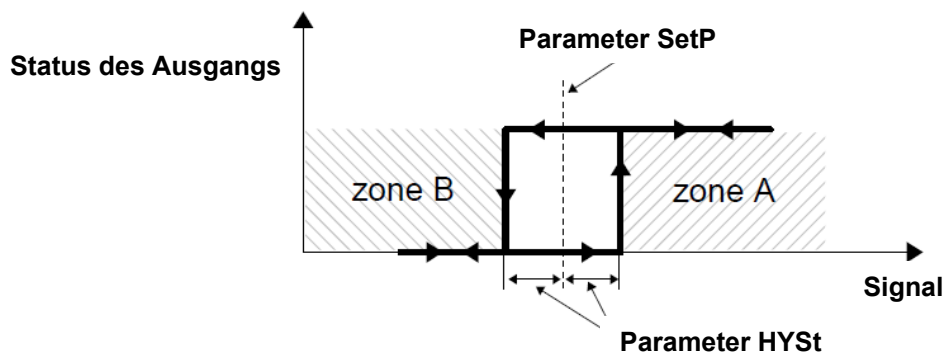


Abb. 6.4 Steuerung eines Schaltausganges über einen Schaltpunkt

Wenn die Einstellung über zwei Schaltpunkte gewählt wurde (Abb. 6.5) kann das Relais aktiviert/deaktiviert werden, wenn sich das Signal innerhalb des Bereiches **A** oder des Bereiches **B** befindet.

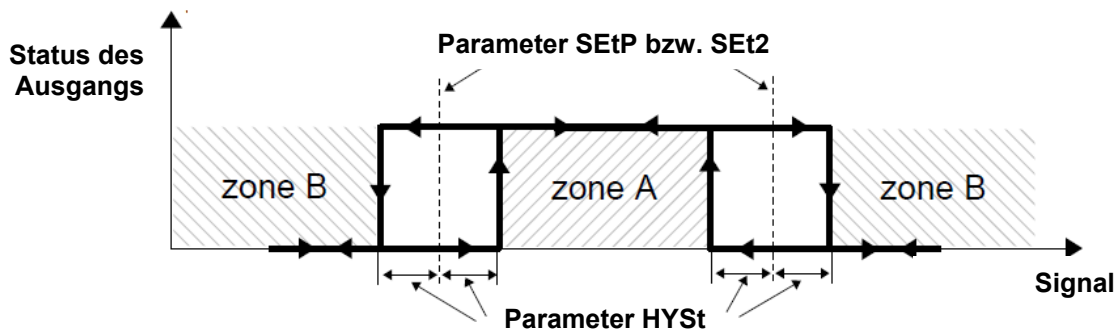
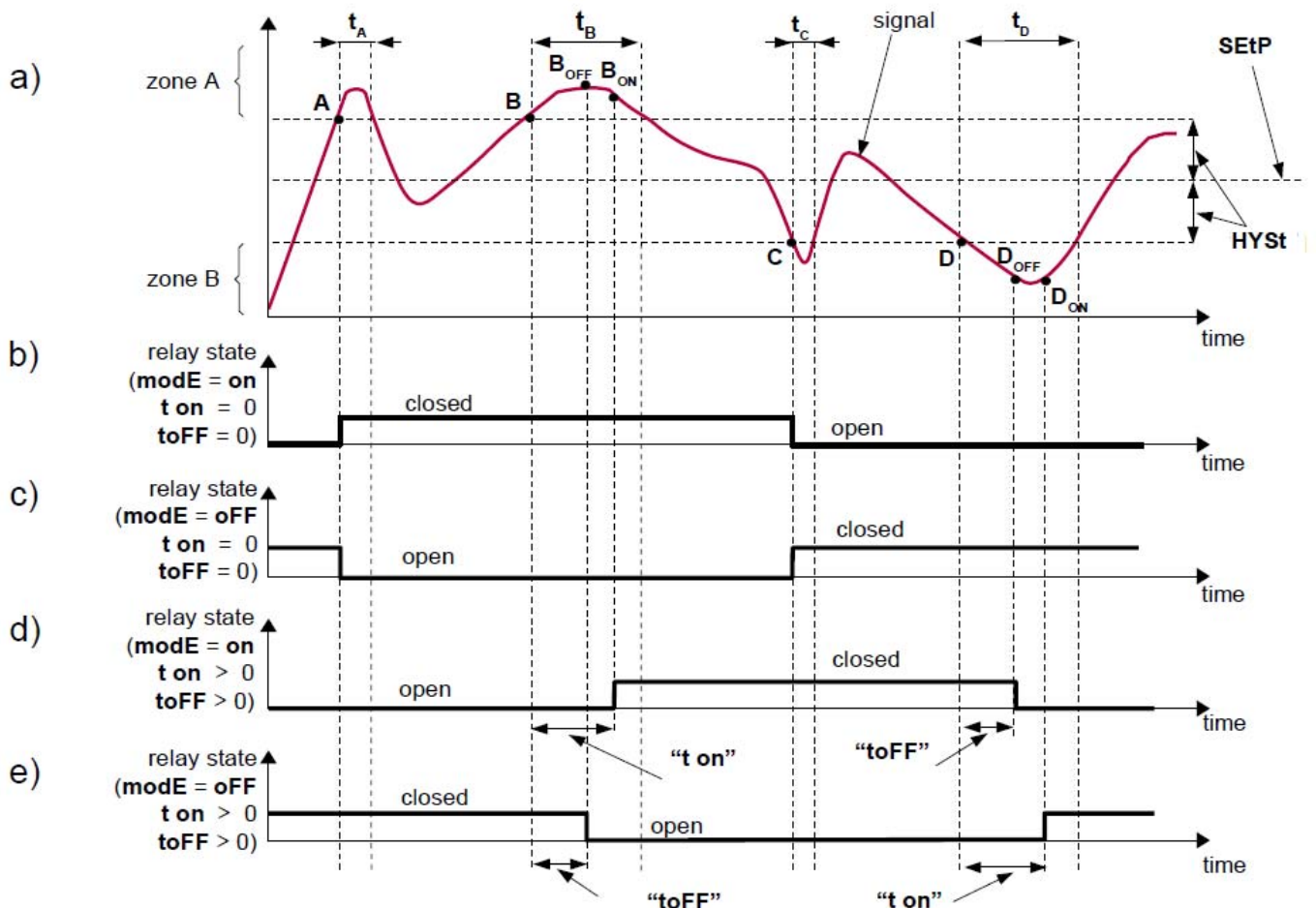


Abb. 6.4 Steuerung eines Schaltausganges über zwei Schaltpunkte

6.3.1 Funktion der Schaltausgänge - ein Schalterpunkt



A, B, C, D – Punkte, in denen das Signal die Grenzwerte über-/unterschreitet
 B_{ON} , B_{OFF} , D_{ON} , D_{OFF} – Punkte, in denen sich der Zustand des Ausgangs ändert ($t_{on}/toFF > 0$)
 t_A , t_B , t_C , t_D – Zeiträume, in denen sich das Signal in Zone A oder B befindet

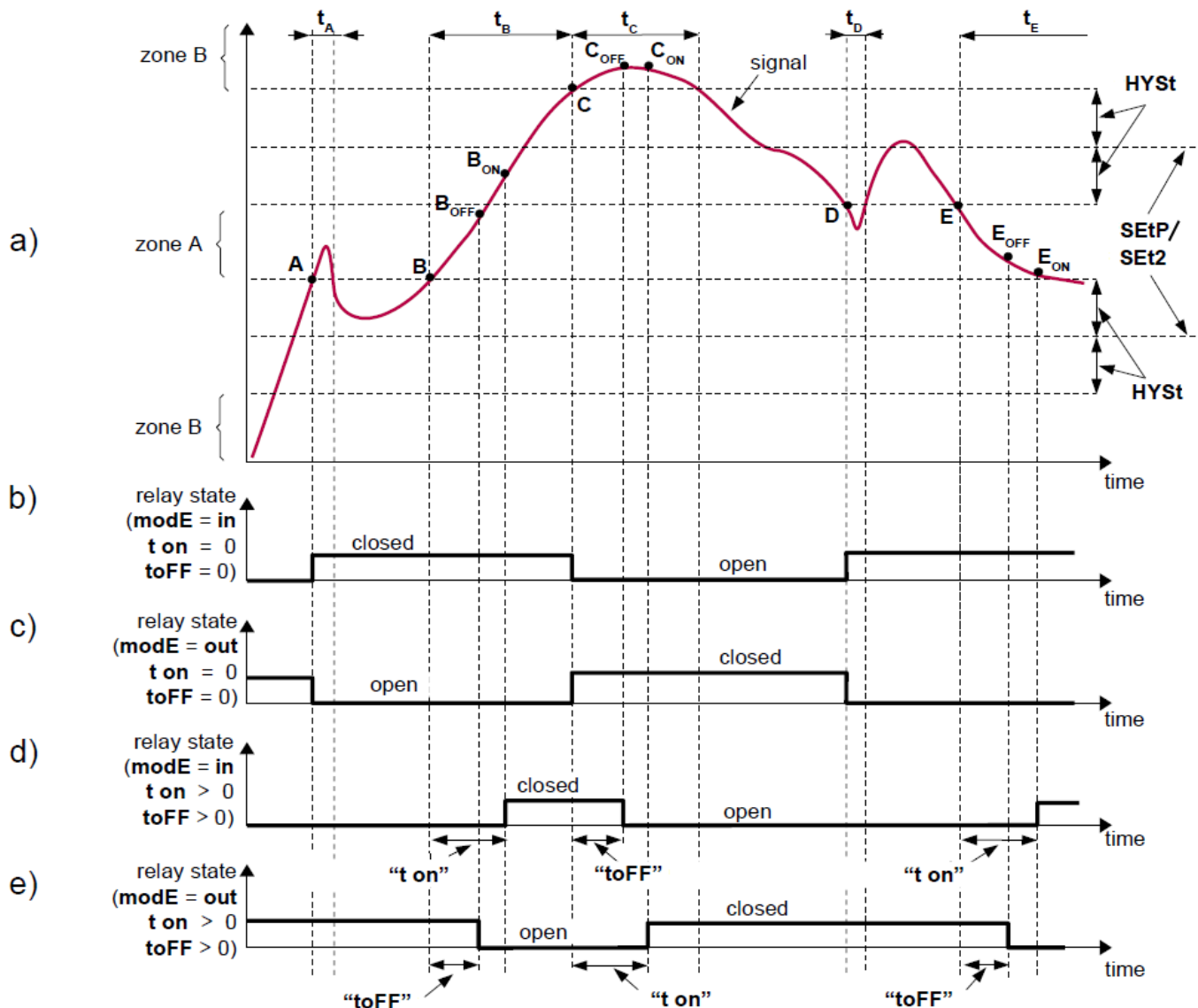
Abb. 6.6 Funktion der Schaltausgänge - ein Schalterpunkt

Durch die Parameter **SETp** und **HYSt** wird der Schalterpunkt und die Hysterese eines Schaltausganges definiert (Abb. 6.6 a). Der Zustand des Ausgangs ändert sich nur, wenn die Grenzwerte (Schalterpunkt \pm Hysterese) unter Beachtung der Verzögerungszeiten **ton/toFF** unter-/überschritten sind. Wenn die Parameter **ton/toFF** auf 0 gesetzt werden, reagiert der Schaltausgang ohne Verzögerung (Punkte A, C in Abb. 6.6 a, b, c). Die Parameter **ton/toFF** bestimmen die Verzögerungszeiten des jeweiligen Ausgangs.

Der Zustand des Ausgangs ändert sich nur, wenn die Grenzwerte für die Dauer **ton/toFF** unter-/überschritten sind (Punkte B_{ON} , B_{OFF} , D_{ON} , D_{OFF} in Abb. 6.6 a, d, e). Wenn die Grenzwerte für eine geringere Dauer als der Parameter **ton/toFF** unter-/überschritten werden, ändert sich der Zustand des Ausgangs nicht (Punkte A, C in Abb. 6.6 a, d, e).

Der Parameter **modE** beschreibt die Arbeitsweise des jeweiligen Ausgangs. Der Ausgang kann aktiviert (**modE=on**) oder deaktiviert (**modE=off**) werden, wenn sich das Signal in **Zone A** befindet (Abb. 6.6 a). Der Parameter **AL** ermöglicht es dem Anwender das Verhalten des Ausgangs im Fehlerfall (z.B. bei verlassen des zulässigen Messbereichs) festzulegen. Der Anwender kann festlegen, ob der Fehlerfall ignoriert wird, oder ob der Ausgang geöffnet oder geschlossen wird.

6.3.2 Funktion der Schaltausgänge - zwei Schaltpunkte



A, B, C, D, E – Punkte, in denen das Signal die Grenzwerte über-/unterschreitet
 B_{ON} , B_{OFF} , D_{ON} , D_{OFF} , E_{ON} , E_{OFF} – Punkte, in denen sich der Zustand des Ausgangs ändert ($t_{on}/toFF > 0$)

t_A , t_B , t_C , t_D , t_E – Zeiträume, in denen sich das Signal in Zone A oder B befindet

Abb. 6.7 Funktion der Schaltausgänge - zwei Schaltpunkte


Abb. 6.7 zeigt die Funktionsweise von Schaltausgängen unter Nutzung von zwei Schaltpunkten. In diesem Modus ist der zusätzliche Parameter **Set2** zugänglich. Die Parameter **HYSt**, **modE**, **ton**, **toFF**, **unit** und **AL** beziehen sich jeweils auf beide Schaltpunkte **SetP** und **Set2**. Die Funktion dieser Parameter ist identisch zum Modus mit einem Schaltpunkt.

Der Parameter **modE** beschreibt die Arbeitsweise des jeweiligen Ausgangs. Der Ausgang kann aktiviert werden, wenn sich das Signal in **Zone A** (**modE=in**) oder in **Zone B** (**modE=out**) befindet. Der Ausgang ist deaktiviert, wenn sich das Signal in der jeweiligen anderen Zone befindet.

7. Konfiguration

Das integrierte Menüsystem ermöglicht dem Anwender die vollständige Konfiguration von Anzeige, Eingang, Ausgängen, Zugriffsschutz und Kommunikationsschnittstelle.

Einige der Parameter der Schaltausgänge können verändert werden, ohne das Hauptmenü zu nutzen. Diese Schnellzugriffe werden über die Tasten [▲] [▼] aktiviert. Nach deren Betätigung erscheint die Bezeichnung des jeweiligen Ausgangs(z.B. **rEL1**). Wird eine der Pfeiltasten innerhalb von 5 Sekunden erneut betätigt, wird der gewählte Ausgang gewechselt. Wenn der Zugriffsschutz deaktiviert ist, kann über die Taste [ENTER] der Schalterpunkt des Ausgangs geändert werden.

 Wenn der Schalterpunkt über den Schnellzugriff verändert und bestätigt wurde, wird die neue Einstellung für einige Sekunden im Wechsel mit der Bezeichnung des Ausgangs angezeigt.

7.1 Hauptmenü

Um das Hauptmenü zu betreten muss der Anwender die Taste [ESC/MENU] für mindestens 2 Sekunden betätigen. Wenn der Zugriffsschutz des Gerätes aktiviert wurde, muss der Anwender an dieser Stelle das korrekte Passwort eingeben. Die Eingabe des Passwortes ist identisch mit der Eingabe von numerischen Parametern. In der Anzeige erscheint nur die aktuell ausgewählte Stelle. Alle übrigen Stellen des Passwortes werden in der Anzeige durch das Zeichen "-" ersetzt. Nach korrekter Eingabe des Passwortes wird das erste Untermenü angezeigt. Nach einer fehlerhaften Eingabe erscheint die Meldung "Err".

Tastenfunktionen im Untermenü



- wechselt den Parameter, der ausgewählte Parameter wird angezeigt



Die Funktion der Taste [ENTER] ist abhängig vom aktuellen Parameter:

- Besitzt der aktuelle Parameter ein Untermenü, öffnet sich das Untermenü.
- Ermöglicht der aktuelle Parameter die Eingabe/Auswahl eines Wertes, öffnet sich das Eingabe-/Auswahlfenster.



- beendet das Hauptmenü
- wechselt in die übergeordnete Ebene

 Wird 1 Minute keine Einstellung vorgenommen, wird das Menü automatisch beendet.

7.2 Eingabe von Parametern

Die Auswahl des gewünschten Parameters in der Menüliste erfolgt mit den Tasten [▲] [▼]. Betätigen Sie anschließend die Taste [ENTER].

7.2.1 Numerische Parameter(Digit-Mode)

Die numerischen Parameter bestehen in diesem Modus(**Edit=dig**) aus einer Reihe von einzelnen Ziffern, die eine Zahl im Dezimalformat bilden. Um einen gewählten Parameter zu ändern, muss jede Ziffer mit Hilfe der Tasten [▲] [▼] innerhalb des zulässigen Bereichs

geändert werden. Wenn der Parameter negative Werte annehmen kann, ist an der ersten Position ein [-] wählbar. Wird die Taste **[ENTER]** kurz betätigt, wird die ausgewählte Ziffer gewechselt.

Wird die Taste **[ENTER]** für mindestens 2 Sekunden lang betätigt, erscheint in der Anzeige eine Abfrage zur Bestätigung (**Set?**). Nach betätigen der Taste **[ENTER]** werden die Einstellungen übernommen. Zum Abbruch der Konfiguration betätigen Sie an dieser Stelle die Taste **[ESC/MENU]**.

7.2.2 Numerische Parameter(Slide-Mode)

Die numerischen Parameter können in diesem Modus(**Edit=Slid**) über die Tasten **[▲]** **[▼]** verändert werden. Die Geschwindigkeit der Änderung nimmt zu, solange eine der Tasten **[▲]** **[▼]** gehalten wird. Während der Konfiguration kann die Geschwindigkeit der Parameteränderung durch die jeweilige andere der Tasten **[▲]** **[▼]** verändert werden.

Wird die Taste **[ENTER]** für mindestens 2 Sekunden lang betätigt, erscheint in der Anzeige eine Abfrage zur Bestätigung (**Set?**). Nach betätigen der Taste **[ENTER]** werden die Einstellungen übernommen. Zum Abbruch der Konfiguration betätigen Sie an dieser Stelle die Taste **[ESC/MENU]**.

7.2.3 Auswahlparameter

Auswahlparameter können als eine Liste von Optionen beschrieben werden, aus der ein Wert gewählt werden kann. Die Auswahl der Optionen erfolgt über die Tasten **[▲]** **[▼]**.

Wird die Taste **[ENTER]** im Anschluss betätigt, erscheint in der Anzeige eine Abfrage zur Bestätigung (**Set?**). Nach betätigen der Taste **[ENTER]** werden die Einstellungen übernommen. Zum Abbruch der Konfiguration betätigen Sie an dieser Stelle die Taste **[ESC/MENU]**.

Tastenfunktionen bei der Eingabe von numerischen und Auswahlparametern



- verändert den Wert eines numerischen Parameters
- wechselt die Option eines Auswahlparameters



- wechselt die ausgewählte Ziffer bei der Eingabe eines numerischen Parameters(Digit-Mode)
- bestätigt die Einstellung und beendet die Parametereingabe



- widerruft die Änderungen

7.3 Beschreibung der Menüpunkte





Durch die eingeschränkten Darstellungsmöglichkeiten der 7-Segment-Anzeige des Gerätes werden die Buchstaben **m** und **k** durch die Symbole "ñ" und "t" ersetzt. In der Bedienungsanleitung werden diese Symbole jedoch nicht verwendet.

"----" Passwortabfrage.
Wurde vom Anwender ein Passwort festgelegt, muss dieses vor Betreten des Hauptmenüs eingegeben werden. Nach korrekter Eingabe des Passwortes wird das erste Untermenü angezeigt. Nach einer fehlerhaften Eingabe erscheint die Meldung "Err".

7.3.1 Menü "rel1"

Dieses Menü ermöglicht die Konfiguration der Funktionsweise der Schaltausgänge und der dazugehörigen Signal-LEDs. Wenn das Gerät mit mehreren Schaltausgängen ausgestattet ist, gibt es im Menü eine äquivalente Anzahl von Untermenüs (**rEL2**, **rEL3**...).


 Die Schaltausgänge und die dazugehörigen Signal-LEDs können sowohl vom aktuellen Messsignal als auch über eine detektierte Signalspitze gesteuert werden.

 Wenn das Gerät nicht mit Schaltausgängen ausgestattet ist, sind die Menüs **rELx** vorhanden, steuern jedoch nur die Signal-LEDs.

"SEtP" Erster Schalterpunkt des Ausgangs
Der einstellbare Bereich beträgt -999...9999. Der eingegebene Wert liegt in der Mitte der Hysterese des Ausgangs.

"SEt2" Erster Schalterpunkt des Ausgangs
Der einstellbare Bereich beträgt -999...9999. Der eingegebene Wert liegt in der Mitte der Hysterese des Ausgangs. Der Parameter ist nur verfügbar im Modus - zwei Schalterpunkte.

"HYSt" Hysterese des Ausgangs
Der einstellbare Bereich beträgt 0...999. Die tatsächliche Hysterese des Ausgangs ist der doppelte Wert des Parameters **HYSt**.

 Bei der Parametrierung sollte beachtet werden, dass die Werte **SEtP ± HYSt** und **SEt2 ± HYSt** innerhalb des Messbereiches des Gerätes liegen. Eine Überschneidung der Hysteresen im Modus - zwei Schalterpunkte ist zu vermeiden.

"modE" Funktionsweise des Ausgangs

"noAC" Der Ausgang ist deaktiviert

"on" Modus - ein Schalterpunkt
Der Ausgang ist aktiv, wenn das Signal den Wert **SEtP+HYSt** überschreitet. Der Ausgang wird wieder deaktiviert, wenn das Signal den Wert **SEtP-HYSt** unterschreitet.

"oFF" Modus - ein Schalterpunkt
Der Ausgang ist inaktiv, wenn das Signal den Wert **SEtP+HYSt** überschreitet. Der Ausgang wird wieder aktiviert, wenn das Signal den Wert **SEtP-HYSt** unterschreitet.

"in" Modus - zwei Schalterpunkte
Der Ausgang ist aktiv, wenn sich das Signal innerhalb der Werte **SEtP+HYSt** und **SEt2-HYSt** befindet (gültig für **SEtP < SEt2**). Außerhalb dieses Bereiches ist der Ausgang inaktiv.

"out" Modus - zwei Schaltpunkte
Der Ausgang ist aktiv, wenn sich das Signal außerhalb der Werte **SEt2+HYSt** und **SEtP-HYSt** befindet(gültig für **SEtP<SEt2**). Außerhalb dieses Bereiches ist der Ausgang inaktiv.

"modb" Der Ausgang wird ausschließlich über die Schnittstelle RS-485 Modbus RTU gesteuert. Bei einem Ausfall der Versorgungsspannung wird der Zustand des Ausgangs nicht gespeichert.

 Die Signal-LEDs sind aktiv, wenn der dazugehörige Ausgang geschlossen ist.

"ton" Einschaltverzögerung des Ausgangs
Der Ausgang wird nur aktiv, wenn die Grenzwerte(definiert durch die Parameter **SEtP** und **HYSt**) mindestens für die Dauer **ton** unter-/überschritten sind. Der einstellbare Bereich beträgt 0...99,9.

"toFF" Ausschaltverzögerung des Ausgangs
Der Ausgang wird nur inaktiv, wenn die Grenzwerte(definiert durch die Parameter **SEtP** und **HYSt**) mindestens für die Dauer **toFF** unter-/überschritten sind. Der einstellbare Bereich beträgt 0...99,9.

 Wenn die Grenzwerte für eine geringere Dauer als der Parameter **ton/toFF** unter-/überschritten werden, ändert sich der Zustand des Ausganges nicht.

"unit" Zeiteinheit für die Parameter **ton** und **toFF**

"min" Minuten


"SEC" Sekunden

"AL" Zustand des Relais in kritischen Situationen

"noCH" keine Änderung des Zustandes

"on" Ausgang wird aktiviert

"oFF" Ausgang wird deaktiviert

 Wenn der Parameter **AL** auf **on** gesetzt wird, wird der Ausgang in kritischen Situationen auch aktiviert, wenn der Ausgang im Modus **noAC**(inaktiv) arbeitet.

7.3.2 Menü "bEEP"

Dieses Menü ermöglicht die Konfiguration des integrierten akustischen Signals. Wenn die folgenden Parameter auf **on** gesetzt werden, arbeitet das Signal wie folgt:

"AL" Jede kritische Situation aktiviert das Signal.

"r1" Das Signal wird über den Zustand des Ausgangs 1 gesteuert.

"r2" Das Signal wird über den Zustand des Ausgangs 2 gesteuert.




"r3" Das Signal wird über den Zustand des Ausgangs 3 gesteuert.

"r4" Das Signal wird über den Zustand des Ausgangs 4 gesteuert.

 Das akustische Signal kann durch betätigen einer beliebigen Taste deaktiviert werden.


7.3.3 Menü "inPt"

Dieses Menü ermöglicht die Konfiguration des Signaleingangs.

-
- "tYPE"** Eingangsgröße und nominaler Messbereich
- "0-20" 0...20 mA
 - "4-20" 4...20 mA
 - "0-10" 0...10 V
 - "2-10" 2...10 V
 - "0-5" 0...5 V
 - "1-5" 1...5 V
- "CHAR"** Kennlinienfunktion
- "Lin" linear
 - "Sqr" quadratisch
 - "Sqrt" radizierend
 - "USER" benutzerdefiniert
- } Die Skalierung des Anzeigenbereiches erfolgt über die Parameter **LoC** und **HiC**.
- Die max. Anzahl der Stützstellen beträgt 20. Die Definition der Stützstellen erfolgt über die Parameter **AddP**, **EdtP** und **dELP**.
- "tn v"** zylindrischer Tank in vertikaler Lage
Die Definition der Tankgeometrie erfolgt über die Parameter **th1**, **th2**, **th3**, **td**, **tSn** und **tSh**.
- "tn h"** zylindrischer Tank in horizontaler Lage
Die Definition der Tankgeometrie erfolgt über die Parameter **th1**, **th2**, **th3**, **td**, **tSn** und **tSh**.
- "FiLt"** Anzeigenfilter
Der einstellbare Bereich beträgt 0...5(kein Filter...Filterzeit 2 Sekunden).
- "Pnt"** Dezimalpunkt
Es können die Optionen **0**, **0,0**, **0,00**, und **0,000** gewählt werden.
- "LoC"** Beginn des Anzeigenbereiches(bei Eingang 0/4mA bzw. 0/1/2V)
Der einstellbare Bereich beträgt 0...999.
- "HiC"** Ende des Anzeigenbereiches(bei Eingang 20mA bzw. 5/10V)
Der einstellbare Bereich beträgt 0...999.
- "AddP"** Hinzufügen einer Stützstelle bei Auswahl der benutzerdefinierten Kennlinie
Nach Bestätigung des Menüpunktes müssen die **X**- und **Y**-Koordinaten der neuen Stützstelle angegeben werden. Die **X**-Koordinate definiert den prozentualen Wert des gewählten nominalen Messbereiches. Der einstellbare Bereich beträgt -99,9...199,9. Die **Y**-Koordinate entspricht dem dazugehörigen angezeigten Wert. Der einstellbare Bereich beträgt -999...9999 unter Beachtung der definierten Dezimalstelle.
-  Wenn die Anzahl der benutzerdefinierten Stützstellen geringer als zwei ist, erscheint in der Anzeige die Meldung **Errc**.
-  Die wiederholte Eingabe der gleichen X-Koordinate ist nicht zulässig, es erscheint die Meldung **Errc**.
-  Bei der Eingabe der Koordinaten der Stützstelle wird zur besseren Unterscheidung die **X**-Koordinate durch einen zusätzlichen Dezimalpunkt auf der rechten Seite markiert.
- "dELP"** Entfernen einer Stützstelle bei Auswahl der benutzerdefinierten Kennlinie
Nach Bestätigung des Menüpunktes wird für ca. 1,5 Sekunden die aktuelle Anzahl der definierten Stützstellen angezeigt. Durch die Tasten **[▲]** **[▼]** erfolgt die Auswahl der Stützstelle. Durch kurzes Betätigen der Taste **[ENTER]** kann zwischen der
-

Anzeige der **X**- und **Y**-Koordinate gewechselt werde. Wird die Taste **[ENTER]** im Anschluss für mindestens 2 Sekunden betätigt, erscheint in der Anzeige eine Abfrage zur Bestätigung (**dEL?**). Nach betätigen der Taste **[ENTER]** wird die Stützstelle entfernt und die neue aktuelle Anzahl der definierten Stützstellen wird angezeigt.

"EdtP" Ändern einer Stützstelle bei Auswahl der benutzerdefinierten Kennlinie
Nach Bestätigung des Menüpunktes wird für ca. 1,5 Sekunden die aktuelle Anzahl der definierten Stützstellen angezeigt. Durch die Tasten **[▲]** **[▼]** erfolgt die Auswahl der Stützstelle. Durch kurzes betätigen der Taste **[ENTER]** kann zwischen der Anzeige der **X**- und **Y**-Koordinate gewechselt werden. Wird die Taste **[ENTER]** im Anschluss für mindestens 2 Sekunden betätigt, kann die gewählte Koordinate erneut eingegeben werden. Nach betätigen der Taste **[ENTER]** für mindestens 2 Sekunden werden die Einstellungen übernommen.

 Wenn die Kennlinienform **tn v** oder **tn h** (zylindrischer Tank) gewählt wurde, sind die Parameter **Lo C** und **Hi C** nicht auswählbar.

Parameter für **tn v** - zylindrischer Tank in vertikaler Lage

"t h1" Höhe des unteren gewölbten Teils des Tanks
Dieser Parameter hat eine festgelegte Präzision von zwei Dezimalstellen.

"t h2" Höhe des mittleren zylindrischen Teils des Tanks
Dieser Parameter hat eine festgelegte Präzision von zwei Dezimalstellen.

"t h3" Höhe des oberen gewölbten Teils des Tanks
Dieser Parameter hat eine festgelegte Präzision von zwei Dezimalstellen.

"t hd" Durchmesser des mittleren zylindrischen Teils des Tanks
Dieser Parameter hat eine festgelegte Präzision von zwei Dezimalstellen.

Parameter für **tn h** - zylindrischer Tank in horizontaler Lage

"t h1" Länge des linken gewölbten Teils des Tanks
Dieser Parameter hat eine festgelegte Präzision von zwei Dezimalstellen.

"t h2" Länge des mittleren zylindrischen Teils des Tanks
Dieser Parameter hat eine festgelegte Präzision von zwei Dezimalstellen.

"t h3" Länge des rechten gewölbten Teils des Tanks
Dieser Parameter hat eine festgelegte Präzision von zwei Dezimalstellen.

"t hd" Durchmesser des mittleren zylindrischen Teils des Tanks
Dieser Parameter hat eine festgelegte Präzision von zwei Dezimalstellen.

Parameter für **tn v** und **tn h**

"t Sn" Distanz zwischen Tankboden und unterem Ende des Sensors
Dieser Parameter hat eine festgelegte Präzision von zwei Dezimalstellen.

"t Sh" Länge/Messbereich des Sensors (z.B. Stabsonde)
Dieser Parameter hat eine festgelegte Präzision von zwei Dezimalstellen.

- ☞ Die Einheit des Parameters **t Sn** ist um den Faktor kleiner als die Einheit des Faktors **t Sh** (z.B. **t Sn**=10.00=10,00m, **t Sh**=08.00=8,00cm).
- ☞ Die Volumeneinheit der Anzeige richtet sich stets nach der Einheit des Parameters **t Sh** (z.B. **t Sh**=10.00=10,00m Anzeige=[m³], **t Sh**=10.00=10,00cm Anzeige=[cm³])

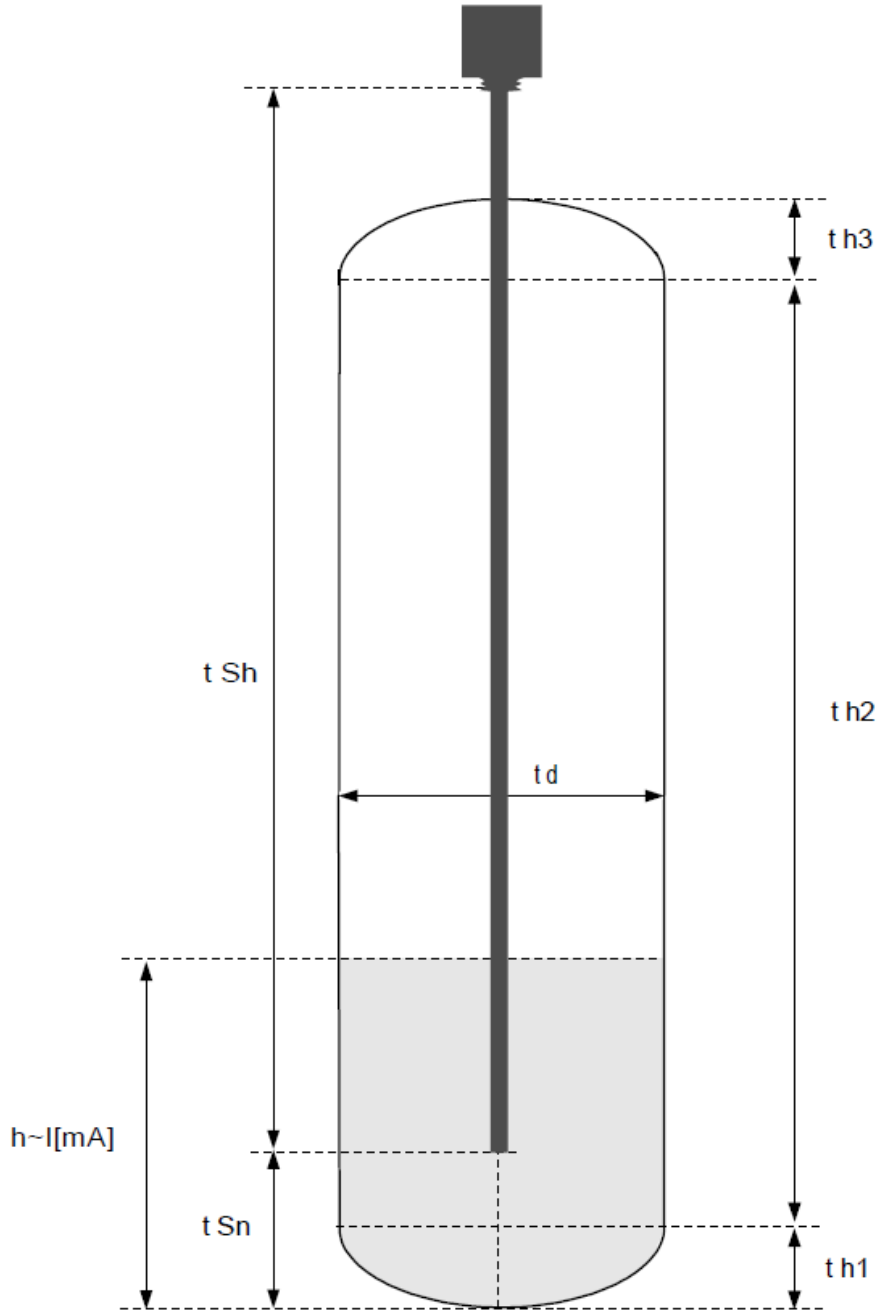


Abb. 7.1 Parameter für **tn v** - zylindrischer Tank in vertikaler Lage

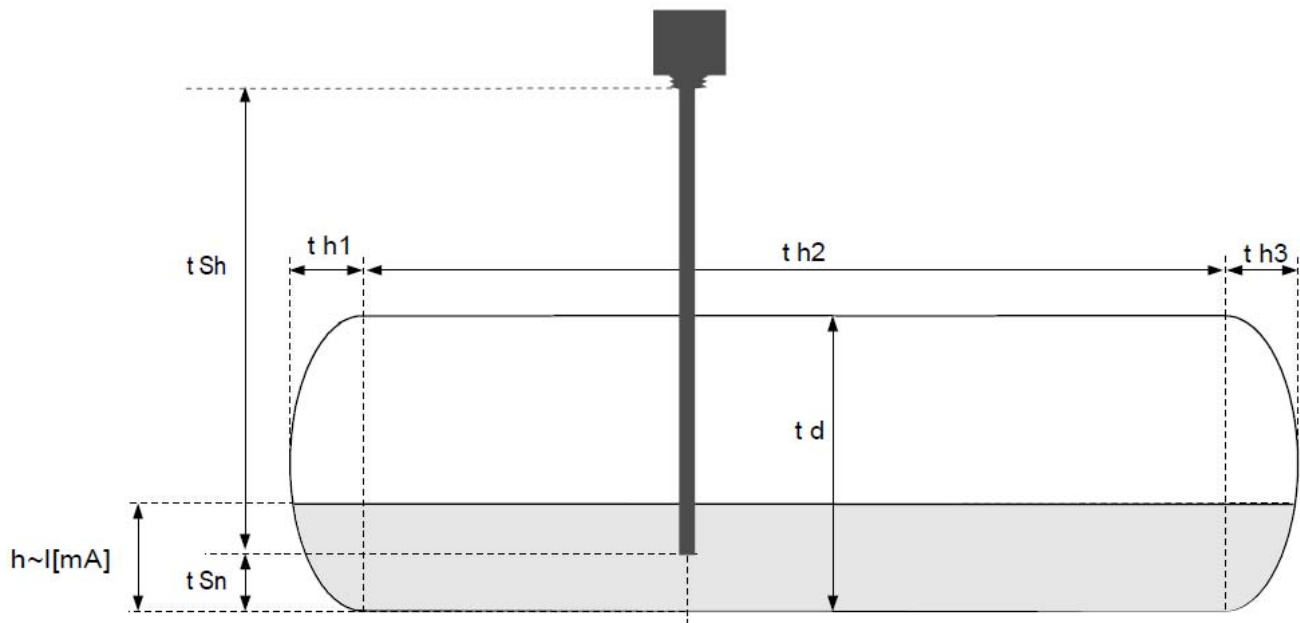


Abb. 7.2 Parameter für **tn h** - zylindrischer Tank in horizontaler Lage

"Lo r" Zulässige Unterschreitung des nominalen Messbereiches in Prozent
Der einstellbare Bereich beträgt 0...99,9%.

"Hi r" Zulässige Überschreitung des nominalen Messbereiches in Prozent
Der einstellbare Bereich beträgt 0...19,9%.

Der **zulässige Gesamtmessbereich** erlaubt es dem Anwender den gewählten **nominalen Messbereich** zu über-/unterschreiten. Innerhalb des zulässigen Gesamtmessbereiches wird der Anzeigenwert dargestellt. Außerhalb dieses Bereiches erscheint die Meldung **Hi** bzw. **Lo**.

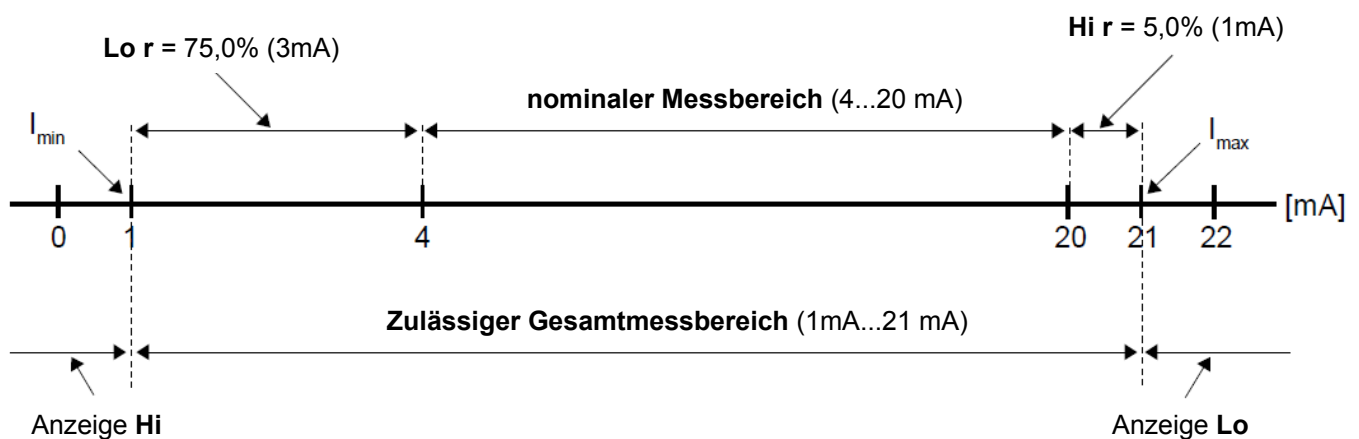




Abb. 7.1 Definition des zulässigen Gesamtmessbereiches

 Der Parameter **Lo r** ist nur für die nominalen Messbereiche **4-20**, **1-5** und **2-10** relevant.

Beispiel für den nominalen Messbereich 4...20 mA:


$$I_{\min} = 4\text{mA} - (4\text{mA} \times \text{Lo r} \%)$$

$$I_{\max} = 20\text{mA} + (20\text{mA} \times \text{Hi r} \%)$$

 Wird innerhalb des zulässigen Gesamtmessbereiches der Anzeigebereich des Gerätes -999...9999 über-/unterschritten, erscheint die Meldung **-Ov-**.

7.3.4 Menü "OutP"

Dieses Menü ermöglicht die Konfiguration des Analogausgangs.

 Der Analogausgang kann sowohl vom aktuellen Messsignal als auch über eine detektierte Signalspitze gesteuert werden.

"Omod" Ausgangsbereich

"oFF" Der Ausgang ist deaktiviert


"0-20" Der Ausgangsbereich beträgt 0...20 mA.

"4-20" Der Ausgangsbereich beträgt 4...20 mA.

"modb" Der Ausgang wird ausschließlich über die Schnittstelle RS-485 Modbus RTU gesteuert.

"OutL" Anzeigenwert für die untere Grenze des Analogausganges(0/4 mA)

"OutH" Anzeigenwert für die obere Grenze des Analogausganges(20 mA)

 Der Parameter **OutL** kann einen größeren Wert als der Parameter **OutH** besitzen. In diesem Fall verhält sich der Analogausgang invers zur Anzeige.

"Lo r" Beginn des Ausgangsbereiches abweichend zum Parameter **Omod**
Der einstellbare Bereich beträgt 0...99,9%.

"Hi r" Ende des Ausgangsbereiches abweichend zum Parameter **Omod**
Der einstellbare Bereich beträgt 0...19,9%.

Beispiel für den nominalen Messbereich 4...20 mA:

$$I_{\min} = 4\text{mA} - (4\text{mA} \times \text{Lo r} \%)$$

$$I_{\max} = 20\text{mA} + (20\text{mA} \times \text{Hi r} \%)$$

"AL" Zustand des Analogausganges in kritischen Situationen

"noCH" keine Änderung des Ausgangs

"22.1" Ausgang wird auf 22,1 mA gesetzt

"3.4" Ausgang wird auf 3,4 mA gesetzt

"0.0" Ausgang wird auf 0 mA gesetzt

7.3.5 Menü "bAr"

Dieses Menü ermöglicht die Konfiguration des Bargraphs.

"tYPE" Anzeigemodus des Bargraphs

"LinE" Anzeige des normierten Messwertes als Leuchtbalken

"Pnt" Anzeige des normierten Messwertes als Leuchtpunkt

"FCoL" Farbauswahl(rot, grün, orange, schwarz) des Bargraphs

"FCoL"	Bargraph-Farben		
	Messwert	Hintergrund	Schaltpunkte
"bLAc"	Der Bargraph ist deaktiviert.		
"grEE"	grün	schwarz	rot
"rEd"	rot	schwarz	grün
"g R"	grün	rot	orange
"r g"	rot	grün	orange
"b g"	schwarz	grün	rot
"b r"	schwarz	rot	grün

"Pr1P"-"Pr4P" Anzeigemodus der Schaltpunkte

"oFF" keine Anzeige von Schaltpunkten

"1St" Anzeige des Schaltpunktes "SEtP"

"2nd" Anzeige des Schaltpunktes "SEt2"

"botH" Anzeige beider Schaltpunkte

"Pr1P"-"Pr4P" Alarmzustand des Bargraphs in Abhängigkeit der Schaltausgänge

"noC" Der jeweilige Schaltausgang löst keinen Alarmzustand aus.

"more" Wenn der Messwert den Wert "SEtP" überschreitet, wird der Alarmzustand ausgelöst.

"LESS" Wenn der Messwert den Wert "SEtP" unterschreitet, wird der Alarmzustand ausgelöst.

"on" Wenn der jeweilige Schaltausgang aktiviert wird, wird der Alarmzustand ausgelöst.

"oFF" Wenn der jeweilige Schaltausgang deaktiviert wird, wird der Alarmzustand ausgelöst.



Tritt ein Alarmzustand des Bargraphs ein, werden dessen Farben invertiert(rot zu grün, grün zu rot).

"LoC" Beginn des Anzeigenbereiches des Bargraphs.

"HiC" Ende des Anzeigenbereiches des Bargraphs.



Der Parameter **LoC** kann einen größeren Wert als der Parameter **HiC** besitzen. In diesem Fall verhält sich der Bargraph invers zum Messwert.

7.3.6 Menü "bri"

Dieses Menü ermöglicht die Konfiguration der Anzeigehelligkeit. Der einstellbare Bereich beträgt 1...8.

7.3.7 Menü "HOLd"

Dieses Menü ermöglicht die Konfiguration der Funktion zur Erfassung von Signalspitzen.

"modE" Art der detektierten Signaländerung

"norm" Anstieg und Abfall des Signals um min. **PEA**

"inv" Abfall und Anstieg des Signals um min. **PEA**

"PEA" minimale Signaländerung, die als Spitze detektiert wird

"time" Dauer der Anzeige der Signalspitze
Der einstellbare Bereich beträgt 0...19,9 Sekunden.

"HdiS" Betriebsart der Anzeigenwerte

"rEAL" Anzeige der momentanen Messwerte
Parameter **time** = 0,0

"HOLd" Anzeige des detektierten Spitzenwertes für die Dauer **time**
Wenn **time** = 0,0 gesetzt wird, wird der Spitzenwert bis zum betätigen der Taste **[ESC]** angezeigt.

"H r1"..."H r4" Betriebsart der Schaltausgänge und Signal-LEDs

"rEAL" Steuerung der Schaltausgänge und Signal-LEDs nach den momentanen Messwerten

"HOLd" Steuerung der Schaltausgänge und Signal-LEDs nach den detektierten Spitzenwerten

"HOut" Betriebsart des Analogausganges


"rEAL" Steuerung des Analogausganges nach den momentanen Messwerten

"HOLd" Steuerung des Analogausganges nach den detektierten Spitzenwerten

7.3.8 Menü "SECu"

"Scod" Zugriffsschutz, 4-stelliges Passwort

Wenn dieser Parameter auf **0000** gesetzt wird, ist der Zugriffsschutz deaktiviert.

 Wenn der Anwender das Passwort vergessen haben sollte, ist ein Reset des Zugriffsschutzes über ein **Master-Passwort** möglich. Bitte kontaktieren Sie in diesem Fall den Hersteller. Die Anwendung des Master-Passworts ist nur **einmal** möglich.

"A r1"..."A r2" Schnellzugriff auf Parameter der Schaltausgänge ohne Passwortabfrage

"on" Der Schnellzugriff ist aktiviert.

"oFF" Der Schnellzugriff ist deaktiviert.

7.3.9 Menü "rs"

Dieses Menü ermöglicht die Einstellung der Parameter der Schnittstelle RS-485.


"Addr" Adresse des Gerätes nach dem Modbus-Protokoll
Der einstellbare Bereich beträgt 0...199. Wenn der Wert 0 gesetzt wird, antwortet das Gerät auf Anfragen an die Adresse 255 (FFh).

"bAud" Übertragungsrate der Schnittstelle RS-485
Es können folgende Optionen ausgewählt werden: **"1.2"**, **"2.4"**, **"4.8"**, **"9.6"**, **"19.2"**, **"38.4"**, **"58.6"**, **"115.2"**. Die Werte entsprechen der Baudrate x1000 bit/s.

"mbAc" Freigabe von Konfigurationsänderungen über die Schnittstelle RS-485

"on" Der Zugriff ist gestattet.

"oFF" Der Zugriff wird verweigert.

 Der Zugriff auf die Register 04h und 05h kann nicht über den Parameter **mbAc** verweigert werden.

"mbtO" Modbus Timeout

Der Parameter definiert die maximal zulässige Zeit zwischen zwei empfangenen Modbus-Frames in Sekunden. Der einstellbare Bereich beträgt 0...99 Sekunden. Wird diese Dauer überschritten, wechseln die über die Schnittstelle gesteuerten Ausgänge in den definierten Alarmzustand. Wird der Wert auf **0** gesetzt, wird diese Funktion nicht überwacht.

"rESP" Modbus-Verzögerung

Der Parameter definiert die minimal zusätzliche Verzögerung zwischen der Modbus-Nachricht und der Antwort des Gerätes. Dies ermöglicht die Zusammenarbeit mit langsameren Konvertern, welche nicht mit Übertragungsraten >19200b/sec arbeiten.

"Std" Das Gerät antwortet ohne zusätzliche Verzögerung.

"10c"

"20c"


"50c"

"100c"

"200c"

} Das Gerät antwortet mit einer zusätzliche Verzögerung von 10/20/50/100/200 Zeichen.

- **+10/20/50/100/200ch**: Das Gerät antwortet mit einer zusätzliche Verzögerung von 10/20/50/100/200 Zeichen.

 Für die meisten Anwendungen sollte der Parameter **"rESP"** in der Voreinstellung **"Std"** belassen werden. In Abb. 7.2 sind häufig verwendete Verzögerungszeiten von RS-485-Konvertern dargestellt.

"bAud" (Baudrate)	"38.4"	"57.6"	"115.2"
"rESP" (Verzögerung)	"10c"	"20c"	"50c"

Abb. 7.2 Baudrate und Verzögerung

7.3.10 Menü "Edit"

Dieses Menü definiert die Art der Parametereingabe.

"dig" Digit-Modus
"Slid" Slide-Modus

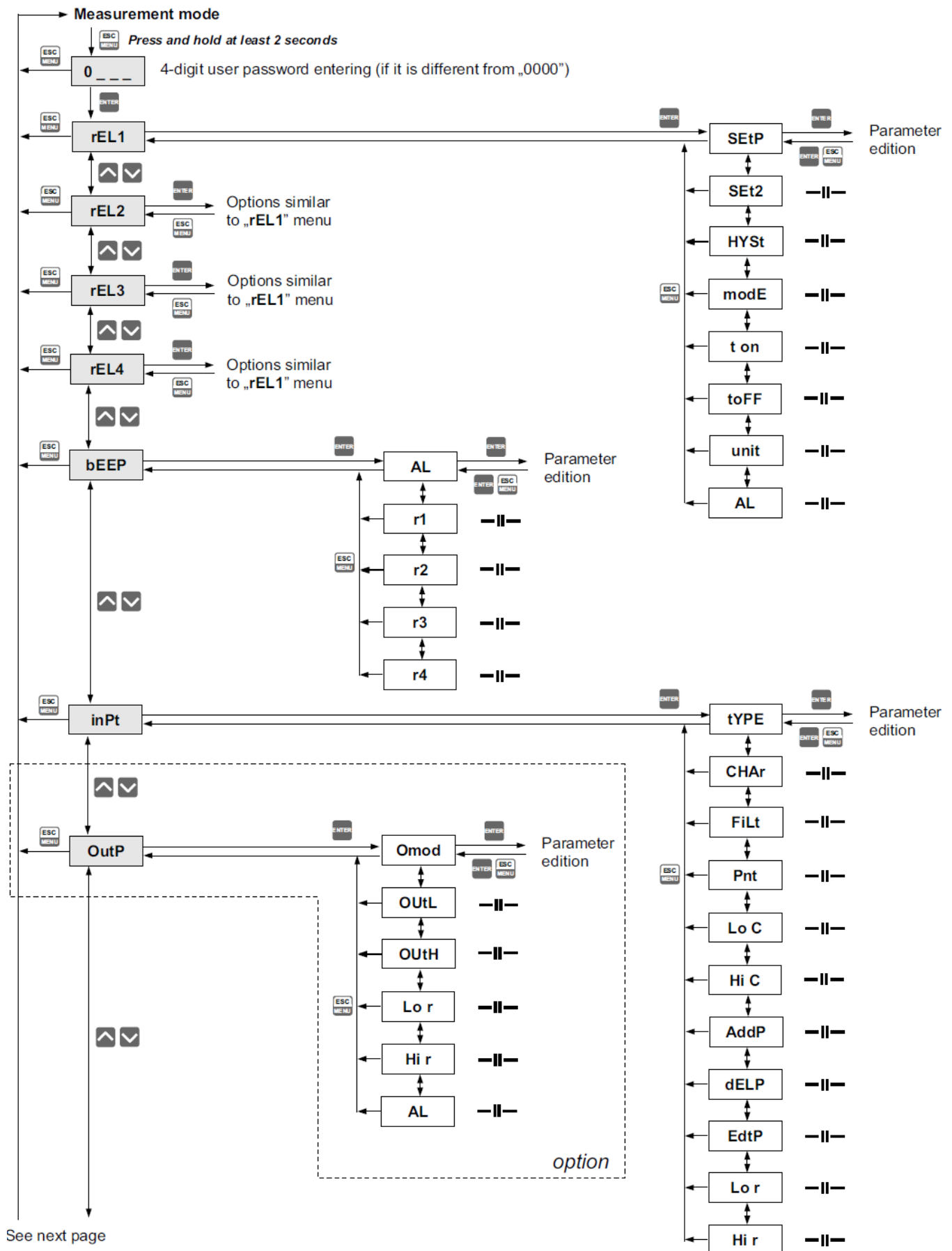
7.3.11 Menü "dEFS"

Dieses Menü ermöglicht die Wiederherstellung der Werkseinstellungen. Der Zugriff auf diese Funktion ist durch das Passwort **5465** geschützt. Wird im Anschluss die Taste **[ENTER]** betätigt, erscheint in der Anzeige eine Abfrage zur Bestätigung (**SEt?**). Nach betätigen der Taste **[ENTER]** werden alle Einstellungen des Anwenders entfernt.

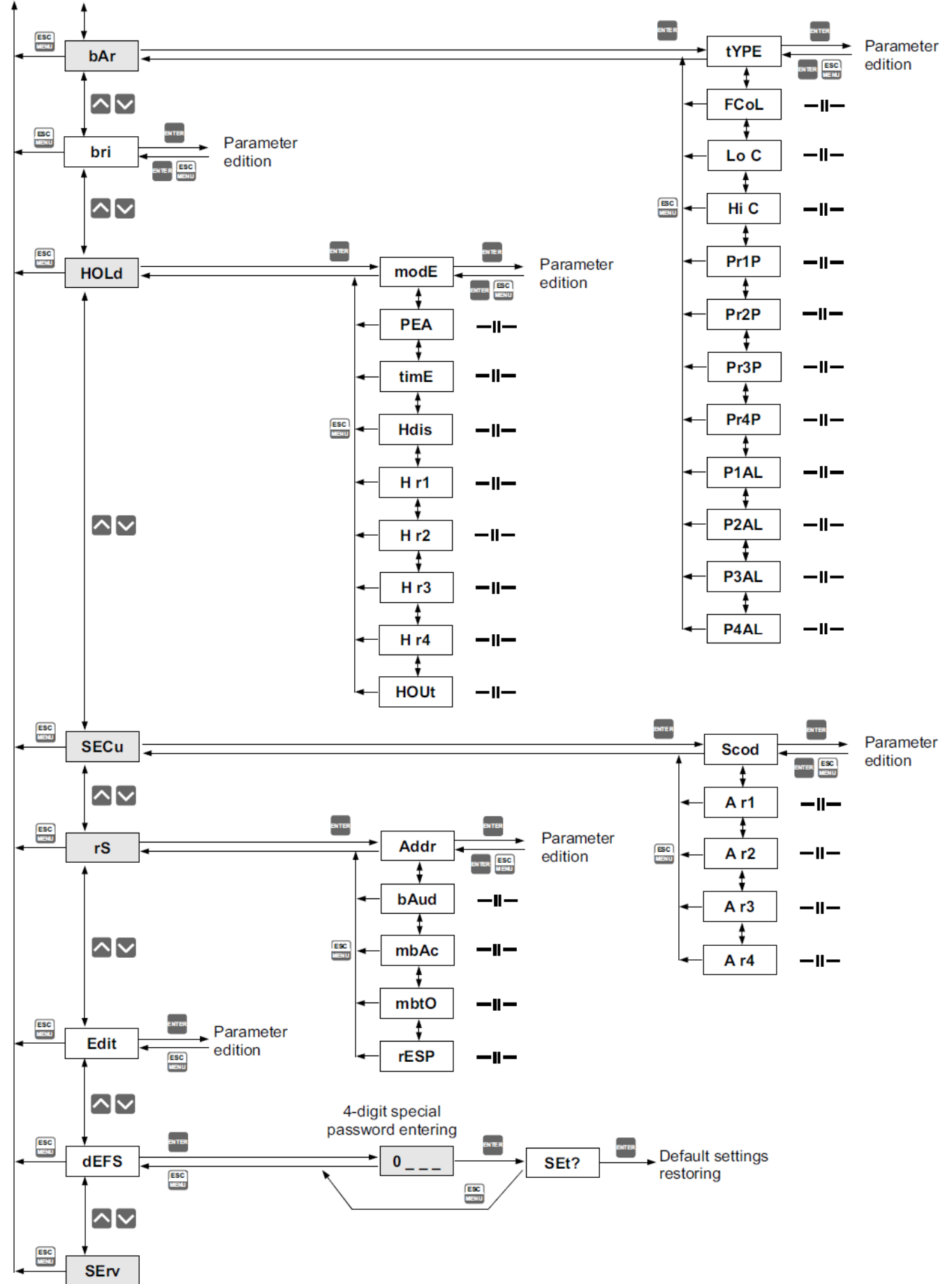
7.3.12 Menü "SErv"

Dieses Menü ist für den Anwender gesperrt.

7.4 Aufbau des Menüsystems



See previous page



8. Alarm-LED

Die Alarm-LED signalisiert ein Signal außerhalb des zulässigen Gesamtmessbereiches.

9. Überlastschutz

Der Analogeingang des Gerätes ist mit einer Überstrom-Schutzeinrichtung ausgestattet, die den Standard-Eingangswiderstand vor Beschädigungen bewahrt. Der maximale Eingangsstrom beträgt 40 mA. Wenn die Überstrom-Schutzeinrichtung in Anspruch genommen wurde, kann die Genauigkeit für einige Minuten beeinflusst werden.

10. Verarbeitung des Eingangssignals

In den nachfolgenden Beispielen wird stets von einem nominalen Messbereich von 4...20 mA ausgegangen.

10.1 Kennlinienfunktionen

Die Darstellung der Eingangssignale hängt von der gewählten Kennlinienform ab.

10.1.1 Lineare Kennlinienfunktion

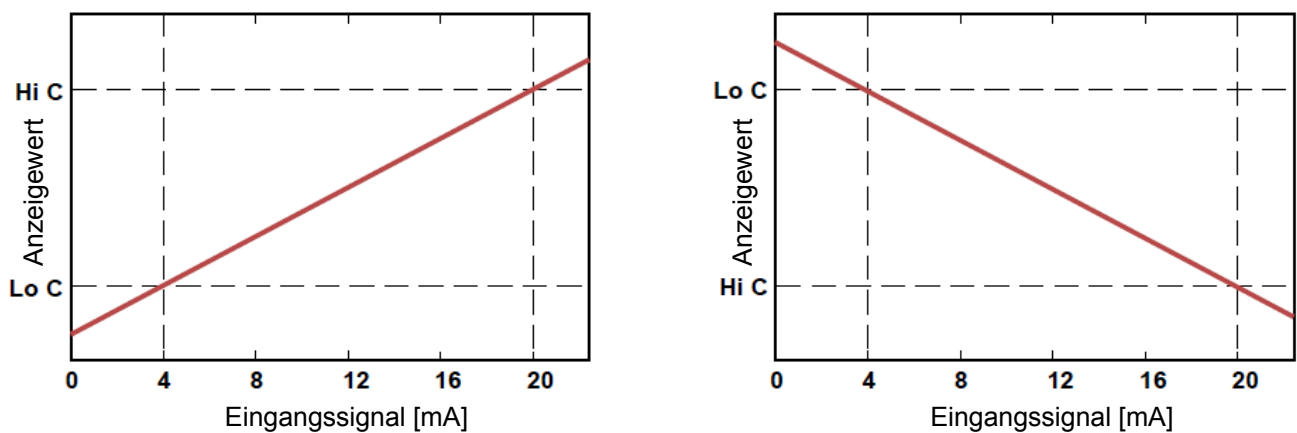


Abb. 10.1 lineare Funktion, standard und invers

10.1.2 Quadratische Kennlinienfunktion

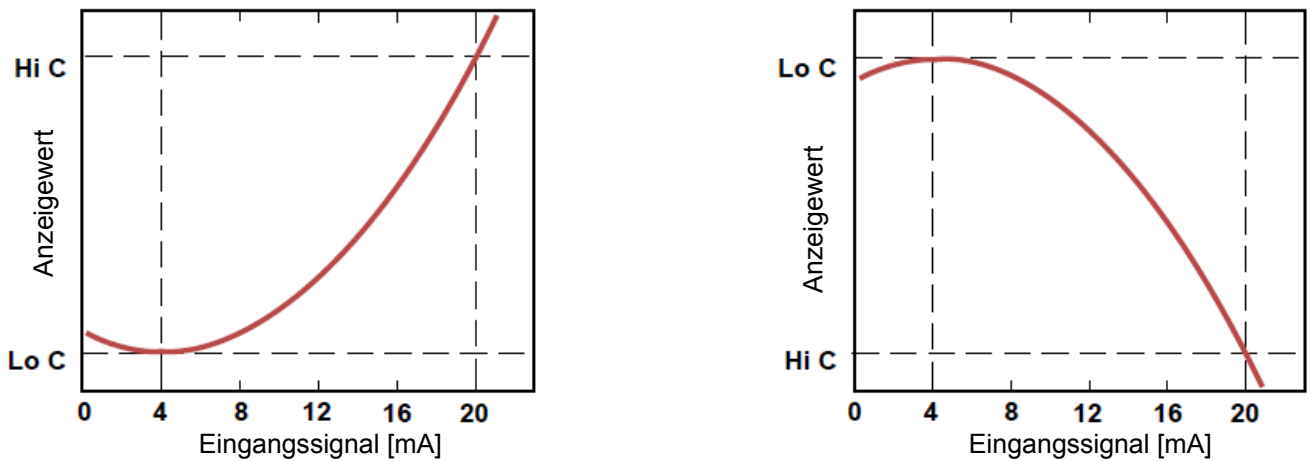


Abb. 10.2 quadratische Funktion, standard und invers

10.1.3 Wurzelfunktion

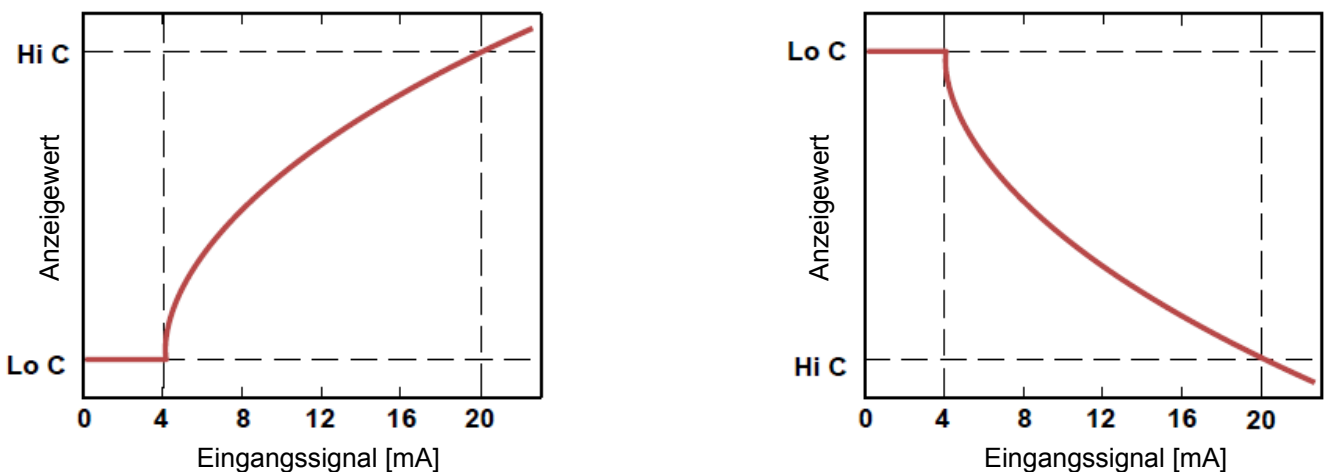


Abb. 10.3 Wurzelfunktion, standard und invers

10.1.4 Benutzerdefinierte Kennlinienfunktion

Der Anwender kann das Übertragungsverhalten anhand von 20 Stützstellen definieren zwischen denen lineare Segmente gebildet werden. Jede Stützstelle besteht aus einer X- und einer Y-Koordinate. Die Einstellungen der Parameter entnehmen Sie bitte dem Punkt 7.3.3 Menü inPt. Abb. 10.4 zeigt eine benutzerdefinierte Kennlinie mit 6 Stützstellen.

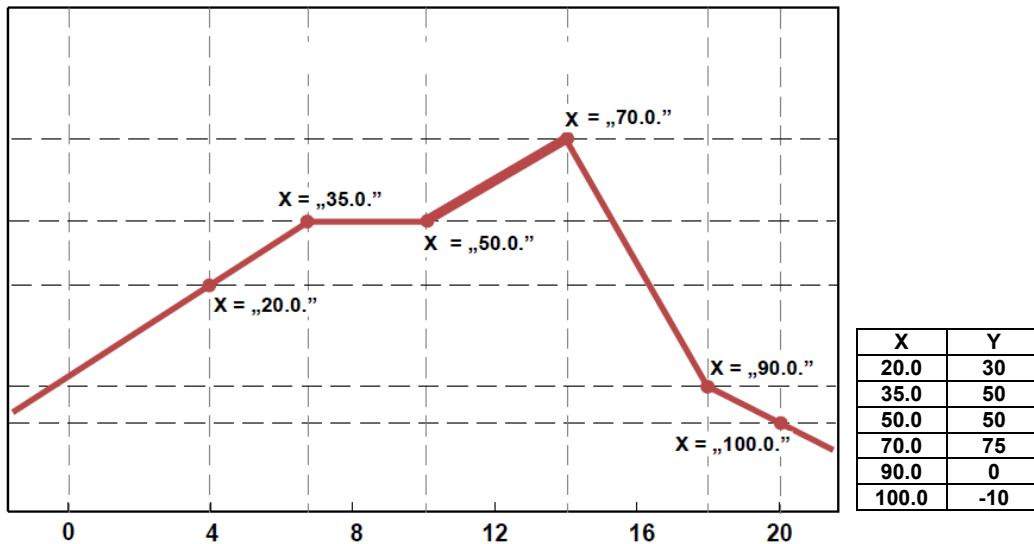


Abb. 10.4 benutzerdefinierte Funktion für 0...20 mA

10.1.4 Kennlinienfunktionen zylindrischer Tanks

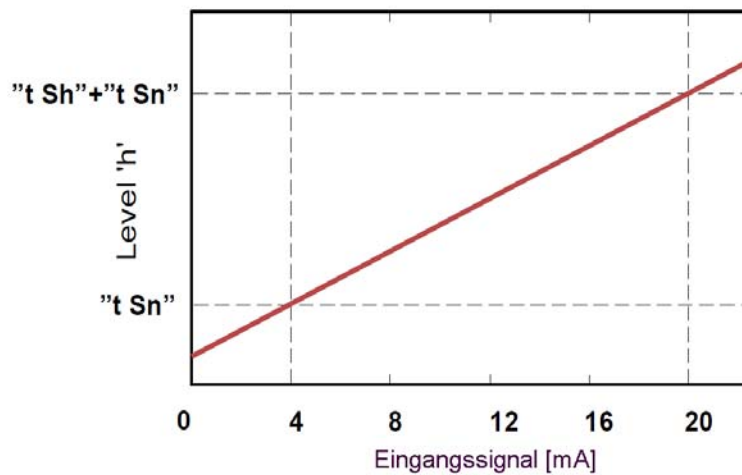


Abb. 10.5 Kennlinienfunktionen zylindrischer Tanks

Vertikale Lage							
Horizontale Lage							
Parameter	th2 = 0 th3 = 0	th3 = 0	th2 = 0	th1 = 0 th3 = 0	-	th1 = 0	th1 = 0 th2 = 0

11. Modbusprotokoll

Übertragungsparameter: 1 Start-Bit, 8 Datenbits, 1 oder 2 Stop-Bit, keine Paritätsprüfung
 Übertragungsrate: wählbar von: 1200 bis 115200 Bits/Sekunde
 Übertragungsprotokoll: MODBUS RTU-kompatibel

Die Parameter des Geräts und die Messergebnisse stehen mittels RS-485-Schnittstelle als HOLDING-Register des Modbus RTU-Protokolls zur Verfügung. Die Register (oder Registergruppen) können gemäß Modbus RTU-Spezifikation mittels der Funktion 03h ausgelesen und mittels 06h (Einzelregister) oder 10h (Gruppenregister) geschrieben werden.

11.1 Liste der Register

Register	Write	Range	Register description
01h	No	-999 ÷ 9999	Measurement value (no decimal point)
02h	No	0h, A0h, 60h	The status of the current measurement; 0h - data valid; A0h - top border of the measurement range is exceeded; 60h - bottom border of the measurement range is exceeded;
03h	Yes	0 ÷ 3	" Pnt " parameter in " InPt " menu (decimal point position) 0 - " 0"; 1 - " 0.0"; 2 - " 0.00"; 3 - "0.000"
04h	Yes	see descr.	State of the relays and alarm LED (binary format) (1 - on, 0 - off): 00000000 000edcba a - relay R1; b - relay R2; c - relay R3; d - relay R2; e - alarm LED; If written, only a , b , c , d bits are important (others are ignored) these bits allows user to control the relays via RS-485 interface
05h ¹	Yes	0h ÷ 1800h	State of current output, expressed in 1/256 mA units – it means that high byte express integer part, and low byte fractional part of desired output current.
06h	No	-999 ÷ 9999	Peak (drop) value (no decimal point)
10h	Yes	0 ÷ 5	" tyPE " parameter in " InPt " menu (nominal input range). 0 - 0-20 mA range; 1 - 4-20 mA range; 2 - 0-10 V range; 3 - 2-10 V range; 4 - 0-5 V range; 5 - 1-5 V range
11h	Yes	0 ÷ 5	" CHAr " parameter in " InPt " menu (characteristic type) 0 - linear ; 1 - square; 2 - square root; 3 - user defined; 4 - volume characteristics of a cylindrical tank in the vertical position; 5 - volume characteristics of a cylindrical tank in the horizontal position
12h	Yes	0 ÷ 5	" FiLt " parameter in " InPt " menu (measurement filtering rate)
13h	Yes	0 ÷ 3	" Pnt " parameter in " InPt " menu (the copy of 03h register, decimal point position) 0 - " 0"; 1 - " 0.0"; 2 - " 0.00"; 3 - "0.000"
14h	Yes	-999 ÷ 9999	" Lo C " parameter in " InPt " menu, no decimal point included

Register	Write	Range	Register description
15h	Yes	-999 ÷ 9999	"Hi C" parameter in "InPt" menu, no decimal point included
16h	Yes	0 ÷ 999	"Lo r" parameter in "InPt" menu, in 0.1%
17h	Yes	0 ÷ 199	"Hi r" parameter in "InPt" menu, in 0.1%
18h	Yes	0 ÷ 9999	"t h1" parameter in "InPt" menu, no decimal point included
19h	Yes	0 ÷ 9999	"t h2" parameter in "InPt" menu, no decimal point included
1Ah	Yes	0 ÷ 9999	"t h3" parameter in "InPt" menu, no decimal point included
1Bh	Yes	0 ÷ 9999	"t d" parameter in "InPt" menu, no decimal point included
1Ch	Yes	0 ÷ 9999	"t Sn" parameter in "InPt" menu, no decimal point included
1Dh	Yes	0 ÷ 9999	"t Sh" parameter in "InPt" menu, no decimal point included
20h ²	Yes	0 ÷ 199	Device address
21h	No	20F0h	Device identification code (ID)
22h ³	Yes	0 ÷ 7	"bAud" parameter in "rS" menu (baud rate); 0 - 1200 baud; 1 - 2400 baud; 2 - 4800 baud; 3 - 9600 baud; 4 - 19200 baud; 5 - 38400 baud; 6 - 57600 baud; 7 - 115200 baud
23h ⁴	Yes	0 ÷ 1	"mbAc" parameter in "rS" menu (permission to write registers via RS-485 interface); 0 - write denied ; 1 - write allowed
24h	Yes	see descr.	Parameters of "SECU" menu (binary format (0 - „oFF", 1 - „on")): bit 0 - "A r1" parameter; bit 1 - "A r2" parameter bit 2 - "A r3" parameter; bit 3 - "A r4" parameter
25h	Yes	0 ÷ 5	"rESP" parameter in "rS" menu (additional response delay); 0 - no additional delay; 1 - "10c" option; 2 - "20c" option; 3 - "50c" option; 4 - "100c" option; 5 - "200c" option;
27h	Yes	0 ÷ 99	"mbtO" parameter in "rS" menu (maximum delay between received frames); 0 - no delay checking; 1 ÷ 99 - maximum delay expressed in seconds
28h	Yes	0 ÷ 1	"AL" parameter in "bEEP" menu: 0 - off; 1 - on
29h	Yes	0 ÷ 1	"R1" parameter in "bEEP" menu: 0 - off; 1 - on
2Ah	Yes	0 ÷ 1	"R2" parameter in "bEEP" menu: 0 - off; 1 - on
2Bh	Yes	0 ÷ 1	"R3" parameter in "bEEP" menu: 0 - off; 1 - on
2Ch	Yes	0 ÷ 1	"R4" parameter in "bEEP" menu: 0 - off; 1 - on
2Dh	Yes	1 ÷ 8	"bri" parameter (display brightness); 1 - the lowest brightness; 8 - the highest brightness
2Fh	Yes	0 ÷ 1	"Edit" parameter (numerical parameters edit mode); 0 - „dig" mode; 1 - „SLid" mode
30h	Yes	-999 ÷ 9999	"SEtP" parameter in "rEL1" menu, no decimal point included
31h	Yes	-999 ÷ 999	"HySt" parameter in "rEL1" menu, no decimal point included
32h	Yes	0 ÷ 3	"modE" parameter in "rEL1" menu: 0 - "noAC" mode; 1 - "on" mode; 2 - "oFF" mode; 3 - "in" mode; 4 - "out" mode; 5 - "modb" mode

Register	Write	Range	Register description
33h	Yes	0 ÷ 999	“t on” parameter in “rEL1” menu, expressed in tenth of seconds or tenth of minutes depend on “unit” parameter - register no. 35h)
34h	Yes	0 ÷ 999	“toFF” parameter in “rEL1” menu, expressed in tenth of seconds or tenth of minutes depend on “unit” parameter - register no. 35h)
35h	Yes	0 ÷ 1	“unit” parameter in “rEL1” menu: 0 - seconds; 1 - minutes
36h	Yes	0 ÷ 2	“AL” parameter in “rEL1” menu: 0 - no changes; 1 - on; 2 - off
37h	Yes	-999 ÷ 9999	“SEt2” parameter in “rEL2” menu, no decimal point included
38h	Yes	-999 ÷ 9999	“SEtP” parameter in “rEL2” menu, no decimal point included
39h	Yes	-999 ÷ 999	“HySt” parameter in “rEL2” menu, no decimal point included
3Ah	Yes	0 ÷ 3	“modE” parameter in “rEL2” menu: 0 - “noAC” mode; 1 - “on” mode; 2 - “oFF” mode; 3 - “in” mode; 4 - “out” mode; 5 - “modb” mode
3Bh	Yes	0 ÷ 999	“t on” parameter in “rEL2” menu, expressed in tenth of seconds or tenth of minutes depend on “unit” parameter - register no. 3Dh)
3Ch	Yes	0 ÷ 999	“toFF” parameter in “rEL2” menu, expressed in tenth of seconds or tenth of minutes depend on “unit” parameter - register no. 3Dh)
3Dh	Yes	0 ÷ 1	“unit” parameter in “rEL2” menu: 0 - seconds; 1 - minutes
3Eh	Yes	0 ÷ 2	“AL” parameter in “rEL2” menu: 0 - no changes; 1 - on; 2 - off
3Fh	Yes	-999 ÷ 9999	“SEt2” parameter in “rEL2” menu, no decimal point included
40h	Yes	-999 ÷ 9999	“SEtP” parameter in “rEL3” menu, no decimal point included
41h	Yes	-999 ÷ 999	“HySt” parameter in “rEL3” menu, no decimal point included
42h	Yes	0 ÷ 3	“modE” parameter in “rEL3” menu: 0 - “noAC” mode; 1 - “on” mode; 2 - “oFF” mode; 3 - “in” mode; 4 - “out” mode; 5 - “modb” mode
43h	Yes	0 ÷ 999	“t on” parameter in “rEL3” menu, expressed in tenth of seconds or tenth of minutes depend on “unit” parameter - register no. 45h)
44h	Yes	0 ÷ 999	“toFF” parameter in “rEL3” menu, expressed in tenth of seconds or tenth of minutes depend on “unit” parameter - register no. 45h)
45h	Yes	0 ÷ 1	“unit” parameter in “rEL3” menu: 0 - seconds; 1 - minutes
46h	Yes	0 ÷ 2	“AL” parameter in “rEL3” menu: 0 - no changes; 1 - on; 2 - off
47h	Yes	-999 ÷ 9999	“SEt2” parameter in “rEL3” menu, no decimal point included
48h	Yes	-999 ÷ 9999	“SEtP” parameter in “rEL4” menu, no decimal point included
49h	Yes	-999 ÷ 999	“HySt” parameter in “rEL4” menu, no decimal point included
4Ah	Yes	0 ÷ 3	“modE” parameter in “rEL4” menu: 0 - “noAC” mode; 1 - “on” mode; 2 - “oFF” mode; 3 - “in” mode; 4 - “out” mode; 5 - “modb” mode

Register	Write	Range	Register description
4Bh	Yes	0 ÷ 999	“t on” parameter in “rEL4” menu, expressed in tenth of seconds or tenth of minutes depend on “unit” parameter - register no. 4Dh)
4Ch	Yes	0 ÷ 999	“toFF” parameter in “rEL4” menu, expressed in tenth of seconds or tenth of minutes depend on “unit” parameter - register no. 4Dh)
4Dh	Yes	0 ÷ 1	“unit” parameter in “rEL4” menu: 0 - seconds; 1 - minutes
4Eh	Yes	0 ÷ 2	“AL” parameter in “rEL4” menu: 0 - no changes; 1 - on; 2 - off
4Fh	Yes	-999 ÷ 9999	“Set2” parameter in “rEL4” menu, no decimal point included
50h	Yes	0 ÷ 1	“modE” parameter in “HOLd” menu (type of detected changes): 0 - peaks; 1 - drops
51h	Yes	0 ÷ 9999	“PEA” parameter in “HOLd” menu (minimum detectable change, no decimal point included)
52h	Yes	0 ÷ 199	“timE” parameter in “HOLd” menu, maximum peaks' (or drops') display time expressed in seconds
53h	Yes	0 ÷ 1	“HdiS” parameter in “HOLd” menu: 0 - “rEAL” mode ; 1 - “HOLd” mode
54h	Yes	0 ÷ 1	“H r1” parameter in “HOLd” menu : 0 - “rEAL” mode ; 1 - “HOLd” mode
55h	Yes	0 ÷ 1	“H r2” parameter in “HOLd” menu: 0 - “rEAL” mode ; 1 - “HOLd” mode
56h	Yes	0 ÷ 1	“H r3” parameter in “HOLd” menu: 0 - “rEAL” mode ; 1 - “HOLd” mode
57h	Yes	0 ÷ 1	“H r4” parameter in “HOLd” menu: 0 - “rEAL” mode ; 1 - “HOLd” mode
58h	Yes	0 ÷ 1	“HOUT” parameter in “HOLd” menu: 0 - “rEAL” mode ; 1 - “HOLd” mode
70h ⁵	Yes	-999 ÷ 1999	The value of „X” coordinate of point no. 1 of the user defined characteristic, expressed in 0.1%
71h ⁵	Yes	-999 ÷ 9999	The value of „Y” coordinate of point no. 1 of the user defined characteristic, no decimal point included
72h ⁵ ÷ 95h ⁵			Further pairs of „X” - „Y” coordinates of points no. 2 ÷ 19 of the user defined characteristic
96h ⁵	Yes	-999 ÷ 1999	The value of „X” coordinate of point no. 20 of the user defined characteristic, expressed in 0.1%
97h ⁵	Yes	-999 ÷ 9999	The value of „Y” coordinate of point no. 20 of the user defined characteristic, no decimal point included
A0h ¹	Yes	0 ÷ 2	“Omod” parameter in “OUTP” menu (current output mode) 0 - current output disabled; 1 - current output enabled with 4÷20mA mode; 2 - current output enabled with 0÷20mA mode; 3 - current output controlled via RS-485 interface
A1h ¹	Yes	-999 ÷ 9999	“OUTL” parameter in “OUTP” menu, no decimal point included

Register	Write	Range	Register description
A2h ¹	Yes	-999 ÷ 9999	“ OUTH ” parameter in “ OutP ” menu, no decimal point included
A3h ¹	Yes	0 ÷ 999	“ Lo r ” parameter in “ OutP ” menu, expressed in 0.1%
A4h ¹	Yes	0 ÷ 199	“ Hi r ” parameter in “ OutP ” menu, expressed in 0.1%
A5h ¹	Yes	0 ÷ 3	“ AL ” parameter in “ OutP ” menu (current output value on critical exception): 0 - no change; 1 - 22.1 mA; 2 - 3.4 mA; 3 - 0 mA
B0h	Yes	0 ÷ 1	Parameter “ tyPE ” of sub-menu “ bAr ” (display mode of the bargraph), 0 - line; 1 - point
B1h	Yes	0 ÷ 6	Parameter “ FCol ” of sub-menu “ bAr ” (colours of the bargraph) 0 - bargraph off; 1 - option “ grEE ”; 2 - option “ rEd ”; 3 - option “ g r ”; 4 - option “ r g ”; 5 - option “ b g ”; 6 - option “ b r ”
B2h	Yes	-999 ÷ 9999	Parameter “ Lo C ” of sub-menu “ bAr ”, no decimal point
B3h	Yes	-999 ÷ 9999	Parameter “ Hi C ” of sub-menu “ bAr ”, no decimal point
B4h	Yes	0 ÷ 3	Parameter “ Pr1P ” of sub-menu “ bAr ” (relay's R1 thresholds' markers): 0 – not showed; 1 - option “ 1St ”; 2 - option “ 2nd ”; 3 - option “ both ”;
B5h	Yes	0 ÷ 3	Parameter “ Pr2P ” of sub-menu “ bAr ” (relay's R2 thresholds' markers): 0 – not showed; 1 - option “ 1St ”; 2 - option “ 2nd ”; 3 - option “ both ”;
B6h	Yes	0 ÷ 3	Parameter “ Pr3P ” of sub-menu “ bAr ” (relay's R3 thresholds' markers): 0 – not showed; 1 - option “ 1St ”; 2 - option “ 2nd ”; 3 - option “ both ”;
B7h	Yes	0 ÷ 3	Parameter “ Pr4P ” of sub-menu “ bAr ” (relay's R4 thresholds' markers): 0 – not showed; 1 - option “ 1St ”; 2 - option “ 2nd ”; 3 - option “ both ”;
B8h	Yes	0 ÷ 4	Parameter “ P1AL ” of sub-menu “ bAr ” (critical situation defined for relay R1): 0 - no change; 1 - option “ morE ”; 2 - option “ LESS ”; 3 - option “ on ”; 4 - option “ oFF ”
B9h	Yes	0 ÷ 4	Parameter “ P2AL ” of sub-menu “ bAr ” (critical situation defined for relay R2): 0 - no change; 1 - option “ morE ”; 2 - option “ LESS ”; 3 - option “ on ”; 4 - option “ oFF ”
BAh	Yes	0 ÷ 4	Parameter “ P3AL ” of sub-menu “ bAr ” (critical situation defined for relay R3): 0 - no change; 1 - option “ morE ”; 2 - option “ LESS ”; 3 - option “ on ”; 4 - option “ oFF ”
BBh	Yes	0 ÷ 4	Parameter “ P4AL ” of sub-menu “ bAr ” (critical situation defined for relay R4): 0 - no change; 1 - option “ morE ”; 2 - option “ LESS ”; 3 - option “ on ”; 4 - option “ oFF ”

- 1 Diese Register sind nur bei Geräten mit Analogausgang aktiviert.
- 2 Nach Setzen des Registers 20h antwortet das Gerät mit dem Datenblock beginnend mit der alten (unveränderten) Adresse.
- 3 Nach Setzen des Registers 22h antwortet das Gerät mit dem Datenblock beginnend mit der neuen Übertragungsrate.
- 4 Der Parameter “mbAc” ist ebenfalls mit Schreibzugriff versehen. Es ist also möglich das Schreiben des Registers über RS-485 zu blocken. Die Freigabe eines gesperrten Schreibzugriffs ist jedoch nicht über die RS-485 möglich (nur über Menü).
- 5 Die Reihenfolge der definierten X/Y-Koordinatenpaare muss sich nicht nach den Werten der Koordinaten richten. Die X/Y-Koordinatenpaare können frei definiert werden.

11.2 Behandlung von Übertragungsfehlern

Wenn während des Lese- oder Schreibvorgangs ein Fehler auftritt, sendet das Gerät den Modbus-Frame mit einem Fehlercode (gemäß Modbus-Protokoll) zurück.

Die Fehlercodes haben folgende Bedeutungen:

- 01h** - unzulässige Funktion (nur die Funktionen 03h, 06h und 10h stehen zur Verfügung),
- 02h** - unzulässige Registeradresse
- 03h** - ungültiger Datenwert
- 08h** - Kein Schreibzugriff
- A0h** - Überschreitung des zulässigen Bereiches
- 60h** - Unterschreitung des zulässigen Bereiches

11.3 Beispiele von Frage- und Antwort-Modbus-Frames

Die Beispiele sind für ein Gerät mit der Adresse 1. Alle Werte sind Hexadezimalzahlen.

Bedeutungen:

- ADDR** Adresse des Gerätes im Netzwerk
- FUNC** Funktionscode
- REG H,L** Startadresse, erstes Register Hi- und Lo-Byte
- COUNT H,L** Anzahl der Register Hi- und Lo-Byte
- BYTE C** Anzahl der Datenbytes im Antwort-Frame
- DATA H,L** High- und Low-Byte des Datenwertes
- CRC L,H** CRC-Fehlerprüfung Hi- und Lo-Byte

1. Auslesen des aktuellen Anzeigewertes

ADDR	FUNC	REG H,L		COUNT H,L		CRC L,H	
01	03	00	01	00	01	D5	CA

Die Antwort:

ADDR	FUNC	BYTE C	DATA H,L		CRC L,H	
01	03	02	00	FF	F8	04

DATA H,L - Anzeigewert = 255, ohne Dezimalstelle

Die Antwort im Fehlerfall:

ADDR	FUNC	ERROR	CRC L,H	
01	83	60	41	18

ERROR - Fehlercode = 60h, Unterschreitung des zulässigen Bereiches

2. Auslesen der Seriennummer

ADDR	FUNC	REG H,L		COUNT H,L		CRC L,H	
01	03	00	21	00	01	D4	C0

Die Antwort:

ADDR	FUNC	BYTE C	DATA H,L		CRC L,H	
01	03	02	20	F0	A1	C0

DATA H,L - Identifikationscode (20F0h)

3. Ändern der Geräteadresse von 1 in 2

ADDR	FUNC	REG H,L		COUNT H,L		CRC L,H	
01	06	00	20	00	02	09	C1

DATA H - 0

DATA L - neue Geräteadresse (2)

Die Antwort:

ADDR	FUNC	REG H,L		DATA H,L		CRC L,H	
01	06	00	20	00	02	09	C1

4. Lesen der Register 1, 2 und 3 in einer Nachricht

ADDR	FUNC	REG H,L		COUNT H,L		CRC L,H	
01	03	00	01	00	03	54	0B

COUNT L – die Anzahl der auszulesenden Register (max. 16)

Die Antwort:

ADDR	FUNC	BYTE C	DATA H1,L1		DATA H2, L2		DATA H3, L3		CRC L,H	
01	03	06	00	0A	00	00	00	01	78	B4

DATA H1, L1 - Register 01h (10 - aktueller Wert für Kanal 10)

DATA H2, L2 - Register 02h (0 - keine Fehler)

DATA H3, L3 - Register 03h (1 - Dezimalpunkt 0.0)

Aktueller Anzeigewert = 1.0

5. Änderung der Übertragungsrate aller Geräte des Netzwerkes (Broadcast-Message)

ADDR	FUNC	REG H, L		COUNT H, L		CRC L, H	
00	06	00	22	00	04	29	D2

DATA H – 0

DATA L – 4, neue Übertragungsrate 19200



Das Modbusprotokoll ist nicht komplett im Gerät implementiert. Es stehen ausschließlich die oben beschriebenen Funktionen zur Verfügung.

12. Parameterliste

<i>Parameter</i>	<i>Description</i>	<i>Default value</i>	<i>User's value</i>	<i>Desc. page</i>
Parameters of relay R1 operation ("rEL1" menu)				
SEtP	Relay R1 threshold	20.0		25
SEt2	Relay R1 second threshold	40.0		25
HYSt	Hysteresis of relay R1	0.0		25
modE	Operation mode of relay R1	in		25
t on	Turn on delay of relay R1	0.0		26
toFF	Turn off delay of relay R1	0.0		26
unit	Unit of "t on", "toFF" parameters of relay R1	SEC		26
AL	Reaction for critical situation of relay R1	oFF		26
Parameters of relay R2 operation ("rEL2" menu)				
SEtP	Relay R2 threshold	40.0		25
SEt2	Relay R2 second threshold	60.0		25
HYSt	Hysteresis of relay R2	0.0		25
modE	Operation mode of relay R2	in		25
t on	Turn on delay of relay R2	0.0		26
toFF	Turn off delay of relay R2	0.0		26
unit	Unit of "t on", "toFF" parameters of relay R2	SEC		26
AL	Reaction for critical situation of relay R2	oFF		26
Parameters of relay R3 operation ("rEL3" menu)				
SEtP	Relay R3 threshold	60.0		25
SEt2	Relay R3 second threshold	80.0		25
HYSt	Hysteresis of relay R3	0.0		25
modE	Operation mode of relay R3	in		25
t on	Turn on delay of relay R3	0.0		26
toFF	Turn off delay of relay R3	0.0		26
unit	Unit of "t on", "toFF" parameters of relay R3	SEC		26
AL	Reaction for critical situation of relay R3	oFF		26
Parameters of relay R4 operation ("rEL4" menu)				
SEtP	Relay R4 threshold	80.0		25
SEt2	Relay R4 second threshold	100.0		25
HYSt	Hysteresis of relay R4	0.0		25
modE	Operation mode of relay R4	in		25

<i>Parameter</i>	<i>Description</i>	<i>Default value</i>	<i>User's value</i>	<i>Desc. page</i>
t on	Turn on delay of relay R4	0.0		25
toFF	Turn off delay of relay R4	0.0		25
unit	Unit of “t on”, “toFF” parameters of relay R4	SEC		25
AL	Reaction for critical situation of relay R4	oFF		25
Activation of acoustic signal (menu “bEEP”)				
AL	Activation of acoustic signal by critical situation	oFF		26
r1	Activation of acoustic signal by relay R1	oFF		26
r2	Activation of acoustic signal by relay R2	oFF		26
r3	Activation of acoustic signal by relay R3	oFF		26
r4	Activation of acoustic signal by relay R4	oFF		26
Configuration of measurement input (“inPt” menu)				
tYPE	Input mode	„4-20”		26
CHAr	Conversion characteristic mode	Lin		26
FiLt	Filtering ratio	0		27
Pnt	Decimal point position	0.0		27
Lo C	Minimum displayed value (for nominal range)	000.0		27
Hi C	Maximum displayed value (for nominal range)	100.0		27
t h1	Height (length) first part of the tank	00.00		27
t h2	Height (length) second part of the tank	00.00		27
t h3	Height (length) third part of the tank	00.00		27
t d	Tank diameter	00.01		27
t Sn	Distance between sensor and bottom of the tank	00.00		27
t Sh	Height of the sensor	20.00		27
Lo r	Extension of the bottom of the nominal input range	5.0 (%)		31
Hi r	Extension of the top of the nominal input range	5.0 (%)		31
Active current output configuration (“OUTP” menu)				
Omod	Current output mode	„0-20” (mA)		32
OUTL	Display value for 0 mA or 4 mA (depend „Omod”) current output	0.0		32
OUTH	Display value for 20 mA current output	100.0		32
Lo r	Extension of the bottom of the nominal output range	5.0 (%)		32
Hi r	Extension of the top of the nominal output range	5.0 (%)		32
AL	Current output value on critical exception	22.1 (mA)		33
Options connected with the bargraph (“bAr” menu)				

<i>Parameter</i>	<i>Description</i>	<i>Default value</i>	<i>User's value</i>	<i>Desc. page</i>
tYPE	Display mode of the bargraph	„LinE”		33
FCoL	Colours of the bargraphs	„g r”		33
Pr1P	Markers of the thresholds of relays R1	„1St”		34
Pr2P	Markers of the thresholds of relays R2	„1St”		34
Pr3P	Markers of the thresholds of relays R3	„oFF”		34
Pr4P	Markers of the thresholds of relays R4	„oFF”		34
P1AL	Critical situation definition for relay R1	„noC”		34
P2AL	Critical situation definition for relay R2	„noC”		34
P3AL	Critical situation definition for relay R3	„noC”		34
P4AL	Critical situation definition for relay R4	„noC”		34
Lo C	Measurement value appropriate to 0% on the bargraph	0		34
Hi C	Measurement value appropriate to 1000% on the bargraph	100.0		34
Display parameters				
bri	Display brightness	bri6		34
Configuration of peaks detection function (“HOLd” menu)				
modE	Kind of detected changes	norm		35
PEA	Minimum detected change	0.0		35
timE	Maximum time of peak displaying	0.0		35
HdiS	The type of displayed value	HOLd		35
H r1	Source of relay R1, and LED R1 control	rEAL		35
H r2	Source of relay R2, and LED R2 control	rEAL		35
H r3	Source of relay R3, and LED R3 control	rEAL		35
H r4	Source of relay R4, and LED R4 control	rEAL		35
HOUT	Source of current output control	rEAL		35
Settings of access to the configuration parameters (“SECu” menu)				
A r1	Permission to changes of relay R1 threshold without of the user password knowledge	on		35
A r2	Permission to changes of relay R2 threshold without of the user password knowledge	on		35
A r3	Permission to changes of relay R3 threshold without of the user password knowledge	on		35
A r4	Permission to changes of relay R4 threshold without of the user password knowledge	on		35
RS 485 interface configuration (menu “rS”)				

<i>Parameter</i>	<i>Description</i>	<i>Default value</i>	<i>User's value</i>	<i>Desc. page</i>
Addr	Device address	0		36
bAud	Baud rate	9.6		36
mbAc	Permission to changes of configuration registers	on		36
mbtO	Maximum delay between received messages	0		36
rESP	Additional delay of answer transmission	Std		36
Configuration of numerical parameters edition				
Edit	Numerical parameters edit mode	dig		37

Notizen

– Technische Änderungen vorbehalten –

© Die Inhalte dieser Bedienungsanleitung sind urheberrechtlich geschützt und dürfen nicht ohne ausdrückliche Genehmigung vervielfältigt oder veröffentlicht werden.