



Dešťovka 020

Kompletní sada pro měření výšky hladiny v retenčních nádržích

Nerezový snímač hladiny
Jednotka displeje
Přípojná krabice
Kabeláž

Přednosti

- ▶ Snadná montáž bez nutnosti speciálního vybavení
- ▶ Měření nezávislé na změnách atmosférického tlaku
- ▶ Výška hladiny 0 ... 200 cm H₂O
- ▶ Přesnost 0,5 % (chyba max. ± 1 cm)
- ▶ 1 x relé (spínání čerpadla, ventilu, alarmu)
- ▶ Napájení ze sítě (230 V)
- ▶ Max. přetížení 10 m v. s.
- ▶ Teplota okolí -10 ... 70 °C

Variantní provedení

- ▶ 2 x relé (spínání čerpadla, ventilu, alarmu)

Kompletní sada, navržena speciálně pro měření výšky hladiny dešťové vody v retenčních nádržích. Kombinace nerezového ponorného snímače hladiny, který zaručuje velmi přesné měření s vynikající dlouhodobou stabilitou a odolného displeje (IP 64) je ideálním řešením pro neustálý přehled o výšce hladiny dešťové vody ve Vaší nádrži. Integrovaný, jednoduše nastavitelný relé spínač poslouží jako ochrana čerpadla proti běhu na sucho, k ovládání ventilu nebo jako spouštěč alarmu. Pro ovládání více zařízení je možné objednat variantu se dvěma integrovanými spínači.

Hlavní oblasti použití



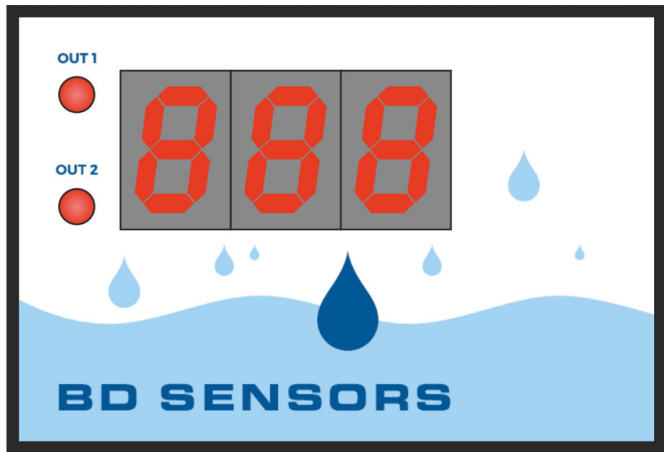
Dešťová voda / filtrovaná odpadní voda
nádrže na pitnou vodu
nádrže na dešťovou vodu
měření hladiny v otevřených nádržích

Součásti sady Dešťovka 020	
Snímač hladiny	OEM_18.605PRO DEST
Jednotka displeje (verze standard)	1009883
Jednotka displeje (verze 2x spínač)	1009884
Přípojná krabice M686	5028513
Kabel JYTY UV 20 m	1009882
Síťový kabel	1009791

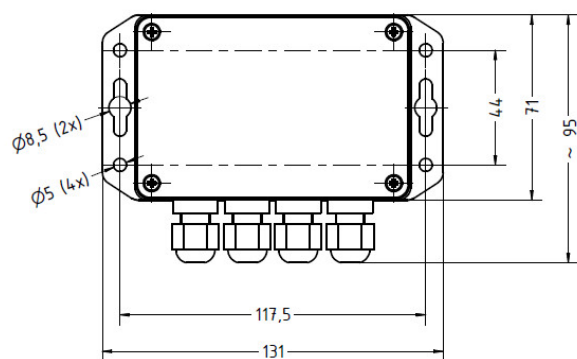
Varianty sady Dešťovka 020	
Verze standard: DESTOVKA 1x relé (kontakty 250 V AC, 4 A)	1 relé, 3 vývody PG7 , vstup 4-20 mA, 3-místný displej červený, napájení 230 V AC, plastová nástěnná krabička 115x65x40mm s čirým víčkem, IP64
Verze 2x spínač: DESTOVKA S 2SP 2x relé (kontakty 250 V AC, 4 A)	2 relé, 4 vývody PG7 , vstup 4-20 mA, 3-místný displej červený, napájení 230 V AC, plastová nástěnná krabička 115x65x40mm s čirým víčkem, IP64



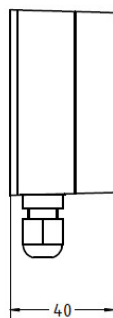
Jednotka displeje

Napájení / Displej	
Napájení	230 V AC (+10 -15%), 50 Hz
Příkon	3 W
Displej	-99 ~ 0 ~ 999 3-místný LED červený s vysokou svítivostí, výška znaků 14 mm
Desetinná tečka	Dle nastavení rozsahu
Výstupy	
Spínací	1x nebo 2x relé, přepínací kontakt 250 V AC, 4 A
Rozlišení	Dle polohy desetinné tečky
Provedení	nástěnné
Rozměry	131 x 95 x 40 mm (š x v x h)
Klávesnice	3 klávesy, uvnitř přístroje po odejmutí krytu
Hmotnost	0,25 kg
Pracovní teplota / skladování	0 ~ 50 °C/ -30 ~ 70 °C
Doba ustálení	Do 5 minut po zapnutí
Provedení	Zařízení třídy ochrany II
Krytí	IP 64
Připojení	konektorová svorkovnice (průřez 0,5-1 mm ²)
Elektromagnetická kompatibilita	
Elektrická bezpečnost	ČSN EN 61326-1: 2013 včetně změn ČSN EN 61010-1 ed.2: 2011 včetně změn Kategorie přepětí III, stupeň znečištění 2
Další parametry	
Čelní panel	
	
Displej	Displej zobrazuje naměřenou hodnotu. Při programování parametrů displej poskytuje přehledná hlášení.
Kontrolky stavu výstupů	Kontrolky „OUT1“ a „OUT2“ indikují stav výstupních relé takto: kontrolka svítí - výstup sepnut, kontrolka nesvítí - výstup vypnut.
Nastavovací klávesy	Klávesy jsou přístupné po odejmutí víka. Klávesa „MENU“ slouží ke vstupu do programování, listování ve výběru parametrů a k potvrzení parametrů. Klávesa „UP“, „DOWN“ slouží k nastavení číselných údajů při programování. Při přidržení klávesy probíhá listování nebo nastavování zrychleně.

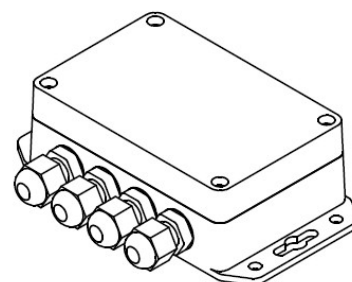
Rozměry (v mm)



Pohled zředu



Pohled z boku



Celkový pohled

Snímač hladiny

Parametry elektrického výstupu	
Přesnost	$\pm 0,5 \%$ span
Časová odezva	≤ 10 ms
Dlouhodobá stabilita	$\leq \pm 0,2 \%$ span / rok při referenčních podmínkách
Chyba vlivem teploty (nula a rozpětí) / Povolené teploty	
Teplotní chyba	$\leq \pm 0,3 \%$ span / 10 K v kompenzovaném pásmu 0 ... 70 °C
Povolené teploty	médium / elektronika / okolí / skladování: -10 ... 70 °C
Elektrická odolnost	
Ochrana proti zkratu	trvalá
Ochrana proti přepólování	při přepólování bez poškození, ale také bez funkce
Elektromagnetická slučitelnost	vyzařování a odolnost proti rušení podle EN 61326

Mechanická stabilita		
Vibrace	10 g, 25 Hz ... 2 kHz	podle DIN EN 60068-2-6
Rázy	100 g / 1 ms	podle DIN EN 60068-2-27

Materiály (ve styku s médiem)	
Pouzdro	nerezová ocel 1.4301 (304)
Těsnění	FKM
Membrána	nerezová ocel 1.4435 (316 L)
Plášť kabelu	PUR

Další parametry		
Hmotnost	ca. 120 g (bez kabelu)	kabel: 25 g / m
Délka kabelu	3 m	
Slučitelná média	voda	
Třída krytí	IP 68	
Shoda CE	EMV směrnice: 2014/30/EU	

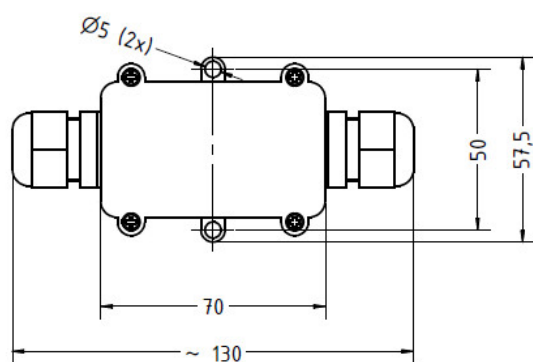
Schéma zapojení	
2vodičový systém (proud)	

Tabulka zapojení vývodů	
Elektrické připojení	barvy vodičů (DIN 47100)
napájení +	wh (bílá)
napájení -	bn (hnědá)
signál + (pouze u 3vodiče)	gn (zelená)
kostra	gn/ye (zelená / žlutá)

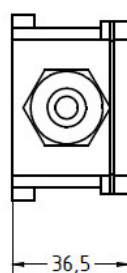
Rozměry (v mm)	
Otevřené (bez závitů)	

Voděodolná přípojná krabice

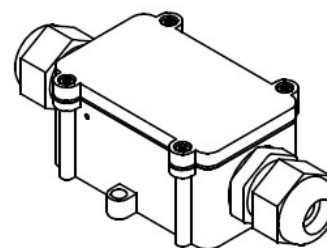
Pouzdro	94 V-2 jakost
Pevnost	2C x 3C 0,5 mm ² – 2,50 mm ²
Napětí	24 A 450 V AC
Práce	T100
Průměr drátu	5 mm – 9 mm a 9 mm – 12 mm
Krytí	IP 67
Rozměry (mm)	



Pohled zředu



Pohled z boku



Celkový pohled

Tento katalogový list obsahuje specifikace snímačů. BD SENSORS si vyhrazuje právo změnit technické parametry snímačů bez dalšího upozornění.

Kabeláž

Stíněný kabel s UV ochranou	
Normy	Samozhášivost ČSN EN 60332-1-2 Třída reakce na oheň Eca dle ČSN EN 50575, ČSN EN 13501-6 Barevné značení žil dle ČSN 33 0166 ed. 2
Jmenovité napětí Uo/U	300 / 500 V
Zkušební napětí	1000 V AC
Teplotní rozsah	+5°C až +75°C, flexibilní uložení -40°C až + 75°C (80°C krátkodobě), pevné uložení
Délka	20 m
Provozní teplota	160°C (zkrat)
Poloměr ohybu	Min 12 x VP
Vlastnosti při hoření	ČSN EN 60332-1-2

Síťový kabel	
Materiál	Flexo šňůra PVC 2 x 0,75 mm
Délka	2,4 m