

LMK 858



Dělitelná plastová ponorná sonda

Senzor z čisté keramiky

Přesnost podle ČSN EN IEC 62828-2:
standard: 0,35 % span
varianta: 0,25 % span

Rozsahy tlaku

od 0 ... 40 cmH₂O do 0 ... 100 mH₂O

Výstupní signál

2vodič: 4 ... 20 mA

3vodič: 0 ... 10 V

jiné po dohodě

Přednosti

- ▶ průměr 45 mm
- ▶ možnost oddělení kabelového dílu a hlavy sondy
- ▶ chemická odolnost
- ▶ pouzdro PP-H nebo PVDF

Variantní provedení

- ▶ ochrana kabelu pomocí PVC trubky
- ▶ membrána 99,9 % Al₂O₃
- ▶ různé druhy kabelů
- ▶ různé druhy těsnění
- ▶ ochrana kabelu na vyžádání

Plastová ponorná sonda LMK 858 je určena pro kontinuální měření výšky hladiny v odpadních a agresivních kapalinách. Její jádro tvoří leštěný keramický kapacitní senzor, který nabízí výbornou chemickou i mechanickou odolnost.

Polozapuštěná membrána umožňuje snadné čištění a odolává usazování pevných částic. Hlavní **výhodou je odpojitelý kabelový díl**, který umožňuje rychlou výměnu hlavice sondy bez nutnosti demontáže celého kabelu.

Široká nabídka kabelových a těsnicích materiálů zajišťuje **vysokou kompatibilitu s různými médii**. Typickými oblastmi použití jsou **zařízení pro čištění odpadních vod** a průmyslové provozy, kde je nutné spolehlivě měřit hladinu **silně znečištěných nebo chemicky agresivních kapalin**.

Hlavní oblasti použití



Odpadní voda

měření nízkých úrovní výšky hladiny, čištění a úpravy vod, monitorování úrovně spodní vody



Agresivní média

hlídání stavu hladiny různých druhů kyselin a louhů



Povolené rozsahy tlaků pro materiály sondy:														
PP-H (teplota média 0 ... +25 °C)														
PVDF (teplota média -30 ... +60 °C)														
Jmenovitý tlak rel. [bar]	0,04	0,06	0,1	0,16	0,25	0,4	0,6	1	1,6	2,5	4	6	10	
Výška hladiny [mH ₂ O]	0,4	0,6	1	1,6	2,5	4	6	10	16	25	40	60	100	
Přetížení [bar]	2	2	4	4	6	6	8	8	10	10	10	10	10	
Max. okolní tlak (plášť): 10 bar														
Povolené rozsahy tlaků pro materiál sondy PP-H (teplota média +25 ... +50 °C)														
Jmenovitý tlak rel. [bar]	0,04	0,06	0,1	0,16	0,25	0,4	0,6	1	1,6	2,5	-	-	-	
Výška hladiny [mH ₂ O]	0,4	0,6	1	1,6	2,5	4	6	10	16	25	-	-	-	
Přetížení [bar]	2	2	2,5	2,5	2,5	2,5	2,5	2,5	2,5	2,5	2,5	2,5	2,5	
Max. okolní tlak (plášť): 10 bar														
Výstupní signál / Napájení														
Standard	2vodič: 4 ... 20 mA / U _B = 9 ... 32 V _{DC}													
Varianta 3vodič	3vodič: 0 ... 10 V / U _B = 12,5 ... 32 V _{DC}													
Parametry výstupního signálu														
Přesnost ¹	standard: ≤ ± 0,35 % span varianta: ≤ ± 0,25 % span													
Povolená zátěž	R _{max} = [(U _B - U _{B min}) / 0,02 A] Ω													
Vlivy	napájení: 0,05 % span / 10 V zátěž: 0,05 % span / kΩ													
Dlouhodobá stabilita	≤ ± 0,1 % span / rok													
Doba náběhu	700 ms													
Časová odezva	< 200 ms										Rychlost měření 5/s			
Max. časová odezva	380 ms													
¹ odchylka charakteristiky dle ČSN EN IEC 62828-2 (nelinearita, hystereze, opakovatelnost)														
Chyba vlivem teploty (offset a rozpětí)														
Chyba vlivem teploty	≤ ± 0,1 % span / 10 K v kompenzovaném pásmu -20 ... 80 °C													
Povolené teploty (Médium/ elektronika/ okolí/ sklad)														
PVDF	-30 ... 60 °C ²													
PP-H	rozsahy tlaku 0 ... 10 bar: 0 ... 25 °C rozsah tlaku 0 ... 2,5 bar: 0 ... 50 °C													
² V případě, že kabel má použití do menšího rozsahu teplot, je použití sondy limitováno tímto rozsahem.														
Elektrická ochrana³														
Odolnost proti zkratu	trvalá													
Odolnost proti přepólování	při přepólování bez přetížení, ale také bez funkce.													
Odolnost proti blesku	2vodič: integrována 3vodič: bez													
Elektromagnetická slučitelnost	vyzařování a odolnost proti rušení podle EN 61326													
³ dodatečná ochrana proti přepětí – v krabici KL1 nebo KL2 – katalogový list na vyžádání														
Elektrické připojení														
Materiál pláště kabelu ⁴	PVC (-40 ... 80 °C) šedá PUR (-40 ... 80 °C) černá (atest pro pitnou vodu) FEP ⁴ (-40 ... 80 °C) černá										Ø 7,4 mm Ø 7,4 mm Ø 7,4 mm			
Poloměr ohybu	statická instalace: 10-násobek ohybu kabelu dynamická instalace: 20-násobek ohybu kabelu													
Ochrana kabelu	standard: bez ochrany varianta: příprava pro montáž pevné trubky PVC průměru 25 mm													
⁴ kabel s dutou žilou pro kompenzaci vlivu atmosférického tlaku														
⁵ volně visící ponorné sondy s FEP kabelem se nesmí použít v případech, kde dochází k elektrostatickému nabití materiálu a tento nabitý materiál by se mohl dostat do kontaktu s kabelem														
Materiály (ve styku s médiem)														
Pouzdro	standard: PP-H varianta: PVDF													
Těsnění	FKM / EPDM (atest pro pitnou vodu) / FFKM													
Plášť kabelu	PVC, PUR, FEP													
Membrána	standard: keramika Al ₂ O ₃ 96 %, varianta: keramika Al ₂ O ₃ 99,9 %													

LMK 858

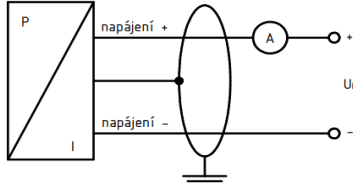
Dělitelná plastová ponorná sonda

Technické parametry

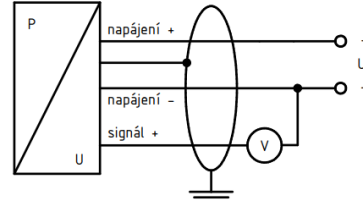
Další parametry	
Provedení s připojeným kabelem (kabel dodaný výrobcem snímače)	kapacita kabelu: žíla/kostra a žíla/žíla: 160 pF/m indukčnost kabelu: žíla/kostra a žíla/žíla: 1 μ H/m
Ochrana kabelu (po dohodě)	připraveno pro montáž s PP-H, PVDF trubicí Ø 25 mm; dostupné jako kompaktní produkt (standard: trubka o celkové délce 2 m možná)
Spotřeba	max. 25 mA
Hmotnost	ca 400 g (bez kabelu)
Třída krytí	IP 68
Shoda CE	EMV – směrnice: 2014/30/EU

Schéma zapojení

2vodičový systém (proudový)



3vodičový systém (napěťový)

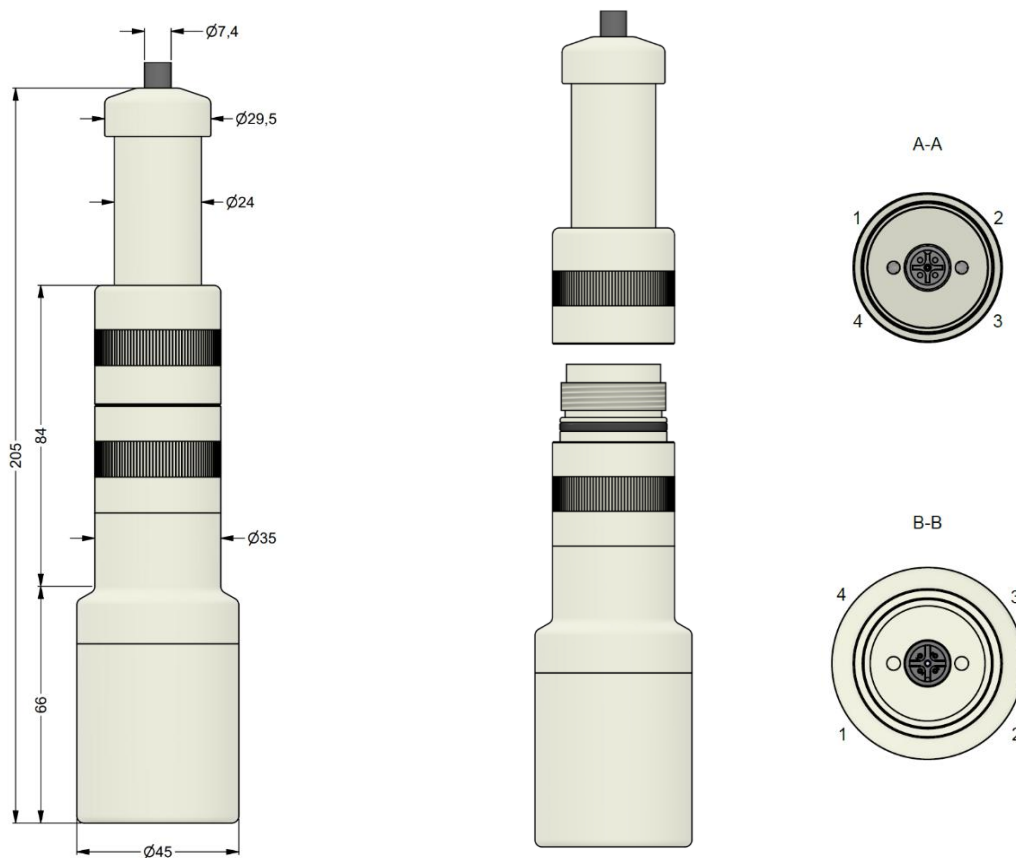


Tabulka zapojení vývodů

Elektrické připojení	M12x1 (4pólový) ⁶	Barvy vodičů (DIN 47100)
napájení +	3	wh (bílá)
napájení -	4	bn (hnědá)
signál + (pouze pro 3vodič)	1	gn (zelená)
kostra	2	gn/ye (zelená / žlutá)

⁶ v odděleném stavu

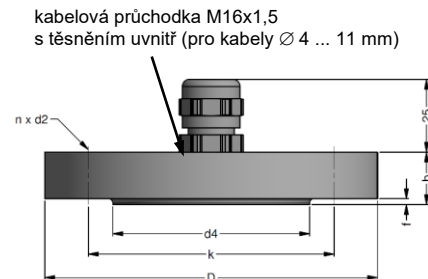
Rozměry (v mm)



Tento katalogový list obsahuje specifikace snímačů. BD SENSORS si vyhrazuje právo změnit technické parametry snímačů bez dalšího upozornění.

Příslušenství

Montážní příruba s kabelovou průchodkou		
Technické parametry		
Vhodné pro	všechny sondy	
Materiál příruby	nerezová ocel 1.4404 (316L)	
Materiál kabelové průchodky	standard: mosaz, pozinkovaná ocel po dohodě: nerezová ocel 1.4305 (303); plast	
Vnitřní těsnění	materiál: TPE (třída krytí IP 68)	
Uskupení otvorů	podle DIN 2507	
Verze	Velikost (v mm)	Hmotnost
DN25 / PN40	D = 115, k = 85, b = 18, n = 4, d = 14	1,4 kg
DN50 / PN40	D = 165, k = 125, b = 20, n = 4, d = 18	3,2 kg
DN80 / PN16	D = 200, k = 160, b = 20, n = 8, d = 18	4,8 kg
Objednací typ	Objednací kód	
DN25 / PN40 s kabelovou průchodkou mosaz, pozinkovaná	5000275	
DN50 / PN40 s kabelovou průchodkou mosaz, pozinkovaná	5000278	
DN80 / PN16 s kabelovou průchodkou mosaz, pozinkovaná	5000279	



Svorka pro zavěšení sondy		
Technické parametry		
Vhodné pro	všechny sondy s kabelem Ø 5,5 ... 10,5 mm	
Materiál	standard: pozinkovaná ocel variantně: nerezová ocel 1.4301 (304)	
Hmotnost	cca 160 g	
Objednací typ	Objednací kód	
Svorka, pozinkovaná ocel	1003440	
Svorka, nerezová ocel 1.4301 (304)	1000278	



0,-...bez příplatku

Příplatky za kalibraci nepodléhají případným slevám.
Změny vyhrazeny.

Tento dokument obsahuje specifikaci pro objednání produktu; podrobné technické parametry produktu a jeho možných variantních provedení jsou uvedeny v katalogovém listu. BD SENSORS si vyhrazuje právo změnit technické parametry snímačů bez dalšího upozornění.

1 stíněný kabel s integrovanou ventilační trubicí pro
referenční atmosférický tlak

2 trubka není součástí balení

3 maximální délka kabelu PVC – 25 m, PUR, FEP, TPE – 40 m