



PM 190

Přístroj pro zástavbu do panelu

- ▶ kombinace analogového / dig. zobrazení
- ▶ přehledná 100 – dílková stupnice
- ▶ digitální displej pro přesné čtení
- ▶ spolehlivý přístroj pro zástavbu do rozvaděče

Panelový přístroj slouží k zobrazení a hlídání lineárních měřených veličin.

Kombinace analogového a digitálního údaje spojuje výhody obou zobrazení:

- ▶ analogový údaj – rychlé posouzení měřené hodnoty vzhledem k provoznímu rozsahu z větší vzdálenosti
- ▶ digitální údaj – rychlé a přesné odečtení údaje

Ve spojení s našimi snímači výšky hladiny řady LMP, LMK zvládne vyřešit řadu aplikací při hlídání úrovní v nejrůznějších nádržích.

- ▶ různé možnosti vstupních signálů např. 4 ... 20 mA / 2-vodič
0 ... 10 V / 3-vodič
- ▶ napájení snímače přímo z přístroje
- ▶ výrazné zobrazení mezí
- ▶ 4 hraniční meze s releovým výstupem
- ▶ velký spínaný výkon: 5 A / 250 V
- ▶ jednoduché ovládání dvěma tlačítky pomocí displeje

Přednosti

CE

PM 190

Přístroj pro zástavbu do panelu

Vstupní signál		
Vstupy (výstupy není možné v současnosti objednat)	2-vodič:	4 ... 20 mA $R_i = \text{ca. } 70 \Omega$
	3-vodič:	0 ... 20 mA $R_i = \text{ca. } 70 \Omega$
		4 ... 20 mA $R_i = \text{ca. } 70 \Omega$
		0 ... 10 V $R_i = \text{ca. } 1 \text{ M}\Omega$

Meze	
Hraniční meze	2 minimální a 2 maximální hraniční meze, jednoduše nastavitelné z čelní strany
Spínací výstupy	Hraniční meze s reléovým výstupem (250 V / 5A) (4 ks)



Napájení	
Standard	230 V _{AC} , 45 ... 400 Hz, 7 VA, Tolerance $\pm 20 \%$
Na přání	115 V _{AC} , 45 ... 400 Hz, 7 VA, Tolerance $\pm 20 \%$ 24 V _{DC} , 4W, Tolerance $\pm 20 \%$

Napěťové výstupy	
Napájení snímače	ca. 24 V / 25 mA
Napěťový výstup pro servisní účely	ca. 5 V / 7 mA

Přesnost	
Standard	0,1 % ± 1 digit

Elektrické parametry	
Průběh měření	Dual-Slope-Integrace, ca. 30 převodů/s, rozlišení 13 Bit
Odezva	max. 40 ms při překročení mezí
Elektromagnetická kompatibilita	Vyzařování: EN 50 081-2 odolnost proti rušení: EN 50 082-2

Kalibrace a konfigurace přístroje	
Kalibrace	Přístroj může být nově kalibrován po připojení signálu 10 V _{DC} neb 20 mA pomocí tlačítek
Konfigurace	Všechny programovatelné parametry přístroje mohou být uživatelsky nastaveny pomocí menu dvěma tlačítky na čelním panelu přístroje.

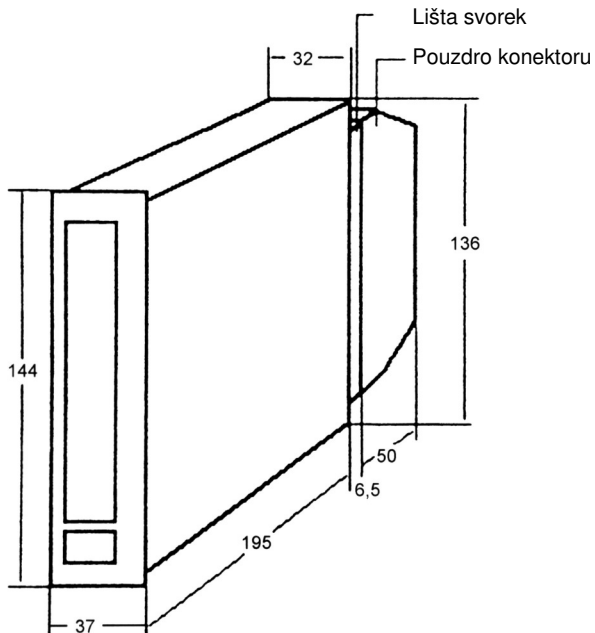
Fluorescenční displej	
Analogový	quasi analogový lineární 100 – dílkový sloupec, délka 84 mm
Digitální	3-místný, rozsah - 1099 do + 1099, Zobrazení pro 1000 ... 1099: °00 ... °99
Záporné hodnoty	pro 1- a 2-místná čísla na prvním dig. místě, jinak podle analogového displeje
Desetinná tečka	Nastavení: 000 / 0.00 / 00.0
Vypnutí / zapnutí	Symbole  /  dig. displeje při vypnutí / sepnutí
Digitální rozsah	Zobrazení pro 0 (4) mA popř. 0 V (Offset) a pro 20 mA popř. 10 V (rozpětí) je programovatelné
Stupnice	0 až 100 bílými číslicemi na černém podkladě

PM 190

Zobrazovací jednotka

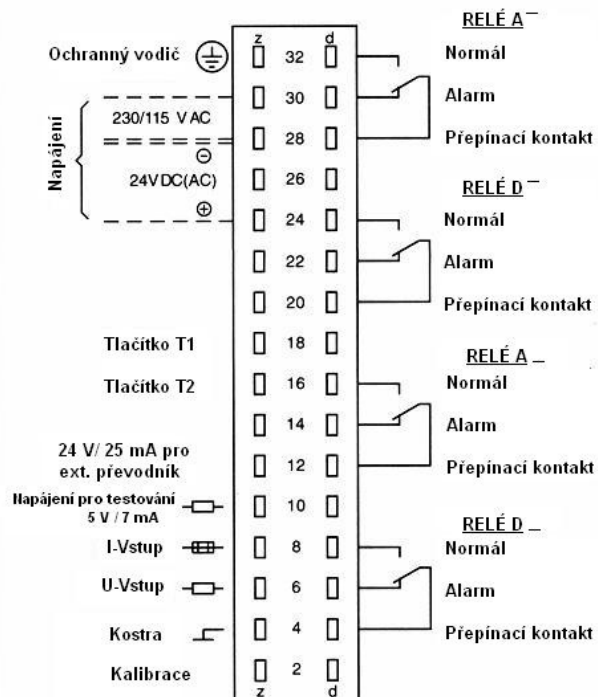
Technické parametry

Rozměry (mm) / Zástavba



Kompaktní pouzdro z lakovaného ocelového plechu, čelní panel 36 x 144 mm (š x v)
Zástavbová hloubka 200 mm, otvor do panelu dle DIN 43700, 33+0,6 x 138+1,0 mm (š x v)

Elektrické připojení



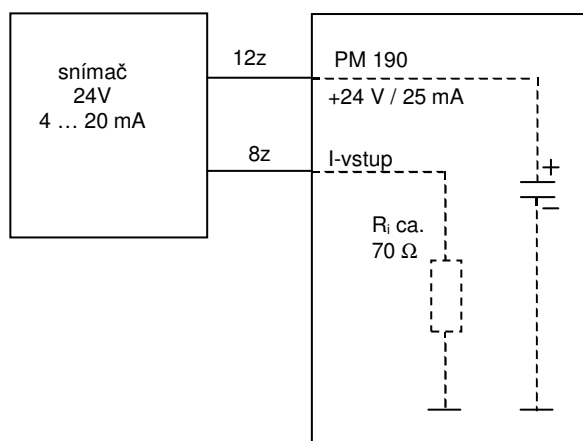
32-pinová sběrnice, DIN 41612, provedení F

Další parametry

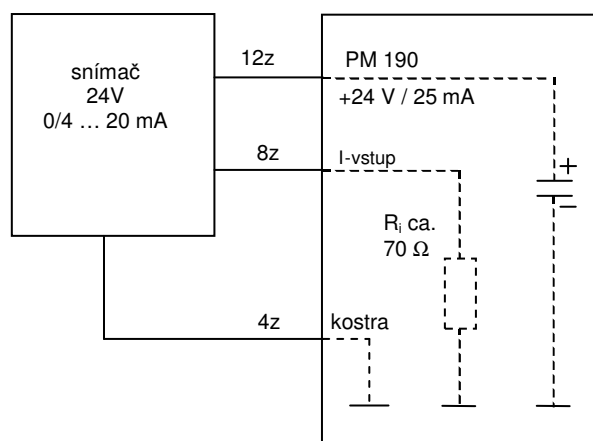
Třída krytí	dle IEC 348, VDE 0411
Jištění	napájení: 230 V _{AC} a 115 V _{AC} : Si T 0,1 A / 250 V 24 V _{DC} : Si T 0,5 A / 250 V

Schéma zapojení

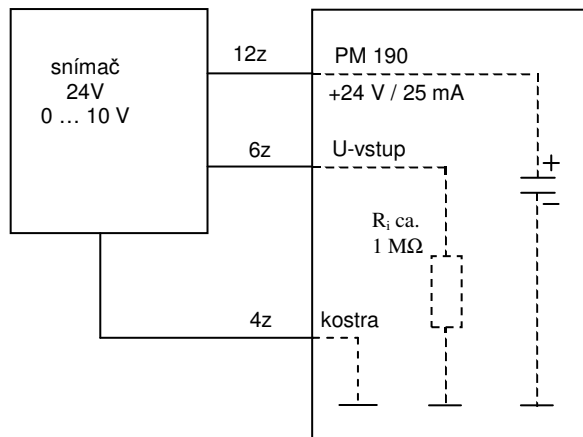
2-vodič: 4 ... 20 mA



3-vodič: 0/4 ... 20 mA



3-vodič: 0 ... 10 V



Dekontaminované přístroje s ukončenou životností je možno zaslat výrobci k bezplatné likvidaci.