



## P 6

### Programovací přístroj pro tlakový spínač DS 4 a DS 6

- ▶ snadno programovatelný, nezávislý na PC
- ▶ rychlé spojení mezi zdrojem energie a tlakovým spínačem
- ▶ možnost nastavení úschovy v paměti a zkopírování až do 5 konfigurací.
- ▶ všechny parametry tlakového spínače jsou konfigurovatelné (spínací režim, zapnutí, vypnutí)

Programovací přístroj P 6 byl navržen především pro nastavení tlakových spínačů bez pomoci počítače. Tento programovací přístroj musí být spojen pouze se zdrojem energie a tlakovým spínačem.

Může být použit s tlakovými spínači série DS 4 a DS 6.

Při konstrukci programovacího přístroje P 6 byla zdůrazněna snadná manipulace pro uživatele. Jednotlivé funkce mohou být nastaveny v uzavřeném menu prostřednictvím miniaturních dotykových tlačítek na přední straně přístroje. Všechna nastavení jsou trvale uložena v EEPROM a mohou být přenesena do dalších tlakových spínačů. Kromě toho mohou být na tlakovém spínači uloženy reference tlaku načteny přes „Teach-Funktion“ jako stav zapnutí a vypnutí.

- ▶ odolné plastové pouzdro
- ▶ 4-místný LED-display (velikost číslic 7 mm)
- ▶ pohodlné nastavení parametrů prostřednictvím dvou miniaturních dotykových tlačítek a LED displaye
- ▶ 2 nastavitelné pozice zapnutí a vypnutí
- ▶ 27 položek menu pro konfigurace a zobrazování různých parametrů
- ▶ vstupní ochrana IP 65

Přednosti

P 6

Programovací zařízení

# P 6

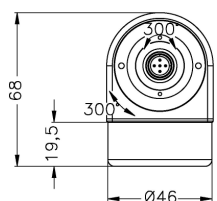
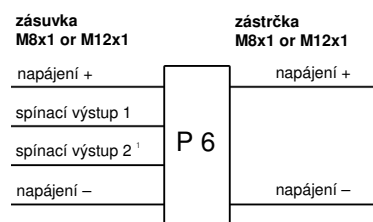
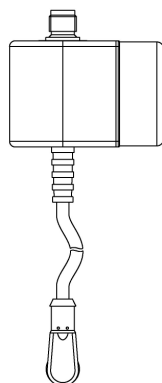
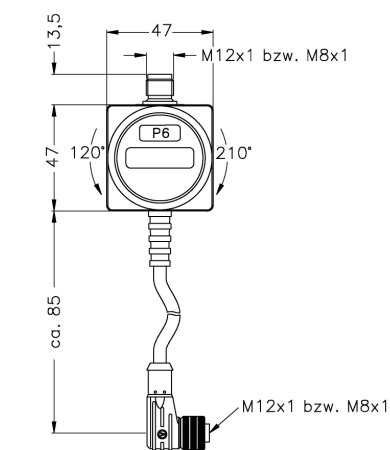
## Programovací přístroj

## Technické parametry

Všeobecné	
Zdroj $U_B$	24 V <sub>DC</sub> ± 10 % / cca. 70 mA
Krytí	IP 65
Pouzdro	PA 6.6, polykarbonát
Hmotnost	ca. 150 g

Elektrické spojení	Zástrčka na programovací zařízení		Zásuvka na konec kabelu	
	pro DS 4: M8x1 (4-kolík) plast	pro DS 6: M12x1 (5-kolík) plast	pro DS 4: M8x1 (4-kolík) plast	pro DS 6: M12x1 (5-kolík) plast
Napájení +	1	1	1 <sup>1</sup>	1 <sup>1</sup>
Napájení -	3	3	3	3
Spínací výstup 1	-	-	4 <sup>1</sup>	4 <sup>1</sup>
Spínací výstup 2	-	-	2 <sup>1,2</sup>	5 <sup>1</sup>
Analog. Signal (nastavení)	-	-	2 <sup>2</sup>	2

## Rozměry (mm) / Schéma připojení



Programovací zařízení pro tlakový spínač  
 DS 4 je dostupný pouze s přípojkou M8x1 (4-kolík);  
 Programovací zařízení pro tlakový spínač  
 DS 6 je dostupný pouze s přípojkou M12x1 (5-kolík).

## Objednávací kód

### Verze:

- P 6 pro tlakový spínač DS 4 (s přípojkou M8x1 – 4-kolík)
- P 6 pro tlakový spínač DS 6 (s přípojkou M12x1 – 5-kolík)

### Objednávací kód:

- P6 - DS4 - Q00 - 000
- P6 - DS6 - N00 - 000

Dekontaminované přístroje s ukončenou životností je možno zaslat výrobci k bezplatné likvidaci.



<sup>1</sup> Je použita pro data komunikace mezi P 6 a tlakovým spínačem

<sup>2</sup> Tlakový spínač může být navíc vybaven analogovým výstupem nebo druhým kontaktem. Tento výstup/kontakt je pin 2.

Windows<sup>®</sup> je registrovaná firemní značka společnosti Microsoft Corporation.