

LMP 307

Nerezová ponorná sonda
pro měření výšky hladiny

- ▶ polovodičový tenzometr s nerezovou oddělovací membránou
- ▶ průměr 27 mm
- ▶ měření výšky hladiny vody a čistých nebo lehce znečištěných kapalin
- ▶ jmenovité rozsahy od
0 ... 1 mH₂O do 0 ... 250 mH₂O
(0 ... 100 mbar do 0 ... 25 bar)

Ponorná sonda LMP 307 je určena ke kontinuálnímu měření výšky hladiny vody a čistých nebo lehce znečištěných kapalin slučitelných s nerezovou ocelí DIN 1.4571.

Použití kvalitního senzoru zaručuje vynikající metrologické parametry.

Ponorná sonda LMP 307 tak nabízí široké spektrum aplikačních oblastí.

Jedná se především o:

- ▶ techniku životního prostředí
- ▶ měření hladiny ve studnách a zdrojích pitné vody
- ▶ monitoring úrovní spodních vod
- ▶ měření hladiny v otevřených nádržích
- ▶ úprava a čištění vod

- ▶ nová možnost provedení pro zónu 0 s pružnou nerezovou ochrannou trubicí kabelu.
- ▶ nízká chyba vlivem teploty
- ▶ vynikající linearita
- ▶ vynikající dlouhodobá stabilita
- ▶ přesnost dle IEC 60770:
0,35 % FSO
na přání: 0,25 % / 0,1 % FSO
- ▶ na přání Ex:
zóna 0: II 1 G Ex ia IIC T4
(pouze 4 ... 20 mA / 2-vodič)
TÚV 03 ATEX 2005 X
- ▶ zákaznická provedení:
- zvláštní měřicí rozsahy

Přednosti



LMP 307

Nerezová ponorná sonda

LMP 307

Nerezová ponorná sonda

Technické parametry

Rozsahy tlaku

Jmenovitý tlak rel.	[bar]	0,1	0,16	0,25	0,4	0,6	1	1,6	2,5	4	6	10	16	25
Výška hladiny	[mH ₂ O]	1	1,6	2,5	4	6	10	16	25	40	60	100	160	250
Max. přetížení	[bar]	1	1	1	1	3	3	6	6	20	20	60	60	60

Výstupní signál napájení

Standard	2-vodič: 4 ... 20 mA / U _B = 12 ... 36 V _{DC}	Ex-provedení: U _B = 14 ... 28 V _{DC}
Další	3-vodič: 0 ... 20 mA / U _B = 14 ... 36 V _{DC} 0 ... 10 V / U _B = 14 ... 36 V _{DC}	

Parametry výstupního signálu

Přesnost ¹	standard: jmenovitý tlak > 0,4 bar: ≤ ± 0,35 % FSO / jmenovitý tlak ≤ 0,4 bar: ≤ ± 0,50 % FSO další 1: jmenovitý tlak > 0,4 bar: ≤ ± 0,25 % FSO další 2: jmenovitý tlak ≥ 0,16 bar: ≤ ± 0,1 % FSO
Zátěž	proud 2-vodič: R _{max} = [(U _B - U _{B min}) / 0,02] Ω proud 3-vodič: R _{max} = 500 Ω napětí 3-vodič: R _{min} = 10 kΩ
Vnější vlivy	Napájení: 0,05 % FSO / 10 V Zátěž: 0,05 % FSO / kΩ
Dlouhodobá stabilita	≤ ± 0,1 % FSO / Rok
Časová odezva ²	< 10 ms

Chyba vlivem teploty

Jmen.tlak P _N	[bar]	≤ 0,1	≤ 0,25	≤ 0,4	≤ 1	> 1
Pro nulu a rozpětí	[% FSO]	≤ ± 2	≤ ± 1,5	≤ ± 1	≤ ± 1	≤ ± 0,75
Střední TK	[% FSO / 10 K]	± 0,3	± 0,2	± 0,14	± 0,1	± 0,07
V kompenzovaném pásmu	[°C]		0 ... 50			0 ... 70

Elektrická odolnost³

Ochrana proti přepólování	při přepólování bez poškození, ale také bez funkce
Elektromagnetická slučitelnost	Vyzařování a odolnost proti rušení dle -EN 61326
Na přání Ex-provedení pouze pro 4 ... 20 mA / 2-vodič DX3-LMP 307	zóna 0 ⁴ : II 1 G Ex ia IIC T4 zóna 20: II 1 D Ex tD A20 IP65 T 85°C Bezpečnostní popis: U _i = 28 V, I _i = 93 mA, P _i = 660 mW, C _i ≤ 1 nF, L _i ≤ 10 μH

Provozní podmínky

Médium	-10 ... 70 °C	Ex-provedení: Použití v pracovním prostředí zóny 0: -10 ... 60 °C Použití v pracovním prostředí od zóny 1: -10 ... 70 °C
Skladování	-25 ... 70 °C	

Elektrické připojení

Materiál pláště kabelu ⁵	PVC šedý PUR černý FEP černý Jiný na přání
-------------------------------------	---

¹ přesnost dle IEC 60770 (nelinearita, hystereze, opakovatelnost)

² u přesnosti 0,1 % FSO je časová odezva 200 ms

³ dodatečná ochrana proti přepětí – v krabici KL 1 neb KL 2 – katalog . list na vyžádání

⁴ vztaženo na atmosférický tlak od 0,8 bar do 1,1 bar

⁵ kabel s dutou žilou pro kompenzaci vlivu atmosférického tlaku

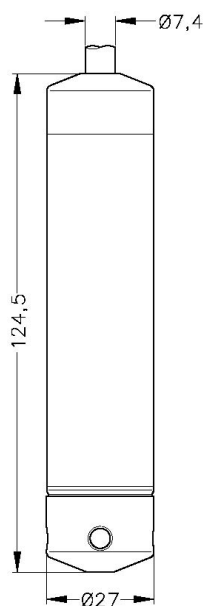
LMP 307

Nerezová ponorná sonda

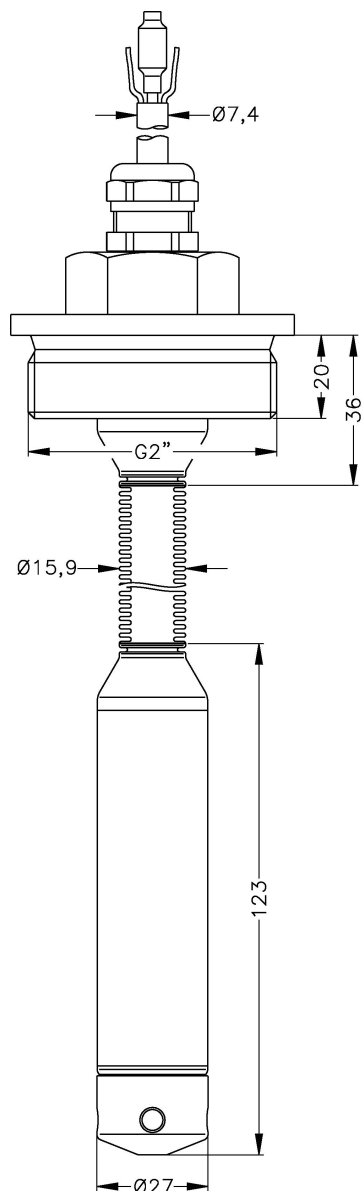
Technické parametry

Rozměry (mm)

Standard



Varianta



Provedení s
nerez. pružnou trubicí

⇒ U provedení s přesností 0,1 % FSO je celková délka větší o 35 mm! (Provedení standard, Ex a SIL)

Materiály

Pouzdro	Nerez. ocel 1.4571
Těsnění	FKM, EPDM
Oddělovací membrána	Nerez. ocel 1.4435
Plášť kabelu	PVC / PUR / FEP / jiný na přání

Další parametry

Provedení SIL 2	dle IEC 61508 / IEC 61511
Provedení s připojeným kabelem (kabel dodaný výrobcem snímače)	kapacita kabelu: žíla/stínění a žíla/žíla: 160 pF/m indukčnost kabelu: žíla/stínění a žíla/žíla: 1,0 μH/m
Odběr proudu	proudový výstupní signál: max. 25 mA napětový výstupní signál: max. 7 mA
Hmotnost	ca. 200 g (bez kabelu)
Třída krytí	IP 68

Příslušenství (není součástí dodávky)

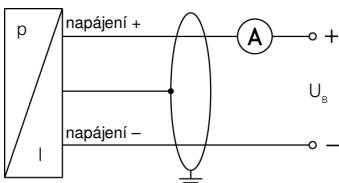
Montážní šroubení z nerez. oceli 1.4571
 Montážní příruby pro upevnění ponorných sond z nerez. oceli 1.4571:
 DN25 / PN40 (Ø115, 18 tloušťka, 4 otvorů Ø14 na Ø85)
 DN50 / PN16 (Ø165, 18 tloušťka, 4 otvorů Ø18 na Ø125)
 DN80 / PN16 (Ø200, 20 tloušťka, 8 otvorů Ø18 na Ø160)
 Svorka pro zavěšení 1.4301 nebo pozinkovaná ocel

Tabulka zapojení vývodů

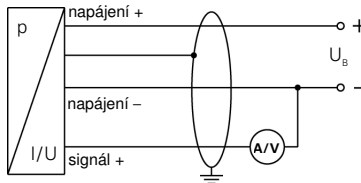
Elektrické připojení	Barvy vodičů(DIN 47100)
2-vodič	Napájení + Napájení - Kostra
	bílá hnědá žluto-zelená
3-vodič	Napájení + Napájení - signál + Kostra
	bílá hnědá zelená žluto-zelená

Schéma zapojení

2-vodič (proud)



3-vodič (proud / napětí)



Dekontaminované přístroje s ukončenou životností je možno zaslat výrobcí k bezplatné likvidaci.



LMP 307 Nerezová ponorná sonda výšky hladiny



TYP	POPIS	
LMP 307	Ponorná nerezová sonda k měření výšky hladiny (0...0,1 / 25 bar)	
Kód	Měřený tlak	
450	měřená veličina v bar	
451	měřená veličina v m H2O	
Kód	Rozsah	Přetížitelnost
1000	0.....0,10bar (0.....1,0 m H2O)	0,5bar
1600	0.....0,16bar (0.....1,6 m H2O)	0,5bar
2500	0.....0,25bar (0.....2,5 m H2O)	1 bar
4000	0.....0,4 bar (0.....4,0 m H2O)	1 bar
6000	0.....0,6 bar (0.....6,0 m H2O)	3 bar
1001	0.....1,0 bar (0...10,0 m H2O)	3 bar
1601	0.....1,6 bar (0...16,0 m H2O)	6 bar
2501	0.....2,5 bar (0...25,0 m H2O)	6 bar
4001	0.....4,0 bar (0...40,0 m H2O)	20 bar
6001	0.....6,0 bar (0...60,0 m H2O)	20 bar
1002	0...10,0 bar (0..100,0 m H2O)	20 bar
1602	0...16,0 bar (0..160,0 m H2O)	60 bar
2502	0...25,0 bar (0..250,0 m H2O)	60 bar
9999	Jiné rozsahy	
Kód	Materiál pouzdra	
1	nerez 1.4571 (316Ti)	
Kód	Materiál membrány	
1	nerez 1.4435	
Kód	Výstupní signál	
1	4...20 mA / 2 v	
2	0...20 mA / 3 v	
3	0...10 V / 3 v	
E	Ex. Provedení pro EEx ia IIC T4 / 4...20 mA/2-vodič	
9	Jiný	PD
Kód	Těsnění	
1	Viton	
9	jiné	PD
Kód	Přesnost	
5	0,50% ($P_N \leq 0,4$ bar)	
3	0,35% ($P_N > 0,4$ bar)	
2	po dohodě 0,25% ($P_N > 0,4$ bar)	
1	0,1% ($P_N \leq 1$ bar bar)(pouze 4...20 mA/2vod.)	
T	0,50% kalibrace vč. kal. listu ($P_N \leq 0,4$ bar)	
S	0,35% kalibrace vč. kal. listu ($P_N > 0,4$ bar)	
R	0,25% kalibrace vč. kal. listu ($P_N > 0,4$ bar)	
N	Tabulka naměřených hodnot pro přesnost 0,50%	
M	Tabulka naměřených hodnot pro přesnost 0,35% (pouze na přání)	
9	Jiná	PD
Kód	Elektrické připojení	
1	PVC - kabel (cena za 1 m)	
2	PUR - kabel (cena za 1 m)	
3	FEP - kabel s teflonovým pláštěm (cena za 1 m)	
4	TPE - kabel pro teplotu 125°C (cena za 1 m)	
9	Jiné	PD
Kód	Délka kabelu	
003	v celých metrech, např. 3 m	
015	v celých metrech, např. 15 m	
Kód	Volitelné provedení	
000	Standard	
103	ochrana pružnou nerezovou trubkou	
-	pružná nerezová trubka (cena za 1 m)	
109	Průchodka PG16 - upevnění kabelu	
530	Dělitelná kabelová hlava	
999	Jiné provedení	PD
100528	Svorka k zavěšení sondy - pozinkovaná ocel	
100527	Svorka k zavěšení sondy - nerez 1.4301	

0,-...bez příplatku

PD...po dohodě s výrobcem

Příplatky za kalibraci nepodléhají případným slevám. Změny vyhrazeny