

## LMK 382 LMK 382H

Nerezová ponorná sonda s kapacitním senzorem s keramickou oddělovací membránou

- ▶ průměr: 39,5 mm
- ▶ hydrostatické měření výšky hladiny při čištění odpadních vod
- ▶ jmenovité rozsahy od 0...40 cmH<sub>2</sub>O do 0...100 mH<sub>2</sub>O (0...40 mbar do 0...10 bar)

Ponorné sondy LMK 382 a LMK 382H byly vyvinuty speciálně pro kontinuální měření výšky hladiny kapalin v technologiích čištění odpadních vod a jinak znečištěných kapalin s podílem pevných částic.

Základem je mechanicky odolný kapacitní senzor s keramickou oddělovací membránou, s vysokou přetížitelností a velkou citlivostí. Po sejmutí ochranné krytky je možné měření hustých médií.

Je možno volit podle nasazení, materiál pláště kabelu (PVC, PUR und FEP). Navíc je možno kabel chránit pružnou nerezovou trubkou, což umožňuje nasazení sondy přímo v prostředí zóny 0.

Hlavní oblasti použití:

- ▶ měření nízkých úrovní výšky hladiny v otevřených nádržích
- ▶ měření ve studnách a vodojemech
- ▶ monitoring spodních vod
- ▶ technologie čištění a úpravy vody
- ▶ chemie, farmacie

- ▶ nízká chyba vlivem teploty
- ▶ vynikající linearita
- ▶ dlouhodobá stabilita
- ▶ **přesnost LMK 382:**  
0,35 % / 0,25 % FSO IEC 60770
- ▶ **přesnost LMK 382 H:**  
0,2 % FSO IEC 60770
- ▶ **LMK 382 H:**  
**HART®-Komunikace**  
(nastavení nuly , rozpětí a tlumení)
- ▶ **Ex-provedení**  
(pouze pro 4 ... 20 mA / 2-vodičr)  
**LMK 382:** IBExU05 ATEX 1069 X  
**LMK 382 H:** FTZÚ 05 ATEX 0202 X
- ▶ na přání:
  - ochrana kabelu
  - membrána Al<sub>2</sub>O<sub>3</sub> 99,9 %
  - další zákaznická provedení

Předsoti

LMK 382 / 382H

Ponorná sonda



# LMK 382 / 382 H

Průmyslový snímač tlaku

Technické parametry

## Rozsahy tlaku <sup>1</sup>

### LMK 382

Jmenovitý tlak rel.	[bar]	0,04	0,06	0,1	0,16	0,25	0,4	0,6	1	1,6	2,5	4	6	10
Výška hladiny	[mH <sub>2</sub> O]	0,4	0,6	1	1,6	2,5	4	6	10	16	25	40	60	100
Max. přetížení	[bar]	2	2	4	4	6	6	8	8	15	25	25	35	35

### LMK 382 H

Jmenovitý tlak rel.	[bar]	0,06	0,16	0,4	1	2	5	10
Výška hladiny	[mH <sub>2</sub> O]	0,6	1,6	4	10	20	50	100
Max. přetížení	[bar]	2	4	6	8	15	25	35

Na přání zákazníka nastavujeme snímače softwareově v rámci možností přestavení na požadovaný rozsah. (od 0,02 bar)

## Výstupní signál / napájení

### LMK 382

2-vodič	4 ... 20 mA / U <sub>B</sub> = 9 ... 36 V <sub>DC</sub>	Ex-provedení: U <sub>B</sub> = 12 ... 28 V <sub>DC</sub>
---------	---	--

### LMK 382 H

2-vodič	4 ... 20 mA / U <sub>B</sub> = 12 ... 36 V <sub>DC</sub> se superponovaným signálem HART <sup>®</sup>	Ex-provedení: U <sub>B</sub> = 12 ... 28 V <sub>DC</sub> se superponovaným signálem HART <sup>®</sup>
---------	--	--

## Parametry elektrického výstupu

### LMK 382

Přesnost <sup>2</sup>	Standard: $\leq \pm 0,35$ % FSO	na přání: $\leq \pm 0,25$ % FSO
-----------------------	---------------------------------	---------------------------------

Zatěžovací odpor	$R_{\max} = [(U_B - U_{B\min}) / 0,02] \Omega$
------------------	--

Vlivy	napájení: 0,05 % FSO / 10 V	zátěž: 0,05 % FSO / k $\Omega$
-------	-----------------------------	--------------------------------

Dlouhodobá stabilita	$\leq \pm 0,1$ % FSO / rok
----------------------	----------------------------

Časová odezva	< 200 ms
---------------	----------

### LMK 382 H

Přesnost <sup>2</sup>	Přestavení $\leq 1:3$ $\leq \pm 0,2$ % FSO Přestavení $> 1:3$ $\leq \pm [0,2 + 0,015 \times \text{Turn-Down}]$ % FSO s Turn-Down = jmenovitý rozsah / nastavený rozsah
-----------------------	--

Zatěžovací odpor	$R_{\max} = [(U_B - U_{B\min}) / 0,02] \Omega$	zátěž s HART <sup>®</sup> -komunikací: $R_{\min} = 250 \Omega$
------------------	--	--

Vlivy	napájení: 0,05 % FSO / 10 V	zátěž: 0,05 % FSO / k $\Omega$
-------	-----------------------------	--------------------------------

Dlouhodobá stabilita	$\leq \pm (0,1 \times \text{Turn-Down})$ % FSO / rok
----------------------	--

Časová odezva	200 ms – bez zohlednění elektronického tlumení	Rychlost měření 5/s
---------------	--	---------------------

Přestavitelnost	Nastavení parametrů (pomocí adapteru nebo HART <sup>®</sup> -Interface <sup>3</sup> ): Tlumení: 0 ... 100 s Nula: 0 ... 80 % FSO Rozpětí: 1:5
-----------------	--

## Chyba vlivem teploty

### LMK 382

Pro nulu a rozpětí	$\leq \pm 0,1$ % FSO / 10 K
--------------------	-----------------------------

V kompenzovaném pásmu	0 ... 70 °C
-----------------------	-------------

### LMK 382 H

Pro nulu a rozpětí	$\leq \pm (0,1 \times \text{Turn-Down})$ % FSO
--------------------	--

Střední TK	$\pm (0,01 \times \text{Turn-Down})$ % FSO / 10 K
------------	---

V kompenzovaném pásmu	0 ... 70 °C
-----------------------	-------------

## Provozní podmínky

Měřené médium	-10 ... 70 °C	Ex-provedení: Použití v pracovním prostředí zóny 0: -10 ... 60 °C Použití v pracovním prostředí od zóny 1: -10 ... 70 °C
---------------	---------------	---

Skladování	-25 ... 70 °C
------------	---------------

<sup>1</sup> provedení s membránou Al<sub>2</sub>O<sub>3</sub> 99,9 % je možné pouze pro tlaky od 0,1 bar do 1 bar

<sup>2</sup> přesnost podle IEC 60770 (nelinearita, hystereze, opakovatelnost)

<sup>3</sup> software, interface a kabel pro LMK 382H se objednává zvlášť (určeno pro Windows<sup>®</sup> 95, 98, 2000, NT od Verze 4.0 a XP)

# LMK 382 / 382 H

Průmyslový snímač tlaku

Technické parametry

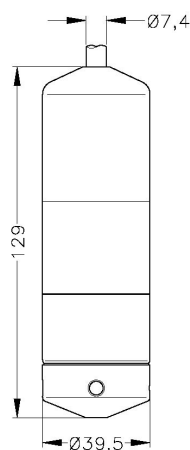
## Elektrická odolnost<sup>4</sup>

Ochrana proti přepólování	při přepólování bez poškození, ale také bez funkce
Elektromagnetická slučitelnost	vyzařování a odolnost proti rušení podle EN 61326
Další Ex-provedení pouze pro 4 ... 20 mA / 2-vodič DX4-LMK 382 DX5-LMK 382 H	LMK 382 (IBExU05 ATEX 1069 X) LMK 382 H (FTZÚ 05 ATEX 0202 X) zóna 0 <sup>5,6</sup> : II 1 G EEx ia IIB T4 Bezpečnostní popis: $U_i = 28 \text{ V}$ , $I_i = 93 \text{ mA}$ , $P_i = 660 \text{ mW}$ , $C_i = 27 \text{ nF}$ , $L_i = 5 \text{ mH}$

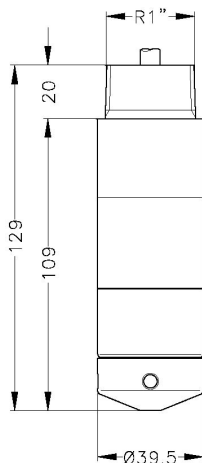
## Elektrické připojení

Materiál pláště kabelu <sup>7</sup>	PVC šedý PUR černý FEP černý
-------------------------------------	------------------------------------

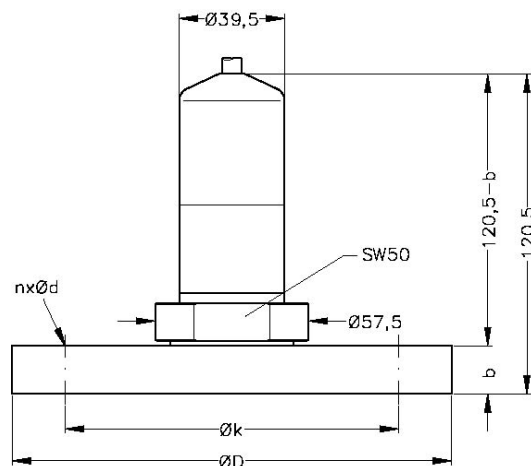
## Rozměry (mm)



LMK 382  
Standard



LMK 382 se závitem R1"  
pro montáž nerezové pružné trubky



LMK 382  
přírubové provedení

⇒ Celková délka sondy LMK 382 H se zvětší o 71 mm.

Příruba	DN25 / PN40	DN50 / PN16	DN80 / PN16
D	115	165	200
b	18	18	20
k	85	125	160
n	4	4	8
d	14	18	18

<sup>4</sup> dodatečná ochrana proti přepětí – v krabici KL 1 neb KL 2 – katalog. list na vyžádání

<sup>5</sup> vztaženo na atmosférický tlak od 0,8 bar do 1,1 bar

<sup>6</sup> pro provedení s nerezovou trubicí platí následující označení: "II 1 G EEx ia IIC T4" (Zone 0)

<sup>7</sup> kabel s dutou žílou pro kompenzaci vlivu atmosférického tlaku

# LMK 382 / 382 H

Průmyslový snímač tlaku

Technické parametry

Materiály	
Pouzdro	Nerez. ocel 1.4571
Těsnění	FKM, EPDM; jiné na přání
Oddělovací membrána	standard: Keramika Al <sub>2</sub> O <sub>3</sub> 96 % na přání: Keramika Al <sub>2</sub> O <sub>3</sub> 99,9 % (možné pouze pro tlaky od 0,1 bar do 1 bar)
Plášť kabelu	PVC / PUR / FEP

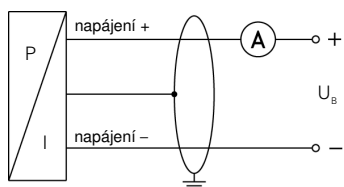
Další parametry	
Provedení s připojeným kabelem (kabel dodaný výrobcem snímače)	kapacita kabelu: žíla/stínění a žíla/žíla: 160 pF/m indukčnost kabelu: žíla/stínění a žíla/žíla: 1 μH/m
Spotřeba	max. 21 mA
Kostra	ca. 400 g (bez kabelu)
Krytí	IP 68

Příslušenství (není součástí dodávky)	
Nerezové příruby DIN 1.4571: DN25 / PN40 (Ø115, tloušťka 18, 4 Otvory Ø14 na Ø85) DN50 / PN16 (Ø165, tloušťka 18, 4 Otvory Ø18 na Ø125) DN80 / PN16 (Ø200, tloušťka 20, 8 Otvorů Ø18 na Ø160)	
Montážní příruby z nerez 1.4571: DN25 / PN40 (Ø115, 18 tl., 4 Otvory Ø14 na Ø85) DN50 / PN16 (Ø165, 18 tl., 4 Otvory Ø18 na Ø125) DN80 / PN16 (Ø200, 20 tl., 8 Otvorů Ø18 na Ø160)	
Nerezové šroubení 1.4571	
Svorka pro zavěšení 1.4301 nebo pozinkovaná ocel	

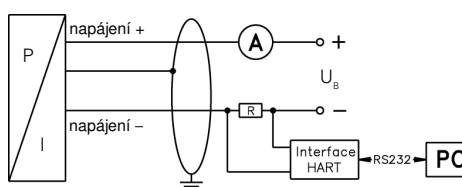
Tabulka zapojení vývodů		
Elektrické připojení	Barvy vodičů (DIN 47100)	
2-vodič	Napájení + Napájení -	bílá hnědá
	Kostra	žlutá / zelená (plášť)

## Schéma zapojení

2-vodič (proud)



2-vodič (proud) HART®



Dekontaminované přístroje s ukončenou životností je možno zaslat výrobcí k bezplatné likvidaci.

"Tento projekt je spolufinancován Evropským fondem pro regionální rozvoj a ministerstvem průmyslu a obchodu".

HART® je zapsaná výrobní značka HART Communication Foundation

Windows® je registrovaná ochranná známka společnosti Microsoft Corporation



Tento katalogový list obsahuje specifikace snímačů. BD SENSORS si vyhrazuje právo změnit technické parametry snímačů bez dalšího upozornění.