

LD 301 INTELIGENTNÍ SNÍMAČE DIFERENČNÍHO ABS. A RELAT. TLAKU s programovým řízením



smar

PŘEDNOSTI

- měřicí rozsahy od 1,25 mbar do 250 bar
- statický tlak až 320 bar
- linearita $\leq 0,1$ % pro poměr nastavení rozsahu 10 : 1
- maximální poměr nastavení rozsahu 120 : 1
- ovládání a komunikace prostřednictvím komunikačního protokolu HART
- volně programovatelné přizpůsobení charakteristiky v 16 bodech
- volně programovatelný LCD display
- elektromagnetická slučitelnost dle NAMUR NE 21
- jiskrově bezpečné provedení Exia IIC T4/T5/T6
- krytí IP 67
- kompaktní provedení odolné vůči vibracím
- zvnějšku nastavitelný počátek a konec měřicího rozsahu
- možnost konfigurace snímače prostřednictvím integrovaného displeje

TECHNICKÉ PARAMETRY

FUNKCE

Měřená média

kapaliny, páry, plyny

Změna objemu čidla

menší než 0,15 cm³

Napájení

dvouvodič, 12 až 45 V ss

Doba náběhu

splňuje všechny parametry do 5 s po připojení napájecího napětí

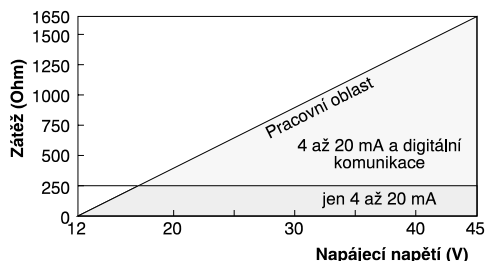
Výstupní signál

4 - 20 mA stejnoměrný proud se superponovaným komunikačním signálem dle protokolu HART (BELL 202)

Provedení Ex

- pevný závěr EEx d IIC T6
- jiskrová bezpečnost EEx ia IIC T4 - T6
- ochrana proti atmosférickým výbojům CENELEC EEx ia I

Závislost zátěže na napájecím napětí



Nastavení (kalibrace)

místní - pomocí magnetického nástroje (na přání)
dálkové - pomocí HART - ručního terminálu
externě - prostřednictvím rozhraní RS 232

Meze rozsahu

- 100 % až + 100 % minimálního rozsahu

Začátek měřicího rozsahu

plynule nastavitelný uvnitř mezí rozsahu

Měřicí rozsah

- libovolně nastavitelný uvnitř mezí rozsahu
- minimální měřicí rozsah - 2,5 % maximálního rozsahu

Tlumení

časová konstanta čidla 200 ms
přídavné tlumení nastavitelné až na 32 s

Dovolený statický tlak

provedení D 160 bar
provedení H 320 bar

Dovolený provozní tlak

provedení M1 70 bar
M2, M3, M4, A2, A3, A4 140 bar
M5, A5 330 bar
M6 525 bar

Destruktivní tlak

600 bar

Relativní vlhkost

0 až 100 % relativní vlhkosti okolní atmosféry

Stupeň krytí

IP 67

Místní zobrazení

4-místný LCD multifunkční display

Konfigurace

Plnou nabídku funkcí je možno využít pomocí ručního programátoru, popř. pomocí PC. Většinu funkcí je však možné volit pomocí integrovaného zobrazovače a magnetického nástroje přímo na místě.

Podle programového vybavení LD 301 může být snímač plně nebo omezeně konfigurován.

PRACOVNÍ TEPLoty

Okolí:

minima: místní zobrazovač bez funkce ... - 26 °C
"O" kroužky Buna-N nebo PTFE ... - 40 °C
místní zobrazovač funkční ... - 10 °C
maxima: místní zobrazovač bez funkce ... + 85 °C
místní zobrazovač funkční ... + 75 °C
v provedení Ex podle příslušného stupně T ...

Skladování:

minimum: - 40 °C (těsnění VITON ... - 26 °C)
maximum: + 100 °C podle náplně
s místním zobrazovačem max. + 85 °C

PROVOZNÍ VLASTNOSTI

Okolní podmínky

teplota okolí 25 °C, atmosférický tlak, napájení 24 V DC, žádné posunutí nuly, zátěž 250 Ω, náplň DC 200/50 u./20, oddělovací membrána nerez 1.4404

Přesnost

$\leq \pm 0,1 \%$ nastav. rozsahu pro rozsahy $> 10 \%$ jmenovitého rozsahu

$\leq \pm 0,05 \%$ $\times (1 + 0,1 \frac{\text{jmenovitého rozsahu}}{\text{nastavený rozsah}})$

pro rozsahy $< 10 \%$ jmenovitého rozsahu

Tyto údaje zahrnují vliv nelinearity, hystereze a opakovatelnosti

Vliv změny napájení

$\pm 0,005 \%$ nastav. rozsahu / 1 V

Elektromagnetická slučitelnost

Odpovídá požadavkům pro speciální oblasti nasazení podle NAMUR NE 21 a IEC 801-2/3/4

Vliv změny okolní teploty o 10 K *

na počátku rozsahu $\leq \pm 0,05 \%$ $\frac{\text{jmen. rozsah}}{\text{nastav. rozsah}}$

na rozsah $\leq \pm 0,075 \%$

Vliv statického tlaku * (70 bar)

na počátku rozsahu: $\leq 0,1 \%$ $\frac{\text{jmenovitý rozsah}}{\text{nastavený rozsah}}$

Vliv je možno eliminovat nastavením při st. tlaku.

na rozsah: korigovatelný na $\leq \pm 0,2 \%$ $\frac{\text{jmen. r.}}{\text{nastav. r.}}$

Pro modely L je stat. tlak 35 bar.

Stabilita *

Dlouhodobá stabilita $\leq \pm 0,1 \%$ $\frac{\text{jmen. rozsah}}{\text{nastav. rozsah}}$

pro 6 měsíců

Stabilita při změnách teploty $\leq 0,1 \%$ $\frac{\text{jmen. r.}}{\text{nastav. r.}}$

Vliv pracovní polohy

Posunutí počátku rozsahu o max. 2,5 mbar -

může být vykompenzováno nastavením

v příslušné poloze. Žádný vliv na rozsah.

MATERIÁLY A HMOTNOSTI

Oddělovací membrány

Nerez ocel 1.4404

Hastelloy™ C - 276

Monel™ 400

Tantal

Nerezová ocel pozlacená

Příruby

C 22

Nerez ocel 1.4404

Hastelloy™ C - 276

Monel™ 400

Odvzdušňovací šrouby

Nerez ocel 1.4404

Hastelloy™ C - 276

Monel™ 400

Těsnění přírub a adapteru

Buna N, Viton™, PTFE

Propylen/Ethylen

Pouzdro

Tlakový odlitek z duralu lakovaný polyesterovým lakem nebo nerez 1.4401

Náplň

Silikonový olej

pracovní teplota média pro Pabs > 1 bar: $- 40 \dots + 100 \text{ }^\circ\text{C}$

Halocarbon

pracovní teplota média: $0 \dots + 60 \text{ }^\circ\text{C}$

pro 600 mbar $< Pabs < 1$ bar: $0 \dots + 60 \text{ }^\circ\text{C}$

Šrouby a matice přírub a adaptéru C 22

Nerezová ocel

závit 7/16 - 20 UNF nebo M 12

Hmotnost

cca 3,5 kg pro modely D, M, A, H

až 9,0 kg pro modely L

VLASTNOSTI PID REGULÁTORU

Algoritmus regulace

ideální PID

Zesílení

0 ... 100

integrační konstanta

0,01 ... 999 min

Diferenční konstanta

0 ... 999 s

Délka cyklu

150 ms

Účinek

invertovaný/neinvertovaný

Omezení výstupního signálu

horní nebo dolní

Strmost výstupního signálu

0 ... 100 % /s

Bezpečnostní signál při zapnutí

Přepínání řízení ručně/automat bezeskokově

* pro modely D1, M1, H1, L1 dvojnásobné hodnoty.

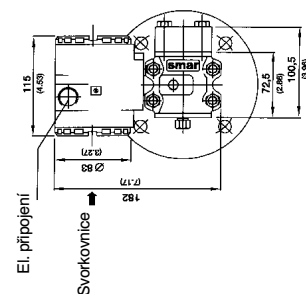
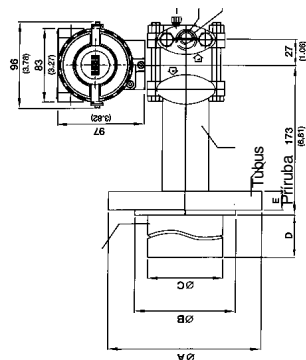
KÓD SPECIFIKACE

SNÍMAČ DIFERENČNÍHO TLAKU
PŘI VYSOKÉM STATICKÉM TLAKU
SE SOFTWAREM REGULÁTOREM
A SNÍMAČE ABS. A REL. TLAKU

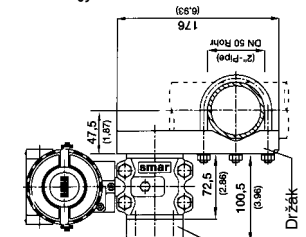
Diferenční tlak		Absolutní tlak		Relativní tlak	
vyšší statický	nízký statický				
	Převodník relat. tlaku	0...1,25/50	mbar	M1	
	Převodník relat. tlaku	0...12,5/500	mbar	M2	
	Převodník relat. tlaku	0...62,5/2500	mbar	M3	
	Převodník relat. tlaku	0...0,625/25	bar	M4	
	Převodník relat. tlaku	0...6,25/250	bar	M5	
	Převodník relat. tlaku	0...10/400	bar	M6	
	Převodník absol. tlaku	0...25/500	mbar	A2	
	Převodník absol. tlaku	0...62,5/2500	mbar	A3	
	Převodník absol. tlaku	0...0,625/25	bar	A4	
	Převodník absol. tlaku	0...6,25/250	bar	A5	
	Převodník difer. tlaku	0...1,25/50	mbar	D1	
	Převodník difer. tlaku	0...12,5/500	mbar	D2	
	Převodník difer. tlaku	0...62,5/2500	mbar	D3	
	Převodník difer. tlaku	0...0,625/25	bar	D4	
	Převodník difer. tlaku	0...12,5/500	mbar	H2	
	Převodník difer. tlaku	0...0,0625/2,5	bar	H3	
	Převodník difer. tlaku	0...0,625/25	bar	H4	
	Převodník difer. tlaku	0...6,25/250	bar	H5	
MAT. ODD. MEMBRÁNY A NÁPLŇ					
	Nerez (1.4404)	a	Silikonový olej	.	1
	Nerez (1.4404)	a	Halokarbon (jen dif. tlak)	.	2
	Hastelloy (C-276)	a	Silikonový olej	.	3
	Hastelloy (C-276)	a	Halokarbon (jen dif. tlak)	.	4
	Monel 400	a	Silikonový olej	.	5
	Monel 400	a	Halokarbon (jen dif. tlak)	.	6
	Tantal	a	Silikonový olej	.	7
	Tantal	a	Halokarbon (jen dif. tlak)	.	8
	jiné	.	.	.	Z
MAT. PŘÍRUB ADAPTÉRŮ A VENTILŮ					
	C 22, (šroub ventilu nerez 1.4401)	.	.	C	
	Nerez (1.4401)	.	.	I	
	Hastelloy (C-276)	.	.	H	
	Monel 400	.	.	M	
	jiné	.	.	Z	
TĚSNĚNÍ VE STYKU S MÉDIEM					
	bez	.	.	0	
	Buna N	.	.	B	
	Viton™	.	.	V	
	PTFE	.	.	T	
	jiné	.	.	Z	
SMĚR ODVZDUŠNOVACÍCH VENTILŮ					
	bez ventilu	.	.	0	
	ventil nahoře	.	.	U	
	ventil dole	.	.	Z	
MÍSTNÍ ZOBRAZENÍ					
	bez	.	.	0	
	s LCD-multifunkční displej	.	.	1	
TLAKOVÁ PŘÍPOJKA					
	1/4 - 18 NPT (bez adaptéru)	.	.	0	
	1/2 - 14 NPT (s adaptérem)	.	.	1	
	jiné	.	.	Z	
ELEKTRICKÉ PŘIPOJENÍ					
	1/2 - 14 NPT	.	.	0	
	M 20 x 1,5	.	.	A	
	jiné	.	.	Z	
MÍSTNÍ NASTAVENÍ NULY A ROZSAHU					
		.	.	.	1
DRŽÁK					
	bez	.	.	.	0
	Trubka DN 50 - ocel lakovní	.	.	.	1
	Trubka DN 50 - nerez 1.4401	.	.	.	2
	jiné	.	.	.	Z
ZVLÁŠTNÍ VYBAVENÍ					
	bez	.	.	.	0
	např. provedení pro O ₂	.	.	.	Z

1) Rozsah může být překročen o 20 %.

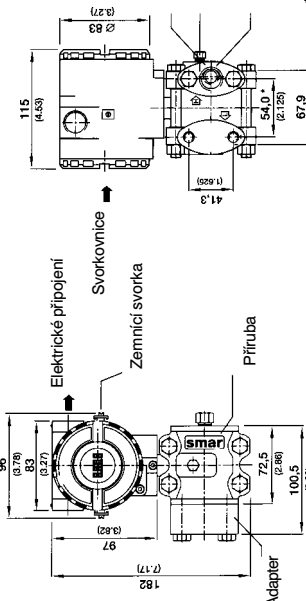
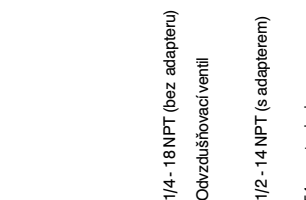
Rozměrový náčrtek model L - hladinoměry



Montáž držáku



Rozměrový náčrtek model M, A, D, H



Dekontaminované přístroje s ukončenou životností je možno zaslat výrobci k bezplatné likvidaci.
Změny vyhrazeny.

Vydání 03/2004.